

АЛТАЙСКАЯ ПРАВДА

№ 122 (21787)

ГАЗЕТА ВЫХОДИТ С 12 АВГУСТА 1917 ГОДА

Цена в розницу - договорная

Из официальных источников

Доверяет не кому-нибудь, а Абалкину и Явлинскому

На заседании Центризбиркома Белоруссии, где Александру Лукашенко было вручено удостоверение президента Республики Беларусь, глава государства сообщил журналистам, что сейчас его команда занята работой по двум направлениям - формированием нового правительства и аппарата президента, а также решением проблем экономики республики.

«Те, кто уже поспешил сообщить, что предвыборная программа - это одно, а реальные действия - другое, глубоко ошибаются», - сказал Александр Лукашенко. «Я не стану отступать от своих обещаний». Лукашенко подтвердил, что намерен в течение полугодия, максимум восемь

месяцев, наполовину сократить чиновничий аппарат. Меря, которые первый президент принимает в отношении чиновников, в первую очередь направлены на то, чтобы снять громадную нагрузку с бюджета; дефицит которого 100 процентов. То есть казна республики пуста.

«В этой ситуации, безусловно, виноват чиновничий аппарат», - сказал Александр Лукашенко. «Вот с него и начнем».

«Мы думали, что довольно быстро сформируем правительство», - заявил Лукашенко. «Однако сегодня, я как президент владею той информацией, которую не располагал, будучи председателем комиссии. Коррупция, разность «верхушки» такая,

что попросту сложно выбрать не запятанных себя людей. Меня это обескуражило».

По признанию президента, экономические проблемы республики в последнее время лишили его сна и покоя. А произошло это после консультации с видными белорусскими экономистами.

Для того, чтобы, несмотря на все трудности, реализовать основную тезис своей программы и «отвести народ от пропасти», Александр Лукашенко намерен пригласить для совместной работы ведущих экономистов. К примеру, было сообщено, что уже существуют договоренности с Григорием Явлинским и Леонидом Абалкиным.

Инф-досье

Армия Казахстана переживает трудные времена: высококлассные военные специалисты уходят в Россию, Белорусию, на Украину. Эта тенденция остро коснулась, в частности, ВВС Казахстана, где укомплектованность авиачастей составляет лишь 50-70 процентов.

Открыто прямое авиасообщение между российским Дальним Востоком и японской префектурой Токая, что на острове Хонсю. Перелет из Владивостока в город Токая, административный центр одноименной префектуры, длится 2 часа. Полеты будут выполняться один раз в неделю пассажирскими самолетами Ту-154 М компании «Аэрофлот-российские международные перевозки».

Инф-досье

Свое решение принять участие в президентских выборах, я не изменил, заявил ученый-экономист и политический деятель, лидер фракции блока «Яблоко» в Государственной Думе Григорий Явлинский в интервью еженедельнику «Россия». Что же касается предстоящих выборов, то я не исключаю самых разнообразных альянсов в демократическом лагере.

35-летний юбилей отметили центральное специализированное конструкторское бюро в Самаре, которое с 1964 года ведет разработку средств дистанционного зондирования Земли из космоса.

Все 35 лет конструкторским бюро бесценно руководит дважды Герой Социалистического Труда, лауреат Государственных премий генеральный конструктор Дмитрий Ильич Козлов.

Цветные автострады появятся вскоре на территории Еврейской автономной области. За счет применения отходов минерала брусита, месторождение которого - единственное в СНГ - расположено здесь, можно получить необычную расцветку дорожного полотна. Создано предприятие по переработке более двух миллионов кубометров непромышленного брусита. Кроме необычного покрытия для дорог, из него также изготавливают отделочную и кровельную плитку.

Вести

У светофора нет каникул

Совсем недавно прошел настоящий праздник в лагере «Республика Гайдара», куда приехали неугомонные сотрудники ГАИ. В веселой обстановке приняли участие все, кто состоялся в езде на велосипеде, знании дорожных правил, а кто «болел», но и те, и другие остались довольны.

А сотрудники ГАИ, вручив памятные сувениры, после состязания отправились в следующий лагерь.

Если гранаты бросают, значит, это кому-то надо

27 ящиков (540 боевых гранат и патронов) было похищено в одной из воинских частей города. Это этого события быстро отозвалось в одной из квартир Приобского района.

Ранним утром семья одного из сотрудников коммерческого предприятия «Эридан» была разбужена звуком разбитого стекла. Подойдя к окну, хозяин оцепенел: между металлическими решетками окна (квартира на 1 этаже) застряла боевая граната.

Однако взрыва не последовало. Как выяснилось позже, от удара об оконную решетку перекосило залп.

На место происшествия приехал заместитель начальника Приобского РУВД Владимир Денисов. Он и обезвредил взрывчатку, назвавшись злоумышленником.

Аппетит у них отменный

потому, как помимо основной продукции, намерены кооперативы капитально заняться и хлебом насущным. В настоящее время строят для себя в Каменухе мельницу, пекарню. Иеще-молзавод. Все это планируют пустить до конца года.

А зерно и молоко для предприятий будет поставлять заводское подсобное хозяйство, которое, кстати, расположено здесь же.

И от града есть ограда

Град и ливень внезапно обрушились на поля. От посевов не осталось и следа. Вот тогда-то в колхозе имени Ленина Петропавловского района оценили свою предметность, застраховав 300 га посевов сахарной свеклы в страховой компании «АСКО-АГРО» на 20 миллионов рублей. В результате стихии погибло 172 га посевов свеклы с ущербом колхозу на 11 миллионов 466 тыс. руб. Тут же на место съехали эксперты компании и срочно выплатили страховку колхозу на вышеназванную сумму ущерба.

Цены в Барнауле

Говядина	2600-3000	Булка высшего сорта	480
Свинина	2800-3000	Сахар	850-900
Куры	2200-2560	Соль 1 пач.	259-315
Утки	1230-1850	Картофель	450-500
Сало солен.	3500-3800	Морковь	450-650
Колбаса варен.	4000-5600	Свекла	450-600
Колбаса п/к	5700-7400	Лук репчат.	2000-2500
Масло живот.	3800-4000	Огурцы свеж.	800-1500
Масло раст.	1300-1450	Помидоры свеж.	2000-2500
Молоко (л.)	440-480	Капуста	1500-2300
Яйцо (дес.)	830-980	Яблоко	2000-4500
Мука пшён.	400-480		
Булка «Дарницкого»	320		
Булка 1 сорта	380		

Цены даны на вчерашний день (кг./руб.).

Неблагоприятные дни и часы в июле:

- 14 (21-22),
- 21 (19-20),
- 26 (19-21)

В столице Киргизии ограблен аташе посольства Франции в Российской Федерации Жан Колер.

Французский дипломат находится в Бишкеке в служебной командировке - изучал способности местных жителей к французскому языку. Французский дипломат далеко не первый в ряду ограбленных или обворованных в Бишкеке. Счет начал два года назад дауиен дипкорпуса посол Турции Метин Гокер.

Незабываемый тенор

Ивана Козловского будет сохранен для потомков в первоизданном виде. Такая непостоянная задача поставила перед собой молодая столичная фирма «Русский компакт-диск» и выполнила ее с блеском. Первое впечатление ошеломило: запись воспроизводит по-настоящему живой, чистый и молодой голос Ивана Семеновича Козловского.

ПОГОДА

Сегодня днем в крае и Барнауле переменная облачность, местами грозовые дожди. Ветер юго-западный, умеренный. Температура днем плюс 21-26.

В последующие двое суток местами дожди, грозы. Ветер западный, умеренный. Температура ночью плюс 10-15, днем - плюс 22-27.

Из первых уст

Сдается мне, что сказать всю правду о деревне никому не по силам. Но даже и то, что говорится сегодня, либо заимствуется средствами массовой информации, либо пролетает мимо ушей тех, кто стоит у власти, кто мог бы (должен был) решительно и мудро повести деревню не в окончательному развалу, а хотя бы к какому-нибудь подьему. Гневно и резко говорит о поруганном селе проехавший почти всю страну Александр Солженицын, но попробуйте найти его выступления в газетах. Увы! Только по телевизору довелось мне услышать несколько фраз писателя в коротком репортаже в передаче «Воскресение», кажется, из Благовещенска. Жесткий и, по моему, правдивых. Больше рассказывают о том, как он идет, как встречают, а не о том, что говорит и думает. И невольно предсказываешь: невдогадка к кому-то широкая огласка.

Другой крупный писатель Виктор Астафьев сказал в интервью «Известиям»: «Она (деревня - И.М.) испорчена вко-

Чем живешь, селянин?

нец. На одну работающую деревню полтора-два десятка полуразрушенных, где ничего не хочет делать - королю не доены, бабы пьяные, поголовное воровство».

Рассуждая об исторических причинах такого явления охотников сегодня много, а поднимают деревню-кормилицу из руин - таковых что-то особенно не заметно. Впрочем, недавно разговаривал с одним добровольцем такого рода, оставившим пост совхозного директора, ставшим во главе товарищества «Московское». Это маленький поселок на отшибе Крутихинского района, входящий некогда в состав этого же совхоза. Человек энергичный, опытный, со связями, умеющий добывать, строить, создавать. Итак, Виктор Зибери: «Скажу тебе откровенно: у меня опустились руки. Все. Больше не могу. Конечно, лично я не пропадаю. Но как будут жить хлеборобы и животноводы - понятия не имею. Деревенский труд не из самых легких, а платить за него нечем. Даже мною самим

заработанное не могу получить. А мне ведь дочку на учебу надо отправлять. За какие деньги? Надо дорогу прилично до поселка строить, опять же на что? В долгах и без того. Да мало ли поселку надо! Говорят, мы раньше жили на дотациях, теперь вот лара кончилась. С высоких трибун говорят. Только чушь все это, пропагандистские трюки для непосвященных. Те дотации складывались из наших же денег. Их верхи забирала, а потом делили. Вот и весь секрет. Сейчас подход иной. Один диспаритетом цен на промышленную и нашу продукцию снова обирает догола. С той лишь разницей, что выпросят назад уже невозможно ни копейки. А ведь по новому порядку сокультыт на селе, скажем, ту же дорогу в «Московский», должна строить власть. Ты видел хоть где-нибудь, что она строит?»

Алексей Чертов, фермер, Крутихинский район: «Сельские власти на нас смотрят как на кулаков, отще-

УВИДЯТ «РАЙ ПОД ТЕНЬЮ САБЕЛЬ»

3 Доме Ханжонкова в Москве открылся первый фестиваль «Киномемориал к началу киновека», посвященный дебютам национальных кинематографов.

В рамках фестиваля будет показан первый национальный татарский фильм «Итальянский контракт» (с Ренатом

Ибрагимовым в главной роли), а также первый фильм о герое народов Кавказа (Шамиле) («Шамил», или Рай под тенью сабеля», реж. И. Казиев). Любители бесконечной истории о Будуре парадуют новой киноверсии романа «Цыган» - «Будулай, которого не ждут» (реж. А. Фенько), а поклонники «пере-

строечной» литературы посмотрят ленту С. Мамилова «Ночевал тучка золотая», снятую по повести Приставкина.

Сюжет другой повести - Чингиза Айтматова - зрители узнают из наумшевого два года назад фильма К. Геворкяна «Пегий пёс, бегущий краем моря».

ВЫ КАКИМ ПО СЧЕТУ РОДИЛИСЬ?

Антропологи давно заметили, что на умственных и физических задатках ребенка отражается то обстоятельство, каким по счету он родился в семье. Первенцев природа режет награждает талантами, чем последующих детей. Известно, что Д.И. Менделеев был семнадцатым ребенком, Н.И. Пирогов - тринадцатым, А.С. Пушкин и Ф.М. Достоевский - вторыми в своих семьях. Первенцами были М.В. Ломоносов, М.Ю. Лермонтов, многие другие известные деятели науки и литературы. Однако правило все же состоит в том, что талант чаще достается не первому в семье ребенку.

ЧЕМ ЖИВЕТ ПЛАНЕТА

- Грибы по лицензии
- Тобиасовы ночи
- Первенцы талантами не рождаются

ПО МАТЕРИАЛАМ ПРЕССЫ



А когда-то ругали БАМ...

Крупные десанты армейских дорожно-строительных частей перебрасывались из европейской части России в Восточное Забайкалье. Здесь после длительного перерыва возобновилось сооружение автомагистрали федерального значения Чита - Хабаровск.

Общая протяженность этой трассы составляет более двух тысяч километров. Ранее отдельные участки дороги были построены в Читинской и Амурской областях, Хабаровском крае. Чтобы Сибирь с помощью автомагистрали соединилась с Дальним Востоком, необходимо проложить еще почти 1400 километров пути. По решению правительства генеральным подрядчиком на прокладку магистрали определено федеральное дорожно-строительное управление при Министерстве обороны России, сообщает ИТАР-ТАСС.



Во время официального визита президента США во Францию в связи с празднованием 50-летия высадки союзных войск в Нормандии его супруга посетила Мэри Роден в Париже. У скульптуры «Мыслителя» Хиллари призадумалась. Последнее время Клинтон преследует непрерывные нападки и разоблачения то по поводу сокрытия доходов в период его губернаторства в штате Арканзас, то по поводу его «опасных связей» с дамами. По неволе задумался!

Хватит. Погуляли. Теперь плати за грибы

Парламент Марийской республики принял беспрецедентный закон. Теперь позабавившись на грибы-ягоды и травки-корешки прежде следует приобрести хотя бы одноразовую лицензию за четверть минимальной зарплаты. Согласно букве закона, разрешением будут торговать 70 кругло-

точных постов.

В первую очередь грибная кара ударит по соседям из братской Чувашии, которые недавно ввели плату за проезд через плотину (пять тысяч рублей с единицы автотранспорта).

Лето НА КАРТЕ ПОЯВИЛИСЬ НОВЫЕ ГОРОДА

Сибиряки всегда с нетерпением ждут лета. Но нынешние каникулы папам и мамам доставили немало тревог. Многие ломали головы: куда пристроить на лето ребенка? Надежд на загородные лагеря, спасавшие нас в былые годы, было немного. Заводы расставались с ними с облегчением, не под силу оказалось содержать их и на районные средства. Так что к началу лета почти половина бывших пионерских лагерей перекочевала под государственное крыло.

Что получилось в результате? 78 загородных лагерей открылись в назначенный срок. Кстати, во многих уже закончилась первая смена, отгорели прощальные костры.

За счет чего удалось спасти положение? Основную часть средств на содержание лагерей выделила администрация края. Помог и фонд социальной поддержки населения - эти деньги пошли на путевки для детей из малообеспеченных семей. Федеральные фонды тоже обещали помочь, но пока

край обходится своими силами. Родительская «доля», как и прежде, составила 10% от стоимости путевки. Сегодня это 25-30 тысяч рублей, то есть вполне терпимо.

Из новинок нынешнего сезона: узкая «специализация» лагерей и смен. Даже названия сменились - в соответствии с выбранным направлением: есть у нас теперь в крае Спортландия, Играй-город, Флотилия, Русское княжество. В Играй-городе даже введена собственная валюта. Ее можно заработать на огороде, уборке лагеря и т.д. А купителем «валюты» можно много заманчивых вещей: лишний поход, незапланированную дискотеку, бассейн. Маленьких пока прельщают ступенка, лимонад и игрушки.

В «Энергетике» откроется в конце июля специальная смена для детей - инвалидов, в лагере шинного завода уже работает школа искусств, а в «Березке» началась на днях международная смена

Л. БОРЗДА

В 1,4 раза увеличится

с 1 августа нынешнего года минимальный размер пенсии. Это предусматривает принятый Государственной Думой федеральный закон. Минимальный размер пенсии установлен в сумме 28 тысяч 700 рублей. Вместе с сохраняющимися компенсационными выплатами в размере 19 тысяч 700 рублей пенсионеры будут получать 48 тысяч 400 рублей. Банкфакс.

Реклама

Ежедневно, кроме субботы и воскресенья, в видеосалоне Барнаульского автовокзала в 10.15 утра демонстрируется фильм «Цепитель» о методах народного врачевания преподавателя Барнаульского медицинского училища Шибрик А.Н. По окончании фильма - встреча с цепителем, ответы на вопросы. Вход свободный.

ПРОДАЮ

два рядом расположенных сада (по 4 сотки, 5 лет) в садоводстве «Сельский строитель». Ост. автобусов N 104, 118 «Мост». Тел. 26-02-04.

Объявления

Курсы валют

	\$	DM
Русско-Азиатский банк, т. 77-22-65	2055 (+5)	1355 (+25)
Зернобанк, т. 26-07-82	2050 (0)	1320 (0)
Алтайкредитпроцбанк, т. 50-82-29	2040 (0)	1300 (+20)
Алтайсбербанк, т. 50-85-59	2090 (0)	1350 (+10)
Общественный пункт №1 Сибирского банка, т. 22-14-13	2040 (+10)	1300 (+20)
Общественный пункт №2 Сибирского банка, т. 43-66-56	2050 (+10)	нет операций
Финист банк, т. 23-15-42	2030 (+20)	1300 (0)
Сибирский банк, т. 24-39-26	2095 (+15)	1360 (+10)
Банк «Возрождение», т. 42-60-03	2040 (0)	1300 (0)
Алтайбанк, т. 24-54-21	2095 (+5)	1365 (+5)
	2060 (0)	1325 (+10)
	2085 (+5)	1360 (0)

Банковские курсы даны с учетом состояния на 18 июля 1994 года. В скобках - изменения за последние сутки. Курсы обмена наличной валюты даны в последовательности: курс покупки - курс продажи. Котировка не свидетельствует о наличии валюты в банке. Подготовлено агентством «Банкфакс». Тел. 50-80-80.

ПОДПИСЧИКАМ О ПОДПИСКЕ

Объявляется прием подписки на собрание сочинений (подписка в розницу) А. Грин - 4 тома; П. Мериме - 3 тома, Ф. Цендажеральд - 3 тома; Э. Гофман - 3 тома. Цена абонемента и размер задатка 2500 руб.

Подписка принимается до 1 августа.

Продолжается подписка на Антологию мирового анекдота. Стоимость задатка 5000 рублей, подписка проводится ежемесячно до ноября месяца.

Подписаться можно в подписном пункте (Малахова, 128). Главпочтамте (Ленина, 54).

В отделе доставки почтамта поступило: за 1992 год «Библиотека юмора и сатиры» - 1, 2 т.; Борн - 2, 3 т.; Твен - 1 т.; Лондон - 1 т.;

Стивенсон - 1 т.; Ремарк - 1 т.; Мопассан - 1, 2, 3 т.

По вине Новосибирской типографии из-за отсутствия бумаги и финансирования не выходили и не выйдут из печати ряд центральных газет. Приносим подписчикам свои извинения, вопрос о возмещении убытков решается. Напоминаем, что можно получить деньги за невыход газет «Правда» (за 1 квартал), «Коммерсантъ» (индекс 32144), «Москвогардиан» (инд. 32145) за 1 полугодие 1994 г.

Управление федеральной почтовой связи Алтайского края.

И. МИКУРОВ, корр. «Алтайской правды».

Человек и его дело

Неподалеку от автотрассы, ведущей в село Новошешуново, мы увидели родник. Он по-осеннему тихо булькал в деревянном срубе. Здесь же, у подножия высокого холма, рождался небольшой ручей, который устремлялся дальше, в долину реки Маралихи. Один из наших попутчиков, предложив испить этой ключевой воды, на полном серьезе заявил, что она снимает усталость и придает бодрости.

В целебной силе родника мы вскоре убедились и сами. Как, должно быть, и те, кто остался под крышей ограждающей его беседки многочисленных надписей: «Спасибо за воду!»

Хранитель родников

Конечно, слова благодарности обращены к старожилам района. Только вот к кому из них конкретно? Когда мы стали интересоваться, кто же обустроил краснощековские родники, сельчане отвечали, что дело это коллективное. Впрочем, имена называли тоже: то бывшего председателя колхоза, то директора школы, то пенсионера - любителя природы...

Теперь вода осталась без защиты, даже профессии такой нет - хранитель рек и родников. Санэпидемстанции и районный комитет экологии и природных ресурсов Николая Смирнова. И, оказывается, не случайно. Как впоследствии выяснилось, немалая часть из 70 источников обустроена в районе не без участия Николая Васильевича.

Краснощековцы узнали о Смирнове как о страстном защитнике природы, титулуемого экологом еще в то время, когда он работал заместителем редактора районной газеты. Под его началом регулярно выходила тематическая страница «Родная природа».

Потому когда в районе стали организовывать экологическую службу, охотно согласился ее возглавить, считая, что это поможет осуществить на деле то, за что ратовал в газете. И не ошибся.

Принимая участие в экологических акциях, Смирнов выезжал туда вместе с инспектором комитета А.Резуновым. Когда убедились, что река действительно находится в опасности, потребовал от директора хозяйства подыскать для мехдойки более подходящее место. Однако тот и ухом не вел.

Принимая участие в экологических акциях, Смирнов выезжал туда вместе с инспектором комитета А.Резуновым. Когда убедились, что река действительно находится в опасности, потребовал от директора хозяйства подыскать для мехдойки более подходящее место. Однако тот и ухом не вел.

Пришлось Смирнову обращаться в администрацию района. Вскоре руководителю гослесхоза был освобожден от должности. Конечно, не только из-за игнорирования требований экологов, но и это было учтено. Новый же директор, участв в ошибках своего предшественника, быстро навел порядок на берегах Поперечки.

Вообще же, выполняя программу по охране малых рек, краснощековцы только нынче перенесли подальше от воды две мехдойки и шесть загонов для скота, обрадовав сорок стоек для живот-

Спрашивали - отвечаем

Комета и Юпитер: лед и пламень
Читатели волнуют разнообразие слухов о возможных опасностях для Земли от несущейся по просторам Вселенной кометы под номером 9. Отвечает лектор планетария Наталья ЧЕЧЕНКИНА:

Из почты «АП»

Ни хлеба, ни соли
Наш пос. Токарево - в семи километрах от Новоалтайска. И вот как мы живем: в течение двух месяцев у нас с перебивами бывает повозка с хлебом, и даже неизвестно, кто вообще продает эти маленькие булочки. Ни хлеба, ни соли, ни лапши с крупой - ничего не имеем возможности купить, магазины закрыли и успокоились, жвнате как хотите и можете. Хромые, слепые, преклонного возраста люди остались на произвол судьбы. Даже аптеку из здравпункта убрали, ходи теперь за лекарствами за 5 км. Автобусы раньше, пусть не всегда, но останавливались, а теперь нет. Нет и телефона, чтобы вызвать скорую.

Полгода ждем пособие
Жили мы в Бийске, и я работала на спиртзаводе, откуда ушла в декретный отпуск. И сейчас сижу с двумя ребятишками, старшему три года, младшей - год. А проблема вся в том, что уже с января нам не дают пособия. Отвечают, что в бюджете денег нет. Муж сейчас не работает. Живем с детьми только на пособие, и вот уже полгода я его не получаю. У меня дети не то что про конфеты, про хлеб забыли. Как жить, ума не приложу. Законно ли это, имеет ли кто-то право на такой срок задерживать детское пособие?

Между делом
НАРОДНЫЙ КАЛЕНДАРЬ
21 июля - Проклоий. Явление Казанской иконы Богородицы. Проклоий - жнел, жатвенник, жатву начинают. На Казанскую черника поспевает. Черника - не только лакомство. Издавна в народе ягоды и листья ее употреблялись в качестве эффективного лекарственного средства, особенно при расстройствах желудка и кишечника, при сахарной болезни, ревматизме и подагре. Многовековой опыт подсказывает, что очень полезно есть чернику в больших количествах в жаркое летнее время.

Ваши права

Газеты: только первой свежести

Привлекая читателей, «Российская газета» анонсировала начало подписки на второе полугодие таким заголовком: «Самая недорогая, потому что для всех». Но так как в последние полтора года газета выходила с перебивами и многие номера так и не увидели свет, редакция обещала расплатиться с читателями прошлого года «возмещением каталожной цены отменности невышедших номеров», нынешнего - «повторной публикации пропущенных официальных материалов».

Как и следовало ожидать, почта с претензиями не согласилась, утверждая, что выступает лишь посредником между подписчиками и издательствами. Она ответственна (согласно договору с Центральным районно-подписным агентством) только за распространение печати. А если та не выходит, не о чем и разговаривать. Однако недаром с этим самым «распространением» были и в прошлом, и в позапрошлом году. Но это не побуждало УФПС к действиям в пользу своих клиентов. Хотя бы к взысканию стоимости доставки, не говоря уж о каталожной.

В таком же положении оказались те, кто выбрал для себя «Российские вести», «Правду», другие издания. Объяснения издателей о финансовых и технических трудностях людей не устраивают: они вправе рассчитывать на то, за что отдали деньги авансом. Но московские редакции далеко, люди идут разбираться туда, где подписывались, - на почту. Раз там дали квитанцию, значит, и ответ должны держать. Действительно, она служит документом, который скрепляет договор между гражданином и ведомством.

Признаться, от вялых зарплат местных почтовиков к коллегам из Москвы веет формализмом. Им обещали: ждите, скоро газеты будут выходить регулярно. Сначала - в апреле, потом - в мае. И такие ответы устраивали связистов. Во-первых, демонстрацией того, что почта не сидит сложа руки, проявляя, так сказать, бдительность. Во-вторых, было что отвечать настырным дождом-читателям. Само же управление, похоже, этот вопрос не очень волновало, потому что деньги от населения получены и даже истрачены, а конкурентов на этой ниве услуг нет и не предвидится...

Именно на этом постулате закона «обновил свою претензию один из барнаульских подписчиков. Он пожаловался в отдел потребительских интересов антимонопольного управления на другое управление - Федеральную почтовую связь Алтай и выдвинул такое требование: возместить материальные затраты, а также моральный ущерб.

Антимонопольное управление посчитало, что почта нарушает права клиентов. По заявлению уже упоминавшегося потребителя уже возмещена двойная стоимость услуги по доставке периодики. Такая же мера предусмотрена в отношении тех, у кого возникнут аналогичные претензии к УФПС.

МОСКВА. На Манежной площади ведутся археологические раскопки. Здесь планируется построить уникальный подземный комплекс.

НА СНИМКЕ: фото С. Величина (ИТАР-ТАСС).



Ответственность делить поровну

Состоялось расширенное заседание руководителем правоохранительных органов, глав администраций, обвинивших в проблеме борьбы с преступностью. В краевом центре в квартире найден труп преподавателя вуза. Похищены одежда, деньги.

Обстановка действительно неординарная. Вроде бы и снижение общего вала преступлений, а по некоторым видам - значительное, но тем не менее возросло количество убийств, нанесены тяжёлые телесные повреждения, грабежи; высок процент разбойных нападений, растут кражи из магазинов, баз и складов, не уменьшается число посягательства на личное имущество граждан.

Процессе ваучеризации, но грядут темные делишки с акциями и ценными бумагами. Но при всем при этом отличительная черта проведенного совещания - стремление объективно говорить, скажем, о милицейских болячках, увязывая их с реалиями сегодняшнего дня, сообща искать пути искоренения.

Много внимания на совещании было уделено судебной власти. Никто не оспаривает принцип презумпции невиновности и не вторгается в компетенцию судов. Но при такой криминальной обстановке не всегда понятен их либерализм: чуть более тридцати процентов преступников осуждаются к лишению свободы, слабые меры наказания получают лица с богатым уголовным прошлым, совершившие еще более опасные преступления. Такое положение дел привело к тому, что только в этом году около 400 человек, имевших наказания, не связанные с лишением свободы, вновь совершили преступления.

По улицам лося гоняли

Недавно многочисленные прохожие наблюдали в Барнауле полугодовалого лося. В конце концов искушенный лесной гость забрал на середину Барнаулки у Старого базара, и работникам госохраны стоило большого труда сопроводить сохатого до ближайшего бара.

Департамент по охране и рациональному использованию охотничьих ресурсов обращается к жителям края: если заметили в пределах населенного пункта дикое животное, убедительная просьба - не нужно кричать, свистеть, бросать в наугадные животные камни. Реакция дикого зверя непредсказуема. Животное, находящееся в стрессовом состоянии, может быть опасно. В подобной ситуации сообщите в органы госохраны по телефонам: 23-03-71, 23-02-27, 23-78-36 или в дежурную часть УВД по телефону 02.

Table with 2 columns: location and amount of milk yield. Locations include Барнаул, немецкий, Бийский, Тогульский, Павловский, Троицкий, Петропавловский, Заринский, Славгородский, Советский, Тальменский, Зональный, Первомайский, Кытамовский, Родниковский, Кулундинский, Калининский, Чарышский, Шелаболинский, Алтайский, Змеиногорский, Крутихинский, Шипуновский, Краснощековский, Рубцовский, Алейский, Ельцовский, Косихинский, Тюменцевский, Быстринский, Солтонский, Табунский, Целинный, Завьяловский, Мамонтовский, Усть-Калманский, Благовещенский, Каменский, Ключевский, Красногорский, Куринский, Локтевский, Солонешенский, Залесовский, Усть-Пристанский, Бурлинский, Ребрихинский, Суевский, Егорьевский, Баявский, Михайловский, Новичихинский, Роспелкинский, Романовский, Хабарский, Панкрушихинский, Волчихинский, Угловский, ПО КРАЮ.

Было в 1993 г.

Вяжелем более 900 преступлений в сфере экономики. И почти каждое плато - коммерческие структуры. Констатируется и такой тревожащий момент - рост преступлений, направленных на подрыв финансовой системы. Подмечено также, что закончились злоупотребления в

местные посягательства врачей-наркологов. Большого труда стоит отправить дерзкого малолетку в специальное учебное заведение. Бумаги ходят по инстанциям, прока нет, ряды юных преступников стремительно растут.

На рынках стали появляться сушеные грибы. Причем чаще не дольки, а целые. Дольки, ясное дело, успевают высушиться, а как сушат грибы черниковые? Целые грибы сушат только на открытом воздухе, делая на ножке надрез. Не следует забывать, что у белок в лесу ножей нет, чтобы сушить грибы дольками.

Что такое...
ФРЕНЧАЙЗИНГ
Это привилегия, предоставляемая производством частному предпринятию, которое уплачивает за использование этой привилегии налог.

Кто такой...
ВЛАДИМИР ПЕТРОВ
Родился в 1942 г. Окончил Алтайский сельскохозяйственный институт, работал заведующим машино-тракторной мастерской, главным инженером совхоза «Ябгоанский» Усть-Канского района Горно-Алтайской автономной области. С 1973 по 1984 год - на партийной работе.

Маленькие хитрости
Недавно мы ездил в гости к сыну в город и там ели свежие яблоки, но без кожуры. Интересно, как ее снимают? Очень просто. Опустите яблоко на 3-5 секунд в кипяток, а затем переложите в холодную воду. Кожура отделиться, яблоко приобретет необычайно аппетитный вид.

Лимон - для деревенской роскоши. А так иногда хочется чайку с лимончиком...

На рынках стали появляться сушеные грибы. Причем чаще не дольки, а целые. Дольки, ясное дело, успевают высушиться, а как сушат грибы черниковые? Целые грибы сушат только на открытом воздухе, делая на ножке надрез. Не следует забывать, что у белок в лесу ножей нет, чтобы сушить грибы дольками.

От закона нельзя отрезать ни кусочка, ибо в том кусочке и сосредоточивается вся свобода.

Экономика от Аристотеля до Эрхарда

Одно из трех основных течений (школ) западной экономической науки - институционально-социологическое (кратко: институционализм) возникло в США на рубеже XIX-XX вв. У истоков институционализма вместе с несколькими учеными стоял и д-р Т. Веблен.

Термин «институционализм» весьма расплывчат и связан с двумя понятиями: «институция» - установление, инстинкт (также, как инстинкт мастеров, родительское чувство, праздное любопытство), обычай, традиция, привычка, порядок, принятые в обществе, и «институт» - закрепление обычаев и порядков в виде закона или учреждения. Практически идеологи институционализма относят к институтам как категории политической и правовой надстройки общества, так и субто экономические явления: государство (с его тремя ветвями власти и разделенными между ними функциями), профсоюзы, семью, мораль и нравы, предпринимательство, частную собственность, систему денежного обращения, налоги, кредит и многое другое. Тем самым, подкрепив экономическую науку приращением междисциплинарного характера, серьезно расширяются и сферы ее исследований, и научный инструментарий.

Жизненный путь д-ра Т. Веблена - далеко не простой.

Рубрику ведет профессор Леонид Сидоров

Торстейн Веблен (1857-1929)

Владея 26-ю языками, обладав прекрасной памятью, ученый преподавал в Корнелльском, Чикагском, Стэнфордском университетах, в университете штата Миссури, последние два года жизни проводит в Калифорнии в крайней бедности.

А путь в науку? Если кратко, то - подвигничество, горение, через нищету, унижения, случайные заработки.

Февраль 1899 года - выходит в свет главная книга: «Теория праздного класса» (русск. пер. - М., 1984). Вебленизм сил во всем блеске. В первое десятилетие книга переиздается четырежды. Ее автор - экономист, философ, социолог приобретает значительную известность своей критикой образа жизни «праздного класса» и современного ему буржуазного общества в целом. Он ищет первопричину пороков, присущих праздничным классам: алчности и корыстолюбия, стремления к господству, «денежной культуры», и приходит к выводу, что «возникновение праздного класса совпадает с зарождением собственности». Критически оценивая роль финансовой олигархии, «праздного класса» в производственном процессе, он показывает: «От-

ношение праздного (т.е. иждивенческого) класса к экономическому процессу является денежным отношением - отношением стяжательства, а не производительности». Через всю книгу проходит ироничный показ сути и целей демонстративного паразитического потребления и демонстративного расточительства.

Когда беру в руки книгу д-ра Т. Веблена, непроизвольно астаюсь перед глазами ярчайшие картины «социальной несправедливости, нарисованные будущим лауреатом Нобелевской премии по литературе И. А. Бунинным в рассказе «Господин из Сан-Франциско» (1915). «Если, рассуждал писатель на пароходе по дороге из Италии в Одессу в споре с оппонентом еще в 1909 г., - разрезать парод (в рассказе «Атлантиду») вертикально, то увидим: мы сидим, пьем вино, беседуем на разные темы, а машинисты в пекле, черные от угля, работают и т.д. Справедливо ли это? А главное - сидят наверху и за людей не считают тех, кто на них работает...»

Годы 1906-1910. Именно в это время ясно выкристаллизовалась его идея д и х о т о м и

(рассечения на две части по формуле исключенного третьего: «А» или «не-А»). Он ищет главное противоречие буржуазного строя и полагает, что оно заключается в противоречии между материальным производством («индустрией») и сферой обращения («бизнесом»).

При самых стесненных семейно-экономических условиях, когда жизнь схожа со злой мачехой, из-под пера исследователя выходят одна за другой восемь книг: «Теория делового предпринимательства» (1904), «Инстинкт мастерства и уровень развития технологии производства» (1914), «Империалистическая Германия и промышленный переворот» (1915), «Исследования характера мира и условий его поддержания» (1917), «Высшее образование в Америке» (1918), «Крупные предприниматели и простой человек» (1920), «Инженеры и система ценностей» (1921), «Абсентеистская собственность и деловое предпринимательство в новое время» (1923). Каков диалог!

Экономическая теория или, точнее, всеобъемлющее социальное учение д-ра Т. Веблена наполнены протестом против господствующих догматов и потому, несомненно, всегда будут привлекать внимание мыслящих людей. Его отстоящий от нас на многие десятилетия анализ настолько близко затрагивает болевые точки России, что влору повторить вслед за одним западным экономистом: «Вебленов костюм носится хорошо и мало устарел».

Поэтическая рубрика «АП»

Валерий ТИХОНОВ

Характеры
За день загорел на сенокосе.
Лишь от майки граффарет остался.
Редкие травинки ветер носит,
Нагадав дождя порывным танцем.
Видя в небе гроззовые петли,
Весело колнили и кричали...
И отец сказал:
- Еще б помянуть,
Все бы сено
Дожда нам
Измочали.

Эпизод
... Мы от военкомата,
Остриженные наголо,
Под громкую команду
Пошли притворно нагие.
Нас провожали родичи.
А мы «прической»
модничая,
Держались понахальнее.
Мы пацанами были
Еще, но, как героев,
Нас на руках носили...

Это я все забыл.
Я и шел-то сюда наугад.
Здесь когда-то я был
Листопадам, ручьям
очень рад.
Потемневший забор.
Вот тропинка, что
к лазу вела.
От тех пор до сих пор
Меня память - смогал -
берегла.
Я свой мир создавал
За селом - на луку у реки.
А слова, слова -
Те слова, далеки...

КИНОТЕАТРЫ

«МИР». «ТЕРМИНАТОР-2» (в гл. роли Арнольд Шварценеггер) - в 13, 15-30, 18, 20-30.

«РОССИЯ». «КРУТОЙ ЛЮБОВНИК» (эротическая кинокомедия. Италия) - в 17, 19, 20-50. «ИСПОВЕДЬ СЕРДЖАНКИ» - в 12, 16, 18, 20.

«РОДИНА». «КАЛИГУЛА И МЕССАЛИНА» (жесткая эротика, до 18 лет) - в 11, 13, 15, 17, 19, 21. «РАЗРУШИТЕЛЬ» - в 12, 14, 16, 18, 20.

«ЛУЧ». «ПУТЬ К БАНКРОТСТВУ» - в 14, 16, 18, 20.

«ИСКРА». «ДЕНИС-МУЧИТЕЛЬ» (комедия) - в 14, 16, 18, 20.

Меняем авто/сельхозшны на сахар или продаем.
Тел. 24-04-46.

● Реализуем газированные напитки (1,5 л) фирмы «Парус» (г. Калининград).
Обращаться: пр. Красноармейский, б, каб.1 (пл.Спартак).
Тел. 23-28-26.

● Заключаем договора на поставку автосельхозрезин. Тел. 24-59-07 (после 14).

Адвокат окажет квалифицированные юридические услуги, представит ваши интересы в арбитражном и народных судах.
Обращаться: ул. Пушкина, 37. Тел. 23-13-11 (с 8 до 18).

● Продаю ЗАЗ-968 М, 1983 г. вып., недорого. Тел. 52-49-89.

● Куплю 1-, 2-комн. квартиру по реальной цене (без посредников). Тел. 41-76-19.

● Срочно продаю «Москвич-2137» - универсал, после капремонта. Тел. 23-07-59.

Главное управление сельского хозяйства и продовольствия администрации Алтайского края, АО «Алтайагропромстрой» и АО «Алтайагрожилстрой» извещают, что на 48 году жизни скончался генеральный директор АО «Алтайагрожилстрой»

ХАУСТОВ Владимир Иванович и выражают глубокое соболезнование родным и близким покойного.

Коллектив страховой компании «Сибирь-АСКО» выражает соболезнование руководителю центра страхования личности Левковой Елене Соломоновне по случаю смерти ее отца.

Администрация Ленинского района, отдел народного образования скорбит по поводу безвременной кончины инспектора школ Ленинского района

АБЕЛЬДИНОВА Николая Досуповича и выражают глубокое соболезнование родным и близким покойного.

АО «АЛТАЙАВТОРЕСУРС» РЕАЛИЗУЕТ СО СКЛАДОВ В Г.БАРНАУЛЕ:

а/шины к тракторам К-700, грузовым и легковым автомобилям, аккумуляторные батареи, тосол, диски колес ГАЗ-24, ГАЗ-3102, ВАЗ-2103-06, автолампы, электрооборудование автомобилей. Двери, крылья, решетки радиатора ГАЗ-31029. Вкладыши двигателя КамАЗ и ГАЗ-53, поршня ГАЗ-53. Поршневые кольца двигателя ГАЗ-52, М-412. Двигатели а/м КамАЗ, ГАЗ-2401, Урал-375 карбюраторный, автомобили Ижевского завода (ИЖ-2715, ИЖ 27156-014, М-412).

Наш адрес: г.Барнаул, ул.Попова, 244.
Тел. для справок: 42-63-92, 42-63-89.

ВЫ ХОТИТЕ МЕНЬШЕ ПЛАТИТЬ ЗА ТЕПЛО? СИБИРСКИЙ ЦЕНТР СИСТЕМ ОТОПЛЕНИЯ

предлагает СИСТЕМЫ УЧЕТА ТЕПЛА, СЧЕТЧИКИ ГОРЯЧЕЙ И ХОЛОДНОЙ ВОДЫ с условным проходом от 15 до 250 мм. Используются более чем в 70 странах мира! Цифровая индикация, самоконтроль, надежность, долговечность, гарантия, поверка, установка. Приборы включены в Госреестр, согласованы с Госэнергонадзором России. Ни одной рекламации за 2 года эксплуатации в условиях Сибири!

656038, г.Барнаул, а/м 44, пр.Кимсовольский, 120.
Тел. (3852) 24-22-26, 24-09-17, 24-17-77.
Факс (3852) 24-09-30.

СЕДВЕЛ Маленькое солнце у вас под капотом!

Аккумуляторы: 6 МТС - 9 (для мотоцикла)
6 СТ - 55
6 СТ - 55 супер (емкость 60 А/ч размеры 6 СТ - 55)
6 СТ - 100
6 СТ - 190

в розницу в магазине «Седвел»: г.Барнаул, ул.Л.Толстого, 31
оптом: 656038, г.Барнаул, ул.С.Республик, 27.
Тел. 220-333, 260-750, факс 260-765.

АО «АЛЕЙСКАГРОПРОМСНАБ» ПРЕДЛАГАЕТ ПО ЦЕНАМ 1993 ГОДА:

плуги 4-корпусные; комбайн «Енисей»; сеноподборщик ПВ-6; косилку КСФ 2,1; культиваторы ОП-8, КОН 2,8; картофелесажалки; картофелекопалки; емкости 1 куб.м; полиэтиленовую пленку; карбид; с/х резину 6.00х16, 5.00х10; на подходе резина 720х665, 15,5х38; запасные части МТЗ.

Тел. для справок в г.Алейске 21-1-51, 21-5-74, 2-02-74.

Магазин № 2 «Охотник и рыбовод»

предлагает: ЛОДКИ НАДУВНЫЕ, КОСТЮМЫ РЕЗИНОВЫЕ, САПОГИ БОЛОТНЫЕ.

Адрес: Новый рынок, Тел. 24-95-13.

МЕХАНИЗИРОВАННОЙ КОЛОДНЕ № 43 АООТ «СИБЭЛКТРОСЕТЬСТРОЙ» ТРЕБУЮТСЯ НА ПОСТОЯННУЮ РАБОТУ:

- машинисты автомобильных кранов
- машинист тяжелого артиллерийского усенничного тягача
- водители с допуском к управлению транспортными средствами категории «Е» или «Д»
- машинисты экскаваторов ЭО-3322

стропальщики.

Адрес: г.Новоалтайск, ул.Дорожная, 4, проезд автобусом № 103 от вокзала ст.Алтайская до остановки РММ.

Фирма «СИБИНТОРГ» реализует со склада в г.Барнаул и готова поставить по договорам в любых объемах и по самым низким ценам в регионе:

радиаторы чугунные МС-90, МС-140
котлы «Братск М», «Братск 1 Г»
котлы для котельной
мойки из нержавеющей стали и стальные
эмалированные
задвижки клиновые чугунные ДУ-50, ДУ-80
трапы Т-50, Т-100.

Рассмотрим предложения поставки продукции по взаимозачету.

Тел. в г.Барнаул 24-39-65.

Олимпийцы из «АСКО»

Акционерной страховой компании «Сибирь-АСКО» - 4 года

Что такое «АСКО»? Ответ вкратце можно дать следующий: это первая в нашей стране независимая страховая компания, которая активно способствовала ликвидации монополии государства в страховом деле.

Деятельность «АСКО» началась в Москве в 1987 году. А летом 1990 года стараниями нескольких энтузиастов - в их числе были юрист В. В. Олюнин, врач М. В. Мошин, инженер С. И. Борисов - открылось представительство «АСКО» на Алтае, позже преобразованное в самостоятельную страховую компанию в составе мощной корпорации холдингового типа, действующей на территории России и многих государств СНГ.

Таким образом, исполнилась четвертая годовщина с момента возникновения в нашем крае региональной структуры «АСКО». Дата не юбилейная, но очень важная. И не только для коллектива компании. Пройдя своего рода олимпийский цикл становления и развития независимого страхового дела на Алтае, который позволяет судить о его месте и значении в сфере социальных услуг, оказываемых населению.

Данные социологического исследования показывают, что популярность «Сибирь-АСКО» среди населения края выше, чем других страховых фирм. А ведь их за эти годы появилось немало, да и конкуренция между ними нешуточная. И все же «Сибирь-АСКО» по-прежнему сохраняет свои ведущие позиции на страховом рынке.

Вот лишь несколько цифр, характеризующих работу компании за 1993 год. Собрано 1 251 733 тыс. руб. страховых взносов. Доходы от инвестирования и прочие доходы составили 291 819 тыс. руб. Выплачено страховых возмещений 389 847 тыс. руб. Эти результаты говорят сами за себя. И они же убедительно опровергают домыслы о якобы плохом финансовом положении фирмы. Кстати, уставный фонд «Сибирь-АСКО» недавно был увеличен в 100 раз (!) и теперь составляет 200 млн. руб. Это отныне позволяет компании брать на себя гораздо большую меру ответственности перед клиентами. К тому же достигнуто было также увеличение уставного фонда за счет внутренних резервов фирмы. Так что «Сибирь-АСКО», вопреки мрачным прогнозам скептиков, прочно стоит на ногах и уверенно смотрит в будущее.

Сегодня «Сибирь-АСКО» предлагает уже более 40 видов страховых услуг. При этом значительную долю в структуре ее страхового портфеля составляет страхование жизни, имущества граждан, гражданской ответственности. В принципе компания может теперь застраховать почти все, что пожелает клиент. Однако здесь хорошо понимают искусство страхования состоит не в том, чтобы собрать как можно больше денег, а в том, чтобы суметь их вовремя выплатить. Фирменный стиль «Сибирь-АСКО» - выплата возмещения по всем видам страхования в течение 72 часов, а по отдельным видам немедленно - в день обращения клиента с заявлением о страховом событии. Такая высокая надежность гарантируется, кроме собственного уставного фонда, еще и мощной перестраховочной защитой всей системы «АСКО», поддержкой со стороны ведущих банков края, Сибирского перестраховочного общества, а также крупнейшей в мире перестраховочной компании «Кельвинч Рюк» (Германия).

С момента создания «Сибирь-АСКО» последовательно расширяла сферу своего влияния на страховой рынок региона. Для этого активно открывала свои представительства, филиалы на местах, создавала дочерние предприятия, осваивала и внедряла новые виды страхования. Такой подход к организации дела вполне оправдал себя. Сегодня число филиалов достигло 47. Представительства «АСКО» действуют практически во всех районах края. Страховая деятельность компании охватывает Республику Алтай и часть Кемеровской области.

Среди дочерних фирм выделяются такие крупные специализированные компании, как «АСКО-Мед», успешно занимающаяся медицинским страхованием, и «Агро-АСКО» - страхованием сельскохозяйственных рисков. Эти и некоторые другие структуры, отпочковавшиеся от «Сибирь-АСКО», бурно развиваются и даже составляют порой конкуренцию головной фирме. Но это, как считает генеральный директор «Сибирь-АСКО» Сергей Иванович Борисов, нормальный, естественный процесс. А вообще такая специализация страховых компаний позволяет приблизиться к западной модели бизнеса, наиболее гибкой и эффективной.

Г. ОСТИН.



К 50-летию Победы

Поиск продолжается

Эти снимки привнес в редакцию Геннадий Семенович Мусоханов, ветеран 5-й гвардейской стрелковой дивизии. Она формировалась в Барнауле как 107-я дивизия и за героизм при обороне Москвы одной из первых получила звание гвардейской.

Геннадий Семенович все последние годы считал своим святым долгом сохранить историю своей дивизии. И когда служил кадровым военным, и когда работал на стройке после окончания техникума, и когда учился заочно на корфаке Томского университета и девять лет состоял в органах УВД. Вел переписку, создал несколько музеев в школах, училищах, колледжах для несовершеннолетних. 28 папок с документами передал в краевой государственный архив.

В конце июня он получил очередное письмо из Москвы от однопольщика Виктора Кузьмина Добрычина. Во время войны этот человек был командиром артиллерийской батареи, потом начальником артиллерии полка. Сегодня - председатель секции ветеранов 5-й гвардейской дивизии в Московском совете ветеранов. В конверте оказались и вот эти фотографии.

Весной вместе с женой Добрычин отдыхал в санатории «Воробьево». Это в Малоярославском районе Калужской области - местах, где воевала дивизия. Там есть и братская могила воинов-алтайцев, сооруженная на средства, собранные жителями нашего края. В День Победы около нее прошел митинг памяти, на котором Добрычин читал свои стихи, посвященные однопольцам.

Кто-то однажды сказал: «Война закончилась тогда, когда будет захоронен последний солдат». Поисками останков погибших воинов, захоронением занимаются в Подмосковье отряды «Обелиск», «Поиск». Гость нашей редакции Геннадий Семенович дал почитать письмо от члена поисковой группы Тамари Невляниной. Эта женщина бескорыстно и много времени отдает работе в отряде «Обелиск». Живет она на родине

маршала Жукова - в поселке Кременки Жуковского района Калужской области. Зовут Геннадия Семеновича и ветеранов-алтайцев 5-й гвардейской в гости, сообщает, что удалось найти а последние время. И тоже прислала фотографии. А сколько уважения и признательности звучит в каждой строке ее письма! К счастью, поисковые отряды еще живут на фоне рыночной экономики», но 9 мая в интервью с командиром ленинградского отряда, прозвучавшем по Радио России, звучали очень тревожные нотки - нет средств на экспедиции, нет того внимания, что было раньше...
Значит, не скоро война закончится?

Н. ХРАМЦОВА,
корр. «Алтайской правды».

НА СНИМКАХ: фляжка, найденная в местах боев в Калужской области; захоронение.

Ждали дождя, а пришла беда

Дожди нынешним летом долго обходили Курью стороной. Поэтому, когда собрались над райцентром темные тучи, многие сельчане обрадовались. Однако вместо дождя на землю вдруг обрушился сильный град. В большинстве огородов от него пострадали огурцы, помидоры, баклажаны и другие овощи. Их урожай теперь ждать не приходится. После «бомбардировки» ледяными кружляками может подняться, пожалуй, лишь картофель. Да и то не на всех участках.

Ю. САВЕЛЬЕВ,
Курьинский район.

ПУНКТЫ ПРОДАЖИ АКЦИЙ:

Г. БАРНАУЛ - КИНОТЕАТР «РОДИНА», «ИСКРА», «ЛУЧ»,
Г. БИЙСК - КИНОТЕАТР «АЛТАЙ», АЛТАЙКИНОЦЕНТР,
Г. РУБЦОВСК - КИНОТЕАТР «РОССИЯ»,

Г. КАМЕНЬ - КИНОТЕАТР «ЗВЕЗДА», УЛ. НАДЕЖДЫ КРУПСКОЙ, 97.
ЧАСЫ РАБОТЫ: С 10 ДО 17 ЧАСОВ.

А/О МММ

МНЕ 100 АКЦИЙ С ВАС 7 800 000

ПРОШЛО 10 ДНЕЙ С 10 по 19 июля

ХОЧУ ПРОДАТЬ 100 АКЦИЙ ПОЛУЧИТЕ 9 600 000

1800 000 НЕДУРНАЯ ПРИБЫЛЬ!

ДОМ САД ОГОРОД

Маленькие хитрости

Из опыта

Излишества вредят

Поливать растения надо умеючи



Можно рекомендовать на стеклянные банки с домашними солеными огурцами резиновые кольца, вырезанные из автомобильной камеры. Тогда затоваренные летом припасы можно безбоязненно перевозить с дачи на квартиру без особой упаковки. Кольца предохранят банки и дома от случайного удара.

Полив сада можно автоматизировать, имея в распоряжении всего лишь бочку и резиновый шланг. В дне бочки пробивают отверстие и через него выводят наружу поливочный шланг. Внутри бочки шланг образует петлю. Как только вода из водопровода заполнит бочку и покроет шланг, он сработает как сифон, и вся вода пойдет на грядки. Периодичность полива определяется временем заполнения бочки.

В разгар домашнего консервирования требуется много сухих стерильных банок. Можно решить эту проблему так: намывая сразу много банок, ставят их в несколько рядов в духовку газовой плиты, закрывают крышки и выдерживают банки при температуре 120 градусов 5-10 минут. Там они сохнут и надежно стерилизуются. Охлаждают банки медленно, не снимая из духовки.

Как ни крути, а хорошего урожая овощей на садовом участке без полива растений не выжидать. И летняя вода из шлангов, труб... уменьшает урожай и снижает качество овощей.

Есть один корнеплод, который вырастает прекрасно и без полива, правда, не всегда. Это картофель. Именно картофель и натолкнул меня на мысль о том, что несвоевременным поливом мы не только снижаем урожай, но еще и создаем прекрасные условия для различных заболеваний.

Не надо забывать, что любое растение само приспосабливается к окружающей среде. И не случайно имеет районированный ассортимент растений, и не зря в «азиатских» овощах фигурирует местность, откуда они родом - Арзамасский лук, огурцы Муровский, Вязниковский, Досковский и т.д.

Как мудро поступает природа: весной, когда нужно много воды для замачивания и набухания семян, ее предостаточно. В июле, когда происходит завязь плодов, поливы сокращают.

Самый лучший полив - это хотя бы маленький дождь. Не надо забывать, что перед дождем температура воздуха сни-

жается, растения своеобразно реагируют на это, сокращая устьица в листьях. Дождик, даже самый небольшой, увеличивает влажность воздуха.

Все рассадные культуры первое время нужно усиленно поливать, ибо у растений нарушен баланс между надземной и подземной частями. Но как только растение восстановит корневую систему, постепенно полив сокращают, ибо в это время растения почти все на цветы. Поливаю два раза в неделю, затем, когда завязываются плоды, поливаю два раза в неделю под корень. Поливаю по всей площади плантации томатов и в клубку. Что же касается перцев, то его поливаю три раза в неделю, так как у него корни расположены горизонтально и находятся в поверхностном слое почвы. Вот его-то и часто замульчируйте в первую очередь.

Между прочим, как только появятся первые плоды перца, вы можете оценить, как вы поливали. При недостатке воды плоды искривляются, а у перца загнивают верхушки.

Лук весной вообще не поливаю, в это время влажность почвы предостаточно. Его начинаю поливать в июле 1-2 раза в

неделю в зависимости от состояния погоды, и поливаю до августа.

Огурцы же трудно удаются без полива. Впрочем, найдется умельцы, которые вообще их не поливают. Огурцы, конечно, лучше всего поливать каждый день, но не для всех это возможно. В таком случае достаточно поливать три раза в неделю.

Корнеплоды поливаю один раз в неделю. Как не полить, если шланг а ручка.

А вот как поливать дождеванием или под корень? Вопрос, конечно, не простой. Но мне кажется, форма надземной части растения сама подскажет, как надо поливать: то или иное растение. Например, лук и чеснок, как и поливая дождеванием, все равно получатся под корень.

А как практически полить грядку огурцов под корень, когда сплошь одни листья? Значит, дождеванием. Так же надо поливать очевидно, и деревья, так как форма дерева и строение его листьев дают нам подсказку.

Евгений КОПТЕВ, г. Барнаул

Хозяйке на заметку

Сырцовый порошок

Опыт показывает, что целесообразно часть урожая использовать для приготовления сырового порошка. Чтобы приготовить порошок, надо очищенные плоды промыть, прогнать, затем досушить. После чего их измельчают на бытовой кофемолке. Вот и все. Стоит взять столовую ложку порошка на стакан воды, добавить чайную ложку крахмала, сахара по вкусу, и кисель готов.

Или взять столовую ложку порошка, залить кипятком, добавить немного сахара и охладить. Это будет напиток.

Можно на 1 килограмм воды взять 150 г сахара, 3 г дрожжей и поставить для брожения. После брожения жидкость процедить и отстоять, вновь профильтровать, разлить в бутылки и хранить в прохладном месте. Это будет уже вино. Если желаете сделать его крепче, необходимо процесс брожения повторить, используя первичное вино.

Консервированный крыжовник

500 г крыжовника, 250 г укропа, 250 г чеснока.

Кислый крыжовник пропустить через мясорубку вместе с укропом и чесноком. Массу сложить в банку и поставить в холодное место.

Использовать как приправу к мясным блюдам, добавив сахарный песок по вкусу.

Вопрос - ответ

Прошу, пани, в воскресные классы

Услышала, что в Барнауле открылся Центр польской культуры. Но где он находится, так и не могу выяснить.

Л. ЛИПИНСКАЯ, г. Барнаул.

На вопрос отвечает возглавляющий Центр заслуженный артист России Вячеслав Бубнович.

«Своего помещения у Центра пока нет, нас приютит на время Немецкий культурный центр, можно позвонить и по моему домашнему телефону 26-62-18.

Управление юстиции официально зарегистрировало Центр польской культуры в мае. Но мы уже провели вечер «Польки на Алтае», участвовали в Празднике национального согласия», принимали гостей из Томского Дома Poisk.

Презентация центра намечена на ноябрь. А пока все, кто интересуется польской культурой, могут записаться в воскресные классы по изучению польского языка. Они откроются в сентябре на базе барнаульской школы N 31. (ул. Тимуровская, 23).

«Серебро» в золотой оправе

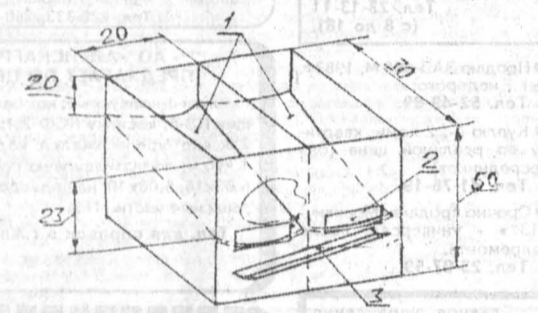
В Брянске на чемпионате «Дружба-94», где участвовали все сильнейшие молодые легкоатлеты СНГ, барнаульская бегунья Юлия Каменская стала победительницей на 200-метровой дистанции и заняла второе место на стометровке.

Ночь изнурительнейшего марафона пошел долгожданный дождь, и у «моржей» как бы открылось второе дыхание. А. Зеленецкий, Ю. Марусов, С. Медведев, братя Юрий и Владимир Пашков, В. Воронина и М. Исеева все-таки закончили эстафету, преодолев 200 км за 64 часа 37 минут!

На Телецком же будет куда труднее, поскольку плыть придется в холодной воде, моментально сводящей мышцу у неподготовленных или слабоподготовленных, а также условиях людей. Впрочем, «моржи» прекрасно знают, на что замахиваются.

Спонсорами предстоящих соревнований выступили крайкомспорткомитет, спортклуб «Динамо», АО «Сибирь-АСКО», ТОО «Бережка», АО «Спецгидротехстрой».

А. СТЕПАНОВ.



Гнездо для кур-несушек

Изучив повадки кур, учел это в своей конструкции гнезда и его размеров. Во-первых, необходимо огрести соло со всех сторон. Тогда посторонние куры не будут мешать несушке и не споят ее в гнезде. При установке гнезда на пол высота ограждения достаточна 50 см. Во-вторых, заметил, что при размере седла 20х30 см другая курица не спрыгивает в гнездо, если оно уже занято.

На рис. изображено гнездо двухместное. Коробка может быть сделана из дощечек, фанеры, листовой пластмассы. Седла 1

тоже, а также из листовой резины. Седло вогнуто и закреплено с небольшим уклоном а сторону окошка 2, через которое яйцо скатывается в лоток 3. Лоток надо изготовить из картона и установить с небольшим уклоном. В конце лотка закрепляется упор из картона. Яйцо останавливается и плавно скатывается на приемный столик, а затем все раскатывается «евером». Приемный столик и лоток закрываются кожухом, чтобы куры не видели его.

Е. ПАНОВ, г. Барнаул.

Букет не вянет

* Концы стеблей цветов рекомендуются ежедневно подрезать. Делать это надо так: вынуть цветы из воды, промыть стебли, сменить воду, предварительно промыв вазу, и подрезать.

* Букет цветов не вянет 10-14 дней, если в воду добавлять половину чайной ложки селитры и ежедневно менять

воду. Можно также бросить в воду немного камфары.

* Чтобы цветы стояли в вазе дольше, растворите в воде аспирин (половину таблетки на 3 литра воды) или поваренную соль (8 г на литр воды).

* Если цветы начинают увядать, обрежьте ножом стебли, держа их в воде, и положите цветы на ночь в таз или ванну с

водой. Утром букет оживет.

* Понижение (увядающие) тыльчаны можно оживить, поставив их на некоторое время под включенную электрическую лампочку.

* Сбрызгивать водой можно только розы. Большинство цветов, таких, как гвоздики, хризантемы, это вредит - на них появляются темные пятна.

Спорт

Награда Самаранчу

Указом Президента Российской Федерации за большой вклад в развитие и укрепление международного олимпийского движения, повышение его роли в борьбе за мир между народами награжден орденом Дружбы народов президент Международного олимпийского комитета Хуан Антонио Самаранч (Испания).

Телецкое ледяное кольцо

Не знаю, войдут ли алтайские «моржи» в Книгу рекордов Гиннесса или другой не менее уважаемый сборник рекордов Пари, так или иначе пока то, что они задумывали, никому в мире не удавалось. В прошлом году «моржи» переплыли Телецкое озеро в самом широком его месте, а это не мало ни много - 8 километров. И вот ныне на конец июля назначена их новая встреча с Телецким. Сначала проедет эстафета 3х 1000 метров в воде, температура которой не выше десяти градусов. Кроме барнаульских приверженцев зимнего плавания, на старт ее выйдут команды Москвы, Санкт-Петербурга, Новосибирска и Тюмени. Через день еще одно отборочное испытание - индивидуальный заплыв на 6 км, трижды (туда и обратно) «моржи» будут преодолевать расстояние от поселка Артыбаш до поселка Юган. После этих двух стартов и опре-

делится сборная, человек 17-20, не более, которая эстафетой попытается проплыть «жемчужину» Горного Алтая по периметру - в общей сложности преодолеть почти двести километров. Без ночных остановок. Испытание не для слабонервных!

И последней пылкой перед Телецким стала для алтайского центра марафонское зимнее плавание, которым руководит преподаватель Барнаульского филиала Рязанского высшего училища МВД РФ Александр Зеленецкий, тоже уникальная 200-километровая эстафета на Павловском озере. Хотя и проходила она в теплой воде, но ночи без сна, комья вонючих изматывали, казалось, еще чуть-чуть, и оловцы откажутся от своей затеи. Психологики наиболее трудным было перевалить за 100-километровый рубеж, из 10 участников команды двое здесь «слонялись». И только на третью

ночь изнурительнейшего марафона пошел долгожданный дождь, и у «моржей» как бы открылось второе дыхание. А. Зеленецкий, Ю. Марусов, С. Медведев, братя Юрий и Владимир Пашков, В. Воронина и М. Исеева все-таки закончили эстафету, преодолев 200 км за 64 часа 37 минут!

На Телецком же будет куда труднее, поскольку плыть придется в холодной воде, моментально сводящей мышцу у неподготовленных или слабоподготовленных, а также условиях людей. Впрочем, «моржи» прекрасно знают, на что замахиваются.

Спонсорами предстоящих соревнований выступили крайкомспорткомитет, спортклуб «Динамо», АО «Сибирь-АСКО», ТОО «Бережка», АО «Спецгидротехстрой».

А. СТЕПАНОВ.

Впервые в Сибири!
Новые сибирские сорта по новой «Энциклопедии сибирского садовода и огородника!»

Книга создана учеными Института садоводства Сибири имени М.А. Лисавенко и опытной селекционной станции под редакцией академика И.П. Калининой.

ВЫПУЩЕНА АЛТАЙСКИМ КНИЖНЫМ ИЗДАТЕЛЬСТВОМ в суперобложке и красочно иллюстрирована.

Энциклопедия будет распространяться на Алтай по коллективному садоводству края и в розничную торговлю поступит в ограниченном количестве.

Оптовые заявки на книгу от садоводств, трудовых коллективов и книготорговых организаций принимаются по тел. 22-48-45, 22-60-71.

ВНИМАНИЮ КЛИЕНТОВ АО «ИНИЦИАТИВА»

Принесим свои извинения за временное отсутствие лесоматериалов. Сегодня мы предлагаем Вашему вниманию:

- доску необрезную 25, 40, 50 мм;
- доску обрезную 25, 40, 50 мм;
- брус 100х100, 100х150, 150х150, 160х160, 180х180;
- горбыль деловой;
- шпалки, багет, плинтус, дражку, обналичку;
- штатеник, заборные сваи;
- лагу, брусок;
- доску половую, рейку обшивочную.

Для членов Союза крестьянских (фермерских) хозяйств и сельскохозяйственных предприятий Алтайского края на 20% ниже отпускных.

ДЛЯ САДОВОДОВ:

- домики садовые;
- срубные бани, бани в комплекте;
- хозбоксы, садовые туалеты.

Выбранная Вами продукция будет застрахована за счет средств предприятия от пожара, стихии и противоправных действий третьих лиц в страховом обществе «ВИКТОРИЯ». ОКАЖЕМ ПОМОЩЬ В ПОГРУЗКЕ, ТРАНСПОРТИРОВКЕ.

РЕАЛИЗУЕМ:

- трактор ДТ-75;
- ЗИЛ-151 - бензовоз, емкость 3,8 куб. м (сдадим в аренду);
- ЗИЛ-131 кузов;
- валочно-трепалочную машину ЛП-49 1991 г/в (срок эксплуатации - один сезон);
- дизель-электростанцию 6/у, 400 кВт;
- торговые ларьки (1,2 х 2,5).

ПРОИЗВЕДЕМ ОБМЕН НА ПРОДУКТЫ ПИТАНИЯ, ТОВАРЫ НАРОДНОГО ПОТРЕБЛЕНИЯ, СТРОИТЕЛЬНЫЕ МАТЕРИАЛЫ. СРОЧНО ТРЕБУЮТСЯ НА РАБОТУ:

- технолог деревообработки со стажем работы;
- сменный каменщик со стажем работы;
- сварщик высокой квалификации.

Все справки по адресу: 656056, г. Барнаул, ул. Гоголя, 15, или по телефону 24-84-48 с 8 до 17 час.

Новые банковские операции на финансовом рынке края предлагает «Алтайкапиталбанк»

Размещение депозитных средств в векселя банка:

- удобное средство расчетов
- льготное налогообложение по ставке 15%
- для юридических лиц с удержанием налога банком
- выгодное средство накопления
- свободный переход права требования по векселю между юридическими и физическими лицами.

Обслуживание клиентов на рынке Государственных Краткосрочных Облигаций (ГКО) - надежный и доходный инструмент инвестирования.

Тел. 23-42-23.

ТОО РИАН-АЛТАЙ

ПРИГЛАШАЕТ

пр. Ленина, 94 (ЦНТИ), 2 этаж

ПРЕДЛАГАЕТ

- > 25 моделей копирующей техники фирм MITA и RICON
- офисное оборудование, ламинаторы, shreddеры, брошюровщики, пишущие машинки
- гарантийное и сервисное обслуживание
- бумагу для копирования (пр-во Швейцария)
- непрерывную бумагу (пр-во Германии)

ЭКСПРЕСС-КОПИРОВАНИЕ

Цены - от 23 рублей и выше

От оригинала - макета до тиража - 1 день

Брошюрование и ламинирование - в присутствии заказчика

Тел. 50-84-10, 50-83-77.

УВАЖАЕМЫЕ ВКЛАДЧИКИ СБЕРЕГАТЕЛЬНОГО БАНКА!

В связи с понижением учетной ставки Центральным банком России с 1 июля 1994 года Сбербанком РФ установлены следующие процентные ставки по вкладам населения:

До востребования и на предъявителя	10% годовых
По срочным, в том числе и по специальным, на которые зачислена компенсация по Указу от 22 марта 1991 г.	90% годовых
По целевым вкладам на детей	170% годовых
По срочным депозитам в сумме 100 тысяч рублей и выше, внесенным на срок:	
3 месяца	80% годовых
6 месяцев	90% годовых
1 год	100% годовых
По срочным депозитам в сумме 500 тыс. рублей и выше на срок:	
3 месяца	100% годовых
6 месяцев	100% годовых
1 год	100% годовых
По срочным депозитам, внесенным на 1 год:	
от 500 тыс. руб. до 1 млн. рублей	120% годовых
свыше 1 млн. до 5 млн. рублей	130% годовых
свыше 5 млн. до 10 млн. рублей	140% годовых
свыше 10 млн. рублей	150% годовых
По срочным вкладам с ежемесячной выплатой дохода	9% ежемесячно

В зависимости от уровня инфляции и дохода Сбербанка России процентные ставки по вкладам могут увеличиваться или уменьшаться Банком в одностороннем порядке (пункт 1.6 инструкции от 30 июня 1992 года N 1-р «О порядке совершения операций по вкладам населения»).

Указанные процентные ставки с 1 июля распространяются на все вклады независимо от даты открытия.

АООТ «Алтайресурс»

меняет «Москвич»-2141 1993 года вып. на ГАЗ-3307 (фургон).

Возможны другие варианты.

Тел. 22-95-96, 22-92-67.

Коммерческий банк «ЗЕРНОВАНК»

открывает валютные счета для юридических лиц и физических лиц, производит покупку и продажу наличной валюты.

Адрес: ул. Промышленная, 84. Тел. 26-07-92, 26-07-82.

ТОО «ФОКСТОР», официальный представитель АО «АЛТАЙ-КОКС», продает со склада в Барнауле оптом мягкую мебель (пр-во г. Заринск), хозяйственные и электроприборы, бельгийское половое покрытие.

Тел. 23-35-57, 25-12-25.

Магазин «УТРО» предлагает:

- люстры, бра, настольные лампы,
- карнизы длиной 2,1 м, 2,7 м, 2,9 м
- обои моющиеся,
- фуфайки,
- белье постельное,
- автомшины 6,45х13; 7,35х14 (летние).

Адрес: ул. Молодежная, 68-а. Тел. 22-93-22.

НАШ ДЕВИЗ: «ВЫБРАЛСЯ САМ - ПОМОГИ ДРУГОМУ!»

РОССИЙСКО-АМЕРИКАНСКИЙ КЛУБ АНОНИМНЫХ АЛКОГОЛИКОВ ЖДЕТ ВСЕХ, КОМУ НУЖНА ПОМОЩЬ.

Если вам требуется помощь и поддержка в решении проблем, связанных с алкогольной зависимостью, приходите в наш клуб, который находится по адресу: Л. Толстого, 23.

Встречи в клубе проходят по средам с 18 час. до 21 час.

Контактный телефон 23-38-95.

АЛТАЙСКАЯ ПРАВДА

Уредители: краевое Законодательное собрание и трудовой коллектив редакции

Регистрационное свидетельство №41

Главный редактор А.А. ХАРЫБИН.

Редакционная коллегия: А.С. АСТАПОВ, А.П. БОТВЕР (технический директор), В.Г. ГРОХОТОВ (директор государственного издательского-полиграфического предприятия «Алтай»), Л.Н. ИЗВЕКОВА, М.И. ОРЛОВ (первый зам. главного редактора), В.А. СИНОЛИЦ (ответственный секретарь), А.М. ТЕЛИЦЫН (зам. главного редактора), В.С. УСТИНОВ, О.Н. ШЕВЧУК.

Адрес редакции: 656049, г. Барнаул, ул. Короленко, 105. Телефон для справок по редакции: 23-33-69. Факс: 23-44-30. Телефон по рекламе: 23-34-78. Наш расчетный счет 001609402 в Октябрьском отделении Алтайкредитпромбанка. МФО 101716, код 87/2. Счет РКЦ 700161803.

Адрес издательства: Редакция может публиковать статьи в порядке обсуждения, не разделяя точку зрения автора. За содержание рекламных материалов ответственность несут рекламодатели. Авторы опубликованных материалов несут полную ответственность за точность приведенных фактов, цитат, экономико-статистических данных, собственных имен, географических названий и прочих сведений. Письма, рукописи, фотоснимки, рисунки не возвращаются и не возвращаются.

Газета отпечатана в государственном издательско-полиграфическом предприятии «Алтай».

ГАЗЕТА НАБРАНА И СВЕРСТАНА В КОМПЬЮТЕРНОМ ЦЕНТРЕ РЕДАКЦИИ АЛТАЙСКАЯ ПРАВДА

Выход по графику - 17.00. Сдано в печать - в 17.00. Индекс 50300. ТИРАЖ 151.000 экз.

ТЕЛЕФОНЫ СОБСТВЕННЫХ КОРРЕСПОНДЕНТОВ «АЛТАЙСКОЙ ПРАВДЫ»:

в РУБЦОВСКЕ - Е.Г. Русанов - (8-257) 3-14-91;	в СМОЛЕНСКОМ - А.А. Гамзиков - (8-236) 21-1-06;
в ПОСЕЛКЕ ИХЕ - Ю.С. Савельев - (8-256) 2-2-92;	в ЗАРИНСКЕ - И.А. Сеурьянов - (8-295) 4-14-53;
в КУЛУНДИ - Н.И. Гурский - (8-266) 22-4-63;	в Б.К. РОЖДЕСТВЕНСКОМ - Б.К. Рождественский - (8-291) 2-25-08;
в КАМНЕ-НА-ОБИ - И.Н. Микуров - (8-214) 2-17-58;	в БИЙСКЕ - Л.М. Хаустенко - (8-238) 2-69-26;

Газета выходит по вторникам, средам, четвергам, субботам.