



АЛТАЙСКАЯ ПРАВДА

Орган Алтайского краевого комитета КПСС и краевого Совета народных депутатов

№ 152 (19290)

СУББОТА, 6 ИЮЛЯ 1985 ГОДА

Газета выходит с 12 августа 1917 года

Цена 3 коп.

ЗАВЕРШАЮЩЕЕ ПОЛУГОДИЕ

Страна вступила в заключительный этап одиннадцатой пятилетки. От того, насколько продуктивно и творчески работает в этот период каждый коллектив, каждый труженник, будет зависеть и конечный итог всей нашей деятельности за пять лет, выполнение напряженной программы, определенной XXVI съездом КПСС, и высоких социалистических обязательств, взятых труженниками промышленных предприятий, колхозов и совхозов. «План 1985 года должен быть выполнен и притом без всякой корректировки» — подчеркнул в своем выступлении на пленуме ЦК КПСС, посвященном в этот раз завершению первой пятилетки, Генеральный секретарь ЦК КПСС Л. М. Брежнев. Это решение этой задачи четко определены партией. Это приведение в действие всех резервов повышения эффективности производства и повышения качества выпускаемой продукции, борьба с расточительством и потерями. Заставляем в этом призваны быть коммунисты — от руководителей производства до конкретных исполнителей. Именно они должны идти в первых рядах соревнующихся за безусловное выполнение планов и обязательств, за скорейшее внедрение достижений научно-технического прогресса.

Как же обстоят сегодня дела в промышленности края, что предстоит сделать, чтобы выйти на высокие экономические рубежи года и всей пятилетки в целом? Прежде чем говорить об этом, вспомним еще раз о тех контрольных цифрах, которые определены социалистическими обязательствами трудящихся Алтай на 1985 год. Трудящиеся промышленности обязались досрочно — к 29 декабря — выполнить план по объему производства и реализации продукции при четком соблюдении договорных обязательств по поставкам, проработать два оставшихся дня на сэкономленных материалах и энергии и сверх годового задания произвести и реализовать изделий на 42 миллиона рублей. В опубликованном на днях постановлении ЦК КПСС «О работе Харьковского горкома Компартии Украины по мобилизации трудовых коллективов на выполнение плана 1985 года и социалистических обязательств» провозглашено не менее двух дней на сэкономленных материальных ресурсах особо подчеркивается, что в развернутой патристической кампании по достоянию астрее XXVII съезда КПСС необходимо добиваться безусловного выполнения обязательств проработать не менее двух дней на сэкономленных ресурсах; это должно стать делом чести каждого коллектива.

Конкретный анализ дел показывает, что в целом промышленность края в первом полугодии шла с некоторым опережением по реализации планов выпуска продукции. За этот период неплохо потрудились представители отрасли сельхозмашиностроения, химии и нефтехимии. В заключительный год пятилетки уже 39 предприятий края участвовали в широкомасштабном экономическом эксперименте и в основном справились с выполнением планов с учетом договорных обязательств. Однако ниже своих возможностей работали некоторые предприятия текстильной, мясомолочной, пивобезалкогольной промышленности. И если на работе текстильщиц (меланжевой и хлопчатобумажной комбинаты) отрицательно сказались некоторые парадоксы планирования, то, скажем, для быстрого фанерно-спичечного комбината главные беды заключены в текучести кадров, слабом внедрении современных технологий. Ссылки на объективные трудности вряд ли могут служить оправданием для руководства этого предприятия, ее парторганизации. Необходимо активно действовать в деле такие мощные рычаги, как организация действенного социалистического соревнования, борьба за стройящую экономику и целесообразное расходование сырья, всех видов энергии.

Темпы роста выпускаемой продукции, определенные для промышленности края на 1985 год, достаточно высоки. Однако тот же экономический анализ деятельности наших предприятий показал, что не везде это создавало обстановку собранности и высокой деловитости. Почему-то львиная доля прироста на некоторых предприятиях (в частности, на заводском ремонтном заводе) была отнесена на вторую половину года. Это было бы оправдано для предприятий перерабатывающей промышленности: осенью в ее цепи поступает основная масса сельхозпродукции. А вот когда такое происходит, скажем, на машиностроительных предприятиях, приходится говорить уже о степени ответственности за выполнение планов и обязательств.

Сегодня в связи с тем, что в крае уже идет важная сельскохозяйственная кампания по заготовке кормов (а впереди уборочная страда), целесообразно напомнить, что на этот период работники промышленности обязались оказывать всемерную поддержку сельским труженникам не только техникой, но и людьми. Поэтому важно уже сейчас тщательно продумать и осуществить оптимальный комплекс мер с тем, чтобы эта помощь никоим образом не отразилась на выполнении предприятиями собственных планов. Тем более, что у промышленности края уже есть немалый опыт работы в подобных условиях.

Немалый резерв заложен и в четкой организации и все работ; наиболее рациональной загрузке оборудования и более гибком распределении ресурсов, от людских до станочных, нужна всемерная поддержка патристических почин, когда нормы ухаживающего на сельхозработы выполняют его товарищи. Здесь немало резервов, важен творческий подход к их поиску на каждом предприятии. Простой пример: загруженность станочного парка. Скажем, в Алтайском моторостроительном производственном объединении коэффициент загрузки равен 1,66, на Алтайском тракторном — 1,59, а вот на «Алтайсельмаше» — всего лишь 1,2. Если учесть, что в некоторых цехах эти предприятия работа трехсменная, то становится ясно: вот возможности для маневра, вот где лежат резервы повышения эффективности производства. Вряд ли тут могут быть уместны ссылки на хроническую нехватку промышленного персонала.

В завершающем полугодии предстоит сделать немало. Цифры роста выпуска продукции должны быть выше, чем в только что закончившемся полугодии. И, как показывает анализ наших дел, они реальны. При условии, конечно, если анализ по выполнению планов и обязательств будут направлены прежде всего на повышение производительности труда, на четкое введение в дело всех резервов, которые имеются на каждом предприятии, на обеспечение творческого подхода ко всем формам организации трудового процесса, начиная с элементарной дисциплины и кончая действенным социалистическим соревнованием.

Конечно, все это, как отмечалось на июньском (1985 г.) совещании в ЦК КПСС, потребует от каждого большой работы мысли, напряженного труда, огромной собранности, сознательности и организованности. И для этого у труженников промышленности края есть все возможности. Дело чести каждого коллектива объединения, завода или фабрики, их партийных организаций с честью завершить программу последнего года одиннадцатой пятилетки, чтобы с прочных позиций перейти на путь всемерной интенсификации нашей экономики, достойно встретить XXVII съезд КПСС!



XXVII СЪЕЗДУ КПСС — 27 УДАРНЫХ ДЕКАД!

СВЕРХПЛАНОВЫЕ ГРУЗЫ

В вестибюле конторы станции Алейская вывешен красочный листок. Его лаконичный текст гласит: «В каждую смену отправляют 1.580 вагонов». Экономист станции Л. М. Митрюкова поясняет:

— Эти цифры — из наших повышенных социалистических обязательств. Они выше плановых на 58 единиц. При существующей напряженности в работе отправить за сутки дополнительно почти полновесный состав — задача не из легких...

Заметим, что на отделении железной дороги станция Алейская — одна из самых грузонапряженных. Отсюда отправляется продукция с подъездных путей хлебоприемного элеватора, маслосыркомбината, местной Сель-

хозтехники, межрайбазы, других предприятий. Естественно, поступающие для города и района сырье, материалы проходят через станцию. Много лет подряд станционники успешно справляются со своими плановыми заданиями и обязательствами.

С немалым задором вошли мы в завершающий год одиннадцатой пятилетки, — рассказывает заместитель начальника станции по грузовой работе В. Д. Караченцев. — Набранные темпы стараемся не только удерживать, но и наращивать.

Что это действительно так, можно судить по следующим фактам. За ударную работу в течение мая коллективу вручено переходящее Красное знамя отделения дороги и райпрофсоюза. Значительны

результаты и в целом за полугодие. Простой местного вагона под обработкой за это время здесь сокращен на 4,36 часа, транзитного без переработки — на 0,22 и под одной грузовой операцией — на 0,64 часа. Статическая нагрузка на каждый вагон увеличена на 1,4 тонны. Последняя цифра говорит о многом: только за счет этого показателя под дополнительную погрузку с начала года высвобождено более 150 вагонов, в которых перевезено свыше шести тысяч тонн различных народнохозяйственных грузов.

Столь весомых результатов станционники Алейской добились без каких-либо материальных затрат и увеличения контингента работающих. Вот краткий комментарий к этому руководителем коллектива В. Ф. Бирюкова:

— Производительность труда у нас ежемесячно не бывает ниже 103—105 процентов. Мы постоянно изучаем, используем применительно к себе опыт передовиков сети железных дорог страны, всячески поощряем своих работников, даем им простор творческой мысли.

И потому не случайно имена руководителей смен маневровых диспетчеров Н. Т. Турбина, С. А. Драгунова, составителя поездов В. С. Степанова, старших дежурных стрелочных гостей Н. С. Лопатиной, В. Д. Котлярова, старшего приемосдатчика В. Н. Русакова и многих других с уважением называют на всем отделении железной дороги.

И. МЕТАЛЬНИКОВ, Станция Алейская.

С МЕНЬШИМИ ЗАТРАТАМИ

Широко освещается социалистическое соревнование в честь предстоящего XXVII съезда КПСС в календарном цехе Барнаульского шинного завода. На красочных стендах ежедневно обнаруживаются показатели работы каждой смены и бригады, каждого технологического участка. Примечательно, что все трудовые коллективы работают с высоким напряжением, сейчас здесь нет ни одного отстающего подразделения и даже отдельного человека. А лидирует смена «А» и «В», возглавляемые Александром Григорьевичем Саиридовым и Александром Ивановичем Просянцевым, завершившие июньский план меньшим составом на 8 дней раньше срока, выдавшие много сверхплановой продукции. На обрешинке корда рекордных показателей добиваются бригады Александра Николаевича Маморцева и Александра Николаевича Толстова. Последние «молнии» сообщили коллективу цеха о новом трудовом достижении бригады — сменное задание они перекрыли в полтора раза.

Коллектив цеха každодневным трудом подтверждает свое стремление добиваться рекордов, больше давать продукции с меньшими ресурсами. Полугодовое задание перевыполнено на 6 процентов, выдано сверхплановой продукции на полтора миллиона рублей. За счет бережного использования ресурсов сэкономлено 274 тыс. кв. метров корда, 100 тонн резиновых смесей и 30 тысяч рублей прирочного состава, в копилку экономики положено 587 тысяч рублей.



БОЛЬШЕ КОРМОВ ВЫСОКОГО КАЧЕСТВА

ИДЕТ УДАРНЫЙ МЕСЯЧНИК

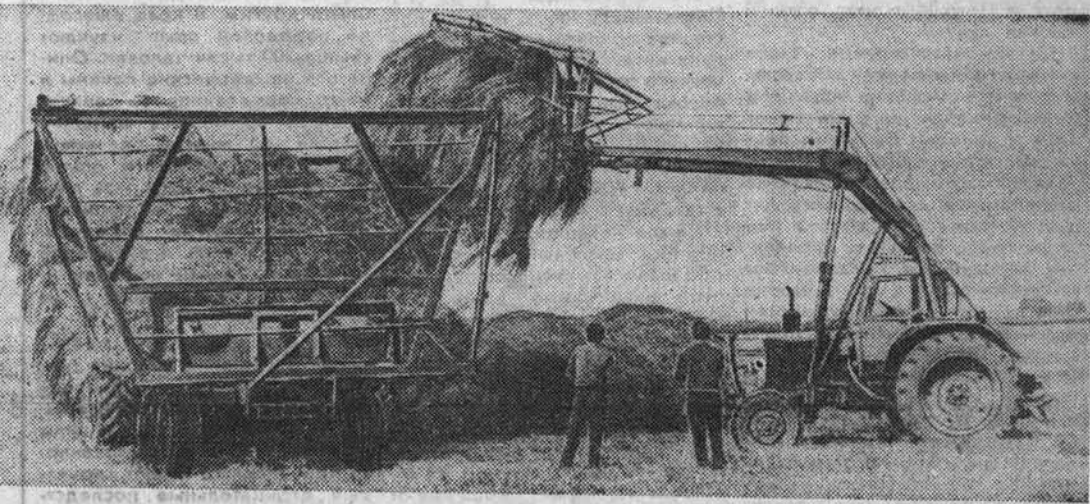
ВЫСОКИМИ ТЕМПАМИ

37 тысяч центнеров сена предстоит нынче заготовить полеводам колхоза имени Калинина Рубцовского района. Значительная его часть будет получена с поливного поля. В хозяйстве нынче впервые начал действовать участок регулярного орошения. Поля ведется широкозахватными «Днепрами». При норме 25 гектаров механизаторы А. И. Кунгуров и В. И. Маркелов ежедневно орошают до 30 гектаров трав. С начала июля влагу получила вся плановая площадь более тысячи гектаров.

Полным ходом идет косовица трав на естественных сенокосах. При этом особое внимание уделяется качеству закладываемых кормов. На период сенокоса в колхозе организована работа лаборатории.

За ударный месячник кормозаготовителями хозяйства будет заложено более 20 тысяч центнеров сена. Значительная его часть уже находится на сенокосе.

О. АСТАНИНА, Рубцовский район.



Коллектив совхоза имени Ильича организованно ведет заготовку кормов. Сейчас на поливных полях хозяйства продолжается косовица многолетних трав. Работают здесь безнарядные звенья механизаторов, выполняющие по две нормы ежедневно. Готовое сено сразу же поступает к местам зимовки скота.

На снимках: механизаторы А. Ф. Руш (слева), Л. С. Котов; идет погрузка сена. Фото В. Лапина, Михайловский район.

ПРОГРЕССИВНЫМИ МЕТОДАМИ

Колхоз «Сибиряк» успешно справляется с планами продажи государству продуктов животноводства. Вот и нынче работники ферм досрочно выполнили полугодовое задание по молоку и мясу. Добиваются хороших результатов благодаря крепкой кормовой базе.

За достигнутые высокие результаты в краевом соревновании по увеличению производства кормов в прошлом году хозяйство было награждено переходящим Красным знаменем. А специализированная кормозаготовительная бригада, которую возглавляет С. Э. Педер, получила красную премию. Тогда в зимовку скота было залезено (без учета концентратов) почти по 25 центнерам кормовых единиц на условную голову скота. Ныне думают достигнуть не меньшего рубежа.

Сейчас вся нагрузка легла на кормозаготовительный отряд, который действует уже третий год. — рассказывает секретарь парткома А. Ф. Мартынов. — Партия от него огромная. Сконцентрировав технику в одних руках, что позволяет увеличить темпы работ, но и наматывать больше километров заготавливаемого корма. Большую помощь получают и от собственной экспедиции-лаборатории. Она всегда оперативно и своевременно ориентирует механизаторов, где и как надо усилить ход зеленой жаты, чтобы не упустить должную классность сена, сенажа, силоса.

Кормопроизводству в колхозе уделяется большое внимание. Здесь особый упор делается на прогрессивную технологию заготовки кормов. Это хозяйство, единственное в районе, изготавливает полнорационные брикеты, в которые входят такие компоненты, как солома, концентраты (20 процентов от общей массы), микро-макродобавки. При норме 60 центнеров кормовых единиц выдает за смену более 100 центнеров брикетов. Решена основная проблема безотходного использования соломы.

Коллектив кормоцеха возглавляет коммунист, член парткома колхоза В. К. Шмидт. Он же руководит партийной группой, которая сейчас основное внимание обращает на качество заготавливаемого корма. Как показали анализы экспресс-лаборатории, все 30 тонн витаминно-травяной муки оценены высоким качеством.

Более шести тысяч центнеров соломы законсервировано. За время ударного месячника намечено сделать еще восемь тысяч. Питательность грубого корма, его вкусовые качества улучшаются за счет добавления при закладке соломой святочки, диаммоний фосфата, бактериальной добавки, зеленой массы.

На сенокосе предпочтение отдано пресс-подборщикам. Ныне думают запresseвать 20 тысяч центнеров сена. Первые тысячи центнеров такого сена уже доставлены на склад. С каждым днем механизаторы коммунист А. И. Ануфриев, В. И. Мусорин, Н. Д. Нечелуренко, И. Е. Беклаев и другие увеличивают производительность своего труда.

Кормозаготовительный отряд обую надежду возлагает на орошаемые участки, которые раскиснулись на 200 гектарах. Первый укос дал свыше 100 центнеров зеленой массы с гектара. Готовятся взять с этих земель и хороший урожай второго укоса.

А. ЛУБЯНОВ, Егорьевский район.

Рейд «Алтайской правды»

КАКОВ ПОДХОД — ТАКОВ ИТОГ

Мелиоративное звено А. И. Пшкова из совхоза «Асломоский» — одно из лучших в районе. В прошлом году оно вырыло на поливных участках хороший урожай всех трав — зеленой массы было получено по 300 центнеров с гектара, а сена взято по 60 центнеров. Особенно костра. На 30 гектарах он стоит густой и высокой стеной — по грудь человеку. Вот этой стеной и любовался звеньевой. За первый укос не менее 60 центнеров сена с гектара возьмут!

И все-таки звеньевой был обеспокоен. Дело в том, что здесь же стояло на корню 40 гектаров люцерны. Подошло время ее косить, но чем? Надо бы комбайном КПСС-5Г, чтобы сплющить стебли, тогда люцерна быстро подсыхает. Но этого комбайна в хозяйстве нет.

Придется пускать бобовую жатку, — говорит звеньевой. — Пробовали тракторные косилки — не берет. Масса больше.

Не знал Анатолий Иосифович, что в это самое время в их участку шли два КПСС-5Г из соседнего хозяйства — совхоза «Бурлинский», чтобы помочь в косовице люцерны. Механизаторы коммунисты Леонид Шнайдер и Александр Гайдура до поздней ночи коси-

ли этот участок. Благодаря помощи соседней совхоза «Асломоский», недавно созданный на базе отделения совхоза «Бурлинский», одним из первых в районе закончил косовицу трав на 142 поливных гектарах.

Кстати, совхоз «Бурлинский» по темпам сенокоса идет впереди других хозяйств. В сутки здесь заготавливают по 1.500 центнера сена, уже заложено более 10 тысяч центнеров сенажа из озимой ржи. Сейчас заканчивается монтаж установки для активного вентилирования сена. Пока единственной в районе. Она позволит значительно улучшить качество сена, особенно люцернового.

В совхозе «Майский» нет поливных участков. Зато здесь больше 2 тысяч гектаров естественных сенокосов, которые в этом году дают хороший урожай. На Первомайском отделении за световой день заготавливают по 500 и более центнеров сена. По настроению сенокосильца Василия Куренного и стогомателю Валентине Суттера чувствовалось, что они довольны и урожаем травы — 7—8 центнеров сена с гектара на богаре, много больше, чем было взято в прошлом году, и темпами — заканчивают уборку сена на 360 гектарах.

Но управляющий отделением Р. С. Байкеренов озабочен: — Техники не хватает, — говорит он. — После толкающей волокуши надо бы пустить грабли. Они есть, но нет трактора. А время уходит — травы могут пересохнуть.

Более сложное положение на другом отделении этого совхоза — Петровском. По словам главного агронома совхоза В. Н. Евсеева, там половина техники, занятой на сенокосе, простаивает из-за поломки. А ведь косит около тысячи гектаров. Прошлые годы там не управлялись возрелем с сенокосной. Как бы не повторилось это и нынче.

Но самое тревожное положение с сенокосной, пожалуй, в совхозе «Рожковский». Здесь заготовлено всего 230 центнеров сена. Очень медленными темпами ведется уборка трав и на поливных участках. В совхозе более 3 тысяч богарных сенокосов, а на них работают только четыре тракторные сенокосилки. Так можно недолго затянуть дело, а значит, потерять качество заготавливаемых кормов.

Район включился в ударный месячник по заготовке кормов. Инициаторами скорейшего завершения сенокосной страды выступили труженники совхоза «Новодревский». Здесь на поливе выра-

шивают более 800 гектаров трав. Первый укос дал по 45 центнеров сена с гектара. В сенокосе участвует значительное количество техники, с десятиметровым захватом, что ускоряет темпы сенокоса. Ежедневно подвозят к местам зимовки скота до 400 центнеров сена. Совхоз взял обязательство — заложить 25 тысяч центнеров сена и 15 тысяч центнеров сенажа. Подсчеты показали, что эти рубежи вполне по силам.

На сегодня в районе заготовлено около 65 тысяч центнеров сена. Темпы растут. Если неделей раньше в сутки заготавливали по 6 тысяч центнеров сена вместо 9 тысяч по рабочему плану, то сейчас вышли на уровень 10 тысяч центнеров. Так что кормозаготовители входят в график. Результаты прошлого года, когда было залезено всех видов кормов значительно больше запланированного, говорят о том, что и нынче кормозаготовители района преодолеть раскиску могут получить не меньше.

Рейдовая бригада: Д. НЕЧИПОРЕНКО, мелиоратор совхоза «Асломоский»; М. ЗОЛОТАРЕВ, механизатор совхоза «Майский»; А. ПАНТЮКОВ, корр. «Алтайской правды», Бурлинский район.

ПЛЕНУМ КРАЙКОМА ВЛКСМ

Вчера в Барнауле состоялся пленум Алтайского краевого комитета ВЛКСМ. Об этом вопросе о задачах комсомольских организаций края по повышению ответственности и деловитости комсомольских работников и активистов, усилению их влияния на молодежь в свете требо-

ваний апрельского (1985 г.) пленума ЦК КПСС. В работе пленума принял участие и выступил первый секретарь крайкома ВЛКСМ А. Сираш. По обсужденному вопросу пленум принял соответствующее постановление и утвердил план мероприятий крайкома ВЛКСМ по дальнейшему со-

вершенствованию работы с комсомольскими и пионерскими кадрами в активном. Пленум подчеркнул, что комсомольские организации края должны принять к исполнению руководящих и исполнительных решений апрельского (1985 г.) пленума ЦК КПСС, установки и рекомендации

июньского совещания в ЦК КПСС по вопросам ускорения научно-технического прогресса, считать важнейшей политической и организационной задачей работу по мобилизации ошошей и девушек на достойную встречу XXVII съезда КПСС.

БОГАРНЫЕ ЛУГА УБРАНЫ

В совхозе «Курский» перед сенокосом были сформированы и хорошо укомплектованы необходимой техникой сенокосные звенья. Для их членов разработаны условия социалистического соревнования.

Косовицу трав, подборку и транспортировку к местам хранения звенья ведут высокими темпами. Благодаря этому все

сезные многолетние травы с богарных площадей в хозяйстве на сегодня с площади 1.100 гектаров уже скошены, подорожены, все сено подвезено на сенокос. Часть его запresseвана в тюки.

Завершается уборка богарных сенокосов также в совхозе «Кулундинский», «Победа». Сейчас кормозаготовители не-

реклачируются на уборку трав орошаемых площадей и удобий. В обкосах лесополос обочин дорог и т. д. повсеместно наряду с механизаторами активное участие принимают рабочие и служащие организаций и предприятий.

Н. ВАРЮХИН, корр. «Алтайской правды», Кулундинский район.

К 50-летию стахановского движения

ЭНЕРГИЯ ТРУДОВОГО ПОДВИГА

Богаты и многообразны трудовые традиции советского народа. Они уходят своими корнями вглубь народной жизни, воплощают в себе новое социалистическое отношение к труду. Большинство из них сформировались на заре революционных социально-экономических преобразований, в первых коммунистических субботниках, набрали силу в годы индустриализации и коллективизации страны, развились и обогатились из пятилетки в пятилетку.

Чувство хозяина страны, величие цели породили в народе невиданный ранее в истории человечества массовый трудовой героизм. С особой силой он проявился в стахановском движении, пятидесятилетие которого мы отмечаем в текущем году. Рекорд Алексея Стаханова, установленный в сентябре 1935 года, открыл в истории социалистического государства новую страницу — страничку массового движения инициаторов и передовиков производства, творческого энтузиазма и поиска.

Патриотический почин Стаханова, рожденный практикой социалистического строительства, нашел последователей во всех отраслях народного хозяйства. По-стахановски начали трудиться фрезеровщик Иван Гудов, кузнец Александр Бусыгин, лесоруб Василий Мусинский, общацник Николай Сметанин, ткачихи Евдокия и Мария Виноградовы, трактористки Паша Ангелина и Прасковья Кавардак, машинист паровоза Петр Кривонос, сотни и тысячи других.

Слово «стахановец» стало символом трудовой доблести. Это почетное звание через год после рекорда доносилось шахтера носили в стране уже около миллиона рабочих.

Широко было подхвачено стахановское движение на Алтае. Инициатором нового метода труда выступил коллектив Барнаульского металлургического комбината, а те времена флагами промышленности края. Ткачиха комбината Александра Козлова первой в Барнауле работавшая на восьми станках, перешла на обслуживание 24, а затем 36 станков. Ее примеру последовали десятки других многостаночников. Весной 1936 года на отраслевой конференции в Москве барнаульские ткачихи были признаны ведущими в установлении новых норм выработки.

Пример мельничков поддержали кузнецы вагоноремонтного завода Г. Бабин и М. Петровский, ткачихи Бийской ткацкой фабрики Е. Александрова и В. Фиминкова, локомотивные бригады депутата Верховного Совета РСФСР Верженского Павла. К концу 1936 года в Барнауле насчитывалось более 18 тыс. ударников и стахановцев. С целью выявления резервов производства на предприятии города Барнаула проводились стахановские смотры, недели и месяцы. Это помогало находить пути повышения производительности труда и рационализации производства.

Соревнование за овладение новой техникой, повышение производительности труда охватило и тружеников села. Именно на алтайской земле зародилось знаменитое ефремовское движение, получившее широкую поддержку во всей стране. Его инициатором был Михаил Ефремович Ефремов — звеньевой колхоза «Искра» Белогазовского района.

На основе внедрения передовой агротехники звено М. Е. Ефремова в 1936 году впервые в истории Сибири получило по 61 центуру пшеницы с гектара. Благодаря этому патристическому движению значительно повысилась производительность сельскохозяйственного труда, множились число передовых хозяйств, росла роль передовиков производства среди колхозников, рабочих МТС и совхозов. Всему краю стали известны имена севколоводов Н. Трикоз, Е. Бузидиной, Е. Ярыгиной, доярки Е. Хорват, ткачихи Романовой.

В стахановском движении родилась слава известной трактористки, ныне Героя Социалистического Труда Варвары Максимовны Бахондиной.

Немного тракторные бригады страны имели такие же высокие показатели, как в бригаде комсомолки В. Бахондиной, избранной депутатом Верховного Совета СССР.

Стахановское движение получило дальнейший размах в годы Великой Отечественной войны. Массовым становится соревнование фронтовых бригад, многостаночников, скоростников, пятистанков, тысячников, движение за совмещение профессий. Звучал один девиз «Работать не только за себя, но и за товарища, ушедшего на фронт!». В августе 1942 года комбайнер Буденновской МТС Семен Ефимович Платица (один из первых в крае Героев Социалистического Труда) за 8 дней сценом двух

комбайнов убрал 600 гектаров зерновых культур, сэкономил 1,200 гектаров зерновых культур. Отсюда вклад женщины-механизаторов, стахановок в проведение уборки военного урожая в сжатые сроки и без потерь.

Героический подвиг стахановцев — это и сегодня вдохновляющий пример для каждого советского человека. Ярким проявлением верности стахановским традициям являются трудовые подвиги Героев Социалистического Труда Т. М. Журвалевой, А. Т. Мальцевой, Н. К. Лапы, И. В. Рыбалко, Н. Е. Александровой, С. И. Сигиды, С. Я. Стопова, А. В. Ильичевой, П. Н. Печенина, В. Д. Савинова, лауреатов Государственной премии, передовиков и новаторов производства. Именем знатных людей, героев труда, названы премии победителям краевого социалистического соревнования, в котором сегодня участвует свыше 1 млн. 140 тысяч человек.

Первых стахановцев отделяет от наших дней полвека. Это целая историческая эпоха. Но уроки социалистического соревнования тех лет имеют непреходящее значение. Принципы подвига стахановцев к росту производительности труда, повышению качества продукции, снижению ее себестоимости актуальны и сегодня.

Стахановское движение высветило в соревновании фигуру творца, изобретателя, хозяина страны в полном смысле этого слова.

На апрельском (1985 г.) пленуме ЦК КПСС партия поставила крупномасштабную задачу интенсификации экономического развития страны на основе ускорения научно-технического прогресса. И одно из важнейших условий успешного выполнения этой задачи — активизация человеческого фактора.

Самое важное сегодня — поднять массовый интерес и проблему интенсификации, а в этом деле важно взять на вооружение исторический опыт стахановцев — умение добиваться наивысшей отдачи от техники. Это ставит перед социалистическим соревнованием определенные цели и задачи: четкий трудовой ритм, обязательное выполнение договорных поставок, бережное и рациональное использование трудовых, материальных, энергетических ресурсов.

В ответ на поставленные задачи в крае, как и по всей стране, развернулось движение за максимальное использование научно-производственного потенциала. Ее инициаторами стали барнаульские станкостроители и коллектив Алтайского завода тракторного электрооборудования, развернувшие соревнование за повышение эффективности производства на основе технического перевооружения и широкого использования передовой науки и техники.

Первые результаты дала работа по аттестации и рационализации рабочих мест, развернувшаяся по примеру Днепропетровского комбайнового завода им. К. Е. Ворошилова. Уже демонтировано 1,207 единиц излишнего оборудования, высвобождено 909 человек. По краю экономический эффект составил 3,6 млн. рублей.

Продолжая стахановские традиции, трудовые коллективы края развернули массовое движение за создание сверхпланового фонда экономики с тем, чтобы отработать два дня в году на экономичнейших ресурсах. Оно активизировало трудовое соперничество на основе личных счетов экономики, творческую мысль рационализаторов и изобретателей, поиск путей эффективного внедрения хозяйского расчета, достижения наибольшей экономики на каждом рабочем месте. Инициатор этого движения в крае — колхозница каландарного цеха Барнаульского шинного завода. Решив отработать на экономичнейших ресурсах пять дней, шинники твердо держат свое слово. Они готовы уже сегодня работать два дня в счет экономики.

Эффективной формой роста производительности труда стало соревнование смежников по принципу рабочей эстафеты. В крае немало коллективов, где стало правилом выполнять все заказы в срок. Это объединение «Сибэнергомаш», «Кристалл» заводы аппаратно-механический, вагоностроительный, «Электротеп». Победителем социалистического соревнования сегодня может быть лишь коллектив, обеспечивающий безукоризненное выполнение заказов смежников.

На селе продолжатся инициативы ефремовского движения за получение высоких урожаев, выступили тысячи подражателей, тысячи бригад, выполняющих заказы смежников.

Своих рекордов стахановцы добивались за счет организации труда по-новому. В наши дни на всех предприятиях краем самое широкое распространение получили коллективные формы организации и стимулирования труда. В бригады объединено свыше двух третей рабочих. Флагманами в этом являются машинистры И. Рубцовская, Барнаула, Бийска, Новоалтайска.

Практика показывает, что с внедрением бригадных форм труда найден правильный метод соединения интересов труженика и коллектива, личности и общества. Социалистическое соревнование, стахановский порыв передовиков наполнились новым смыслом, духом коллективной ответственности за высокие конечные результаты бригады, цеха, предприятия, народного хозяйства в целом.

Стахановцы стали пионерами мощного подъема культуры, технического уровня рабочих, крестьян, интеллигенции. Прогрессивное движение не могло обойтись без подготовки кадров грамотных рабочих. Эта традиция продолжает развиваться и приумножается участием движения за коммунистическое отношение к труду.

В школах коммунистического труда, передового опыта, массовой, наставничестве пошла широкая традиция доброй стахановской традиции бескорыстной передачи своего опыта другим. В крае ежегодно передовой опыт изучают свыше 200 тысяч человек. Опираются на творческие починки и опыт передовиков — значит быстрее привести в действие многие и многие резервы. Внедрение передового опыта — наиболее быстрый путь ликвидации разрыва в производительности труда передовиков и отстающих. В этом одна из главных задач социалистического соревнования на современном этапе.

Сегодняшний день предъявляет еще более высокие требования к качеству рабочей силы. Даже незначительные нарушения трудовой дисциплины в условиях автоматизированного производства имеют серьезные отрицательные последствия. Борьба за укрепление трудовой и производственной дисциплины — долг каждого коллектива. Огромное социальное значение имеет инициатива бригады Владимира Степановича Лянова с моторостроительного объединения. Надежды Василия Дегунова и хлопчатобумажного комбината о разрывании дисциплины под девизом «В бригаде не одного нарушителя трудовой дисциплины и общественного порядка».

Широкий размах получило соревнование за достойную встречу очередного съезда нашей партии, инициаторами которого выступили передовые коллективы. Профгруппы 22 предприятий, организации, совхозов и колхозов, поддержав инициативу партгрупп, выступили с обращением ко всем профгруппам края — высоким трудовыми достижениями встретьте партийный съезд.

Со значительным опережением планов инициаторы предсезонного соревнования: бригада завода «Трансмаш» (бригадир Шатохин В. Н., профгруппы Чепурнов В. Я.), бригада СУ-48 объединения Барнаульского (Кузнецов М. М., Харченко Б. Д.). Одним из первых по два пятилетки плана выполнили Анастасия Тимофеевна Мальцева — крутильщица производственного объединения «Химволокно», Сидорова Галина Васильевна — намотчица того же предприятия, Мальцева Раиса Семеновна — новоланница Барнаульского хлопчатобумажного комбината, Самойлова Галина Андреевна — швея Горно-Алтайской швейной фабрики.

Стахановское движение в своей основе явилось глубоко революционным. Хорошо раскрыл его суть стахановец Иван Гудов: «Стаханов как бы открыл новый творческий смысл труда рабочего человека. Открыл простор не только в угольной лаве, но и в любой отрасли промышленности. Простор для полета, для творчества».

В трудовых буднях и на праздничных субботниках живут, активно действуют, много делают для общества, трудятся рабочие и служащие — традиция рабочего класса — традиция творчества и новаторства. Сегодня весь рабочий класс страны, все трудящиеся идут к 50-летию стахановского движения, вкладывая творческую инициативу в борьбу за план, год и пятилетку, делом подкрепляя свою решимость достойно встретить XXVII съезд партии.

А. КАТУНИН,
председатель Алтайского крайсовпрофа, член ВЦПС.

ПОДГОТОВКА КОРМОВ — ПОТОЧНО-ТЕХНОЛОГИЯ

СЕНО

Сено является одним из наиболее важных видов корма для сельскохозяйственных животных. В нем содержится большое количество полноценного протеина, каротина и минеральных веществ. Потребность животноводства в высококачественном сене будет ежегодно расти.

Увеличение производства сена должно сопровождаться повышением продуктивности и улучшением биологического состава трав на сенокосных угодьях, своевременной и правильной их уборкой, а также снижением потерь питательных веществ при заготовке и хранении.

В настоящее время в хозяйствах часто получают сено низкого качества (потери питательных веществ в процессе приготовления и хранения кормов достигают 30—40 процентов), поэтому для восполнения недостатка питательных веществ в рационах скота расходуется значительное количество концентрированных кормов.

Минимое кормовое достоинство сена в основном связано с нарушением технологии его заготовки и хранения. Внедрение в производство прогрессивных способов заготовки и хранения сена позволит значительно сократить потери питательных веществ в корме и повысить его качество.

В ранние фазы вегетации травы наиболее богаты переваримыми белками и витаминами. Высокое содержание питательных веществ и витаминов в молодых травах объясняется прежде всего хорошей их облиственность. В листьях содержится в 2—2,5 раза больше белковых веществ и в 10 раз больше витаминов, чем в стеблях. Переваримость питательных веществ листьев выше, чем стеблей.

По мере старения растений содержание питательных веществ и каротина снижается, а клетчатки возрастает. Поэтому для приготовления сена высокого качества травы необходимо скашивать в ранние фазы вегетации.

Установлено, что при уборке костреца в начале цветения питательность 1 кг сена составляет 0,59 корм. ед. и 54 г. переваримого протеина, а через 18 дней — соответственно 0,41 корм. ед. и 25 г. переваримого протеина.

По данным Всесоюзного научно-исследовательского института животноводства и ветеринарии, при уборке люцерны в фазе бутонизации в сухом веществе имелось свыше 20 процентов протеина и около 20 процентов клетчатки. В период цветения содержание протеина в ней снизилось до 16 процентов, а клетчатки возросло до 33,5 процента. К моменту плодоношения количество протеина составляло 13,5 процента, или в 1,7 раза меньше, чем в фазе бутонизации, а клетчатки — 37 процентов.

Научно-исследовательскими учреждениями установлено, что в 100 кг стелного и лугового злакового сена природного угодья, убранный в фазе колосения, содержится 50—62 корм. ед., 4,6—5,4 кг переваримого протеина, а в 100 кг сена, убранный в августе — сентябре, всего 35—38 корм. ед. и 1,1—2,2 кг переваримого протеина. По тем же данным разница питательности 1 кг сена, убранный в ранние и поздние сроки, составляет для кострецового сена 0,16 корм. ед., пырейно-кострецового — 0,25.

Таким образом, для получения сена высокого качества необходимо начинать скашивание трав не позже чем в фазе бутонизации бобовых и колосения злаковых и заканчивать их уборку в начале цветения. Сено, приготовленное из молодой травы, обладает большей эластичностью и при механическом воздействии меньше теряет листья.

Запоздалая уборка трав не только снижает качество заготавливаемых кормов, но и вызывает большой недостаток урожая с единицы площади в течение летнего сезона.

Убирать травы на отдельных участках следует в строго определенной последовательности: сначала там, где они быстро трюбуот (суходольные луга, возвышенные места пойм, матиловы сенокосы), затем на орошаемых и низинных лугах. Продолжительность сенокосных работ не должна превышать 10—15 дней.

При обычном способе заготовки рассыпного сена большинство колхозов и совхозов заготавливает его от 20 до 40 и более дней. В результате теряется значительное количество питательных веществ. Сократить до минимума потери кормов за счет сокращения сроков уборки можно, если использовать для заготовки сена специальные машины и механизмы. Практически во всех районах на кормозаготовках стали применяться отработавшие свой моторесурс зерновые комбайны. Несложное переоборудование позволяет совместить три операции:

сгребание, копнение и подвозку к месту скирдования или отвозки на сенокосилница. Комбайн подбирает сено из валков непосредственно в тележку, и затем тракторами МТЗ оно транспортируется на сенокосилницу.

Переоборудование зерноуборочного комбайна для уборки сена и соломы. Демонтируют молотильный агрегат комбайна, механизмы копнителя и сам копнитель, зерновой бункер и механизмы транспортировки зерна. С жатки снимают молотило и навешивают подборщик. Демонтажу не подлежат битер приемный и барабан молотильного устройства.

На раму устанавливают дополнительную раму 5 (см. схему № 1) раструб 4, трубу 3, переходники 2 и сопло 1. На

Сварная конструкция стогообразователя изготовлена из трубы диаметром 110 мм (можно использовать трубы диаметром 90—120 мм). Размеры стогообразователя: длина — 10 м, ширина — 6—6,5, высота — 3,6 м. Для усиления конструкции ставятся косынки: в нижней части 120х100х8 мм, в верхней части 50х50х8 мм. В переднем углу стогообразователя для образования новой скирды ставится скоба (7). Передвижение производится трактором за трос (6). Боковые стороны и торцевая часть «защиты» металлом диаметром 14—16 мм по всей высоте через 300 мм. Сено с поля на сенокосилницу доставляется тракторными тележками 2ПТС-4-887А. Стогомет подает сено в стогообразователь. Для завершения стога ставится скирдопрыв.

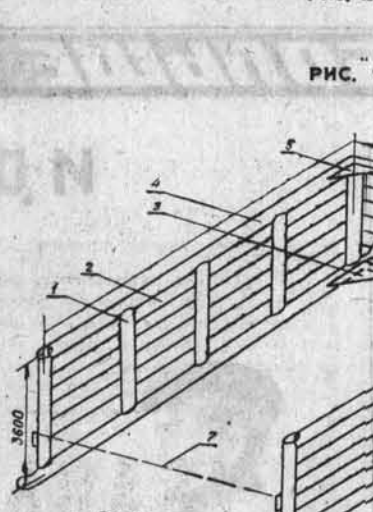
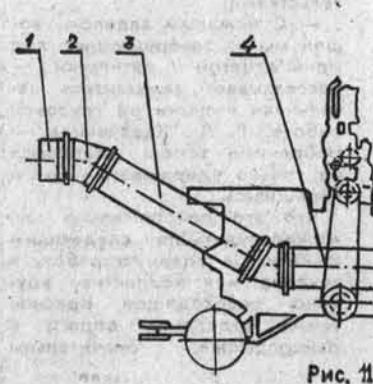


Рис. 2. 1 — труба диаметром 110 мм, 2 — круг диаметром 14—16 мм, 3 — косынка 120х100х8, 4 — косынка 50х50х8, 5 — труба диаметром 16—20 мм, 6 — трос диаметром 16—20 мм, 7 — скоба.

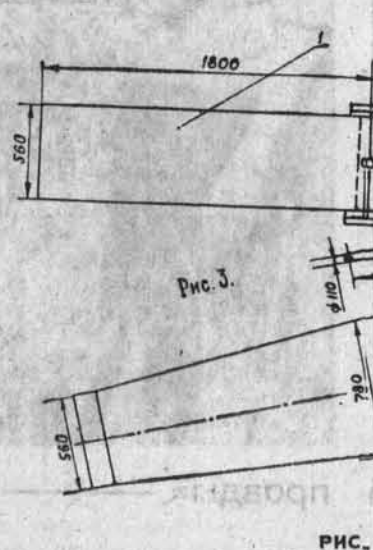


Рис. 3. 1 — труба диаметром 110 мм, 2 — круг диаметром 14—16 мм, 3 — косынка 120х100х8, 4 — косынка 50х50х8, 5 — труба диаметром 16—20 мм, 6 — трос диаметром 16—20 мм, 7 — скоба.

Сделав начало скирды, стогообразователь передают так, чтобы примерно 1 метр остался в скирде, и снова забывают его сеном. Скирды получают ровные, не надо производить «очесывания». Производительность одного стогомета увеличивается до 800 центнеров в день.

Внедрение в производство прогрессивных способов заготовки и хранения сена позволяет значительно сократить потери питательных веществ и повысить его качество. Одним из способов, позволяющих добиться этого и, кроме того, снизить затраты труда, сократить расходы на транспортировку, лучше использовать крытые сенокосилницы, являющиеся прессовальными.

Уборка сена прессованием из валков применяется во всех зонах края, для чего применяются пресс-подборщики марки ПСБ-1,6, ПС-1,6, ПП-1,6. Прессовое сено надо раньше, чем оно полностью просохнет. Сено хорошего качества можно получить при влажности массы 22—24 процента.

Тюки сена указанной влажности оставляют поле для подсушивания, если этому благоприятствует погода. Для досушки тюки складывают в пирамиды по 6 штук каждая, между нижними тюками образуются воздушные каналы, которые способствуют лучшему подсыханию. Укладку тюков в пирамиды можно механизировать. Для этого используется специальный агрегат, состоящий из платформы, на которой устанавливается пирамида, и вращающегося вала, который работает в агрегате с пресс-подборщиком. Пирамиду, состоящую из шести тюков, можно за один прием погрузить в прицеп стогометателя. При прессовании тюков в поле в ряд по одному для их погрузки применяют гидротранспортеры марки ГТТ-2,5А. Штробер подбирает и формирует штабеля из 72 тюков прямоугольной формы. Эта же тележка транспортирует их и к месту хранения.

При подборе тюков может быть использован подборщик марки ПН-4 или подборщик марки МТ-1. Для погрузки и укладки в скирды рулонов, вес которых достигает 500 кг, применяют приспособления ППУ-0,5 к колпозову КУН-10 или стогометателю ПФ-0,5.

Переоборудование пресс-подборщика для прессования сена на базе ПСБ-1,6. При обычном способе прессования требуется дополнительное количество людей от 10 до 12 человек для погрузки и укладки тюков. В совхозе «Березовский» Первомайского района нашли оригинальный выход: переоборудовали пресс-подборщик ПСБ-1,6, для чего сняли цепь привода вальцового аппарата, удлинили прессовальную камеру, чтобы подпрессованное сено подавалось в тележку (см. схему № 3).

Переоборудование заключается в следующем: изготавливается сварная камера (1—2) из уголка 40х40, которая шарнирно цепляется за прессовальную камеру пресс-подборщика. Камера может колебаться как вертикально, так и горизонтально, копируя поверхность поля. Другой конец камеры ставится в тракторный прицеп 2ПТС-4-887А, в котором вырезано окно 1000х1000 мм. Торцевая часть привода «защиты» прутом, диаметр 10 мм по всей высоте через 200 мм. Камера удерживается при помощи трос-растяжки (4). Пружинки (3) удерживают камеру от колебаний в горизонтальном направлении. Убирается цепь привода вальцового аппарата и регулятор плотности. Прессованное сено по камере подается в тележку постоянной лентой до полной загрузки. Вес сена в тележке доходит до 25—30 центнеров.

Себестоимость сена при такой технологии с 4 руб. 85 коп. в 1980 г. снизилась до 1 руб. 90 коп. в 1982 году. Затраты труда при этом сократились с 1,2 человека-часа до 0,4 часа на 1 центнер заготовленного сена с учетом складирования у мест зимовки скота.

Обычная заготовка сена (косшение, сгребание, копнение, скирдование) приводит к большой потере наиболее ценной массы — листьев, особенно у бобовых.

Этим добились увеличения массы загрузки сена в тракторные средства по сравнению с ранее принятой технологией с применением переоборудованных комбайнов. Если в тележку из-под комбайна входило 10—12 центнеров, то при переоборудованном пресс-подборщике до 25—30 центнеров сена, это позволило избежать 2 трактора и людей на погрузке и укладке тюков. Расход заработной платы за 1 тонну готового сена сократился с 3 руб. 23 коп. при обычном прессовании до 1 руб. 43 коп. при переоборудованном пресс-подборщике.

Что в итоге для хозяйства поточная технология заготовки сена? В первую очередь сокращение сроков уборки трав. Если до внедрения поточной технологии корма заготавливались 2 месяца и более, то с ее внедрением сроки сократились до 15—20 дней. Повысилось качество сена, сократились потери и затраты труда на центнер заготовленного корма.

Уборка сена с досушиванием активным вентилированием. При таком способе заготовки сена его убирают с поля при влажности 35—40 процентов, доставляют к местам хранения, укладывают на воздухопределители и продувают воздухом. Для досушки рассыпного сена используют вентиляторы с производительностью от 20 до 70 тыс. м³ воздуха в час. Все скирды устанавливаются в зависимости от типа применяемого вентилятора. На 1 тонну сена должно подаваться 20 м³-мин. воздуха.

Для подбора скошенной массы, подвяленной до влажности 35—45 процентов, из валка и погрузки ее в транспортные средства используют комбайны КС-2,6, КС-1,8, КСК-100 и Е-280, оборудованные подборщиками.

При досушке измельченного, прессованного и рассыпного сена используют осевые вентиляторы УДС-300, МЦ-8, МЦ-10, МЦ-12, У-16 и другие.

В тех хозяйствах, где нет установок для активного вентилирования, особое значение должно иметь применение консервирующих средств при заготовке грубых кормов. В условиях неустойчивой погоды, при которой ведутся заготовки кормов в текущем году, необходимо широко пойти на применение консервирующей сена, состоящей из смеси пирамиды, а сверху еще два тюка. Образовавшаяся пирамида ставится в поле в ряд по одному для их погрузки и транспортировки. При прессовании тюков в поле в ряд по одному для их погрузки применяют гидротранспортеры марки ГТТ-2,5А. Штробер подбирает и формирует штабеля из 72 тюков прямоугольной формы. Эта же тележка транспортирует их и к месту хранения.

При досушке измельченного, прессованного и рассыпного сена используют осевые вентиляторы УДС-300, МЦ-8, МЦ-10, МЦ-12, У-16 и другие.

Для консервирования кормов с повышенной влажностью применяют бисульфит натрия, пирисульфит натрия, муравьиную и бензойную кислоты, при этом необходимо иметь в виду, что скармливать законсервированные корма можно не ранее, чем через 1,5—2 месяца после закладки, после проверки на остаточное количество токсина.

СЕНАЖ

Наиболее перспективным способом заготовки кормов по степени сохранения питательной ценности является сенажирование. Сенаж — это полноценный корм, приготовленный из предзерноуборочных трав консервированных в герметичных условиях. По своим физико-химическим и кормовым достоинствам он близок к зеленой траве. Основное преимущество сенажа заключается в незначительных (14—16 процентов) потерях питательных веществ при его приготовлении и хранении, высокой питательности, хорошей поедаемости и усвояемости, возможности полной механизации заготовки и приготовления к скармливанию.

Для получения высококачественного сенажа необходимо строго соблюдать технологические операции при заготовке:

- использовать высокопитательные виды и сорта кормовых культур (люцерну, эспарцет, донник, суданскую траву, злакостебельные смеси и другие);
- соблюдать лучшие сроки скашивания трав;
- строго выдерживать влажность сенажируемой массы, которая должна быть не ниже 45 и не выше 55 процентов;
- добиваться измельчения массы не более 2—3 см по длине стебля;
- обеспечивать быстрое (за 2—3 дня) заполнение сенажной емкости;
- тщательно уплотнять закладываемую массу;
- проводить полную герметизацию хранилища.

Любое отклонение от технологии приводит к большим потерям питательных веществ, получению некачественного корма. Совершенно недопустимо при сенажировании попадание нежелательной жидкой влаги. В случае промачивания валков дождем после подсыхания верхнего слоя их нужно перевернуть, и только после удаления всей капельной влаги приступать к подборке.

Нельзя использовать для сенажирования траву, высушенную до влажности ниже 35 процентов и подмоченную дождем. Это вызывает жизнедеятельность гнилостных и термофильных бактерий, порчу сенажа.

ИСКУССТВЕННО БЕЗВОЖЕНЫЕ КОРМА

Травяная мука, гранулы, брикеты и травяная резка производятся из того же сырья, что и сенаж. Это наиболее эффективный способ хранения питательной ценности корма, однако менее экономичный. Кормовая единица искусственно обезвоженных кормов в 2—2,5 раза дороже, чем зерновой или силосной, в связи с большим расходом горючего для суши.

Технология производства травяной муки включает скашивание травы, измельчение, погрузку в транспортные средства, сушку растительной массы и разлом ее, гранулирование или затаривание в мешки.

Траву, предназначенную для производства травяной муки, лучше предварительно посушить и провялить в валках в течение 2—4 часа. Это снижает влажность массы на 10—15 процентов, способствует повышению производительности сушильных агрегатов на 25—40 процентов и снижению удельного расхода топлива на 20—25 процентов.

Технология производства травяной резки и брикетов аналогична заготовке травяной муки. Исключается операция разлома валков, высушенная резка складывается или брикетуруется на прессах-брикетировщиках.

Применение прогрессивных технологий — внесение антиоксидантов при гранулировании, хранение в герметичных емкостях и т. д. позволяет в течение 6—8 месяцев сохранить 70—80 процентов каротина и 90—95 процентов протеина.

КРАЙСЕЛЬХОЗУПРАВЛЕНИЕ, АНИЗИС.

