

ПРОЛЕТАРИИ ВСЕХ СТРАН, СОЕДИНЯЙТЕСЬ!

ХЛЕБ — СВЕРХ ПЛАНА

Первым в Залесском районе выполнил план продажи хлеба государству коллектив совхоза «Труженик». На принятые пункты отгружено 37 тысяч центнеров зерна. Сейчас оно отгружается в счет обязательств. Особенно отличились комбайнеры Ф. И. Лейрх, С. В. Дронов, шоферы М. Г. Айдаров, Ю. В. Балдин и М. И. Доган, рабочие тока М. Ф. Бибик и А. А. Кудина.

Доставка на элеватор 13 тысяч центнеров зерна, справиться с годовым заданием колхозники сельхозартели имени Кирова Косихинского района. Дополнительно к плану они решили продать государству пять тысяч центнеров хлеба.



АЛТАЙСКАЯ ПРАВДА

Орган Алтайского краевого комитета КПСС и краевого Совета депутатов трудящихся

Год издания 51-й. № 220 (13889).

ВТОРНИК, 19 СЕНТЯБРЯ 1967 г.

Цена 2 коп.

НА ПОЛЯХ КРАЯ

На последних сотнях гектаров убирают колосовые хозяйства Советского, Бийского, Смоленского, Красногорского, Панфиловского, Михайловского и Кулундинского районов.

Всего же, по данным крайстатуправления, на пятнадцать сентября в крае норовца проведена на массиве в 3 миллиона 845 тысяч гектаров (80 процентов запланированного), обмолот — на площади 3 миллиона 313 тысяч гектаров — 86 процентов сошеного.

Государству сдано 40 миллионов пудов хлеба.

Кукуруза убрана на 560 тысячах гектаров — две трети плантации. Заканчивают закладку кукурузного силоса панфиловские, кулундинские, ключевские, завьяловские, тальменские колхозы и совхозы.

Сахарная свекла собрана с девяти тысяч гектаров (14 процентов к плану), картофель — с трех тысяч гектаров (15 процентов). Без малоча по 130 центнеров клубней с гектара получают картофелеводы Первомайского района, больше ста центнеров — Павловского, Змеиногорского, Поспелихинского, Соронинского.

Вспахана треть зяблевого клина — 1 миллион 205 тысяч гектаров.

План заделки семян зерновых культур выполнен на 64 процента.



ВВЕДЕН В СЕВОБОРОТ

По итогам первого полугодия 1967 года Петропавловского района. За восемь месяцев нынешнего года станция передала Алтаю, возглавляемая колхозом и совхозом больше Ф. М. Дуля, завоевала треть тысяч гектаров бросовых асеровоспосию премно среди прежде земель, пригодных те водокоспосию организационных и ММС республики. Успешно октябрь: петропавловские механизаторы завершат выполнение годового плана, составившего немалую сумму, — 120 тысяч рублей. Это их подарок лесом земель в Петропавловском районе.

НА СНИМКАХ:

- Победитель конкурса пахарей А. Снимщиков и «огненный тракторист» Петр Егорович Дьяков.
- Перед стартом.
- «Почерк» мастеров пахоты. Слева — агрегат победителя. Фото Е. Шлея.

АЛЕКСАНДР СНИМЩИКОВ — ЛУЧШИЙ ПАХАРЬ СИБИРИ

РЕПОРТАЖ

ДЕВЯТНАДЦАТИЛЕТНИЙ ТРАКТОРИСТ СОВХОЗА «СВЕТ ОКТЯБРЯ» ТЮМЕНЦЕВСКОГО РАЙОНА ЗАНЯЛ ПЕРВОЕ МЕСТО В ЗОНАЛЬНОМ СМОТРЕ-КОУРСЕ МОЛОДЫХ МЕХАНИЗАТОРОВ.



Гремят выстрелы, и над березовой рощей, что возле Алтайского научно-исследовательского института сельского хозяйства, взлетают зеленые ракеты. Так в прошлое воскресенье начался конкурс-смотр молодых пахарей восьми областей Сибири на приз газеты «Комсомольская правда».

Новые «ДТ-54», сошедшие с конвейера Алтайского тракторного завода, рванулись вперед. На радиаторе каждой машины — номер. Условия жесткие: надо вспахать 0,4 гектара не более чем за 40 минут. При этом главное внимание — качеству.

С самого начала борьба завязалась между седьмым и десятым номерами. Под седьмым выступал наш земляк Александр Снимщиков, под десятым — Алим Толбаев, представитель Тувинской АССР.

Толбаев первым закончил свою делянку. Следом за ним кончат Александр Снимщиков. Его время — 39 минут.

Члены жюри идут на делянки. Они должны определить качество вспашки. И хотя члены жюри еще не сошлись, многочисленные зрители единодушны: у Снимщикова — самое лучшее качество. Это ясно даже непосвященным. — Пятигорский плуг девятнадцатилетний тракторист из совхоза

«Свет Октября» Тюменцевского района провел словно по линейке. Пласт к пласти! Да, мастерство Александра Снимщикова очевидно. Слово парень добрый леток лет пахет землю. А он работает на тракторе второй год после окончания Ребрихинского СКТУ-23.

Наконец, торжественное построение участников зонального конкурса-смotra.

Жюри объявляет итоги. Первое место по всем показателям занял Александр Снимщиков. Молодому победителю преподносят отличную награду. Засчитывается постановление о присуждении Снимщикову именного трактора.

Второе место завоевал Алим Толбаев. Третье — Виктор Порваткин из Оренбургской области.

Девушки по русскому обычаю преподносят победителю хлеб-соль и цветы. Их поздравляют герои труда, знатные люди Алтая. «Огненный тракторист» Петр Дьяков, приехавший на праздник изобильных, сердечно жмет руки ребятам и фотографироваться с ними на память.

Праздник закончился, но долго еще звучит музыка в танце.

Итак, наш земляк победил. Теперь ему предстоит еще более сложные состязания. Ведь он должен защищать честь Сибирской зоны на финальных соревнованиях в Москве.

Е. ГЕННАДЬЕВ.

ОБ УЛУЧШЕНИИ РАБОТЫ ПО РАССМОТРЕНИЮ ПИСЕМ И ОРГАНИЗАЦИИ ПРИЕМА ТРУДЯЩИХСЯ В ЦЕНТРАЛЬНОМ КОМИТЕТЕ КПСС

Центральный Комитет КПСС принял постановление «Об улучшении работы по рассмотрению писем и организации приема трудящихся». В постановлении отмечается, что советские люди в своих письмах, адресованных в партийные, советские, профсоюзные и хозяйственные органы, поднимают вопросы, имеющие важное политическое и народнохозяйственное значение, вносят предложения об улучшении работы промышленных предприятий, транспорта, сельского хозяйства, учреждений культуры и искусства, торговли, общественного питания, коммунально-бытового обслуживания населения. В заявлениях и жалобах указывается также на недостатки в работе партийных, советских, хозяйственных и общественных организаций, приводятся факты неравного отношения к общественной собственности, нарушения законов и прав советских граждан.

В рассмотрении предложений, заявлений и жалоб не всегда принимают непосредственное участие руководители предприятий, учреждений и ведомств; в некоторых организациях отсутствует повседневный контроль за соблюдением сроков и правильностью разрешения вопросов, поставленных в письмах. Многие заявления в течение длительного времени идут ответа и лишь после неоднократных напоминаний получают формальные ответы. Имеют место случаи, когда жалобы переадресуются на рассмотрение тем должностным лицам, на действия которых жалуются заявителя. К проверке жалоб и контролю за их рассмотрением недостаточное внимание уделяют депутаты местных Советов, партийный, советский и профсоюзный актив. В деятельности отдельных министерств, ведомств, органов народного контроля и прокуратуры работа с письмами трудящихся не заняла надлежащего места.

ЦК компартий союзных республик, краевых, областных, городских и районных комитетов партии, Советам Министров союзных и автономных республик, исполкомов краевых, областных, городских и районных Советов депутатов трудящихся, министерствам и ведомствам, профсоюзам и комсомольским органам предложено улучшить эту работу, обеспечить неукоснительное соблюдение ленинских принципов в рассмотрении писем, заявлений и жалоб трудящихся. Необходимо рассматривать работу с письмами как один из важнейших участков своей деятельности.

В работе по рассмотрению писем, заявлений и жалоб трудящихся должны принимать участие руководители предприятий, учреждений, организаций, их заместители и другие руководители. Необходимо принимать меры по устранению недостатков в этом деле. Привлекать к всесторонней проверке и рассмотрению писем трудящихся членов и кандидатов в члены ЦК компартий союзных республик, крайкомов, обкомов, горкомов и райкомов партии, депутатов местных Советов, членов ревизионных комиссий партийных, профсоюзных и других общественных организаций, комитетов народного контроля, советский и профсоюзный актив.

Встреча в ЦК КПСС

В ЦК КПСС 13 сентября этого года состоялась встреча делегаций Коммунистической партии Советского Союза и Коммунистической партии Великобритании. Во встрече со стороны КПСС участвовали Генеральный секретарь ЦК КПСС Л. И. Брежнев, секретарь ЦК КПСС В. Н. Пономарев; со стороны КПВ — Генеральный секретарь партии Джон Голлан, член Политического комитета Исполкома КПВ, главный редактор газеты «Морнинг стар» Джордж Мотью.

ОТ ЦЕНТРАЛЬНОГО КОМИТЕТА КПСС, ПРЕЗИДИУМА ВЕРХОВОГО СОВЕТА СССР И СОВЕТА МИНИСТРОВ СССР

Центральный Комитет КПСС, Президиум Верховного Совета СССР и Совет Министров СССР с глубоким прискорбием извещают, что 16 сентября 1967 года после тяжелой и продолжительной болезни на семьдесят седьмом году жизни скончался выдающийся советский поэт, общественный деятель, Герой Социалистического Труда, член ЦК КП Украины, депутат Верховного Совета УССР Павел Григорьевич ТЫЧИНА.

Соответствующим организациям поручено принять меры по усилению контроля за соблюдением действующего законодательства о труде, ликвидации причин и условий, порождающих жалобы трудящихся по трудовым и другим вопросам; разработать и осуществлять мероприятия, обеспечивающие усиление правовой пропаганды, широкое разъяснение среди населения советских законов.

# НОВЬ ЧУЙСКОЙ СТЕПИ

## ПИСЬМА ИЗ КОШ-АГАЧА

### 2. РАСТИ НОВОСТРОЙКАМ

По-разному реагируют приезжающие в Кош-Агач люди. «Д-а-а...», — разочарованно шепчут дощичи. Разумеется, после обжитых мест хочется здесь обособиться. Строительству — сложнейшая проблема. Леса в Чуйской степи нет, его завозят за сотни километров. И не только лес, но и кирпич, цемент, кровельные материалы. А если учесть острейший недостаток транспортных средств в районе и области, то картина станет окончательно ясней. Только кобутового камня на месте в условиях суровых кош-агачских зим для жилья и содержания скота мало пригодны.

Зато те, кто не бывал в районе пять-десять лет, удивляются переменам. Что, например, представлял собой этот район до революции? Тельево, центральная усадьба конхоза «Путь к коммунизму». Несколько деревянных домов. Остальные — жалкие саманники. А теперь — большинство домов — деревянные, просторные, светлые. Есть электротрчество, клуб, магазины. Такая же метаморфоза произошла и с остальными колхозными селами: Теленгат-Сортгогом, Кокорей, Тархатой, Ортошомком. Выросли они, благоустроились. Да и в самом Кош-Агаче изменений немало.

Но тем не менее в строительстве жилья, производственных помещений, культурно-бытовых, торговых и других объектов район отстает. Примерно сорок процентов скота до сих пор зимует под открытым небом. Мало еще клубов, школ, больниц, медпунктов, магазинов. Не хватает детских учреждений, нет типового кинотеатра. О причинах такого положения уже говорилось выше: нехватка условий высокогорья. Однако сейчас этими объективными причинами никто уже не прикрывается. Наступила пора энергичных действий.

Первоначально для Кош-Агача проблема строительных материалов. И прежде всего стеновых. Бут? Он здесь используется шире, чем где-либо. Нужда заставляет. Проектанты «Объектколхозстрой» рассчитали номинальную толщину стен из бута для школ, клубов — она около метра. Несколько восьмилетних школ из этого материала строится, мнимым летом студенты Алтайского политехнического института заложили еще пять. К 1970 году таких школ будет 41.

До июля в эксплуатацию начато строительство 12 детских садов и яслей, четырех Домов культуры, три больницы, кинотеатр на 300 мест и здание библиотеки в райцентре, два роддома, пять медпунктов, девять бань, 17 магазинов, две столовые, три горстаницы. Все общественные поговорки будет обеспечено кошарами и скотными дворами. Планируется строить много жилья как в селах, так и в станицах. В районе Чибита предполагается возвести мощные мясокомбинаты, в Чагануеве — шахта по добыче бурого угля.

Все это потребует огромного количества строительных материалов. Одним из них здесь не обойтись. К тому же в большинстве случаев он не поддается. Каким выходом? Ищут многие. Строитель лес на

севере района есть. Но это труднодоступные места, туда надо прокладывать дороги, создавать специализированные предприятия. Затем дороги, району она не под силу. Есть решение кривых организаций о создании на Улаганском педучастке, за Актатом, небольшого лесхоза. Он-то и сможет на первых порах выручить кош-агачских строителей.

Мне довелось беседовать с Михаилом Михайловичем Чуриновым, старшим районным начальником Крайской геологоразведочной экспедиции. Сейчас он пенсионер, но от дела не ушел, возглавляет отдел капитального строительства Актатского рудоуправления. Михаил Михайлович предлагает организовать в районе производство арболита.

— Древесная щепа да цемент нужны. Только — доказывает Чуринов. — А материю он получает отличный: не горит, не гниет, звук не пропускает, отлично сохраняет тепло.

— Цемент так и так завозить. А где же брать древесную щепу, коль с лесом тут?

— Да только в районе затопления будущего водохранилища Чуйской ГЭС предстоит вырубят 420 гектаров леса. На первое время хватит. На щепу можно любой лес использовать, вовсе не строевой.

За арболит в Кош-Агачском районе высказываются и председатели «Объектколхозстрой»: Александр Васильевич Хрусталева. Он живет в Подюковское, на экспериментальный завод по производству арболита. Та ездил. Вот уже несколько лет идут разговоры об арболите, а дело не продвинулось ни на шаг. Местные партийные и советские организации не проявляют особой настойчивости.

Не обойтись в Кош-Агаче и без своего кирпича. Соответствующие глины там есть. Был когда-то и завод, правда, работал он сезонно. Восстановить его не пытаются, ждут, когда начнется строительство постоянного завода мощностью восемь миллионов штук кирпича в год.

Не менее остро стоит в Кош-Агаче и другая проблема: кто будет строить? Сейчас там только одна специальная организация — «Межколхозстрой». Дела у нее идут не блестяще. Из года в год не выполняются планы по капитальному строительству. Это при мизерных, по сравнению с другими районами, объемах работ. Что же будет, когда, согласно перспективному плану комплексной застройки Кош-Агачского района, фронт работ расширится вдвое, втрое? Маломощному, слабо оборудованному техникуму, не имеющему достаточного количества квалифицированных кадров предпринять с ним не справиться. Нужна государственная строительная организация типа передвижной механизированной колонны. Даже в этом году в колхозах и райцентре подрядных работ наберется почти на два с половиной миллиона рублей. Руководители района неоднократно ходили с предложением об организации ПМК в Кош-Агаче. В областях и краевых ведомствах их встречают приветливо, и идеи относятся с одобрением, но дальше разговоров дело пока не идет.

Есть и другой, вспомогательный, если его можно так назвать, вариант, который способствовал бы успешному ходу строительных работ в районе. Когда-то в Актате было управление «Шахтстрой», самостоятельная строительная организация. Затем ее подчинили рудоуправлению, реорганизовали в отдел капитального строительства. То же люди, в том же количестве, и даже при лучшей технике стали делать гораздо меньше и хуже. Суть в том, что между строителями и заказчиком нарушена, а точнее ликвидирована хозяйственный принцип. Вторая беда — ОКС не может сейчас выступать подрядчиком у других организаций, кроме рудоуправления. Ведомственные ограничения не позволяют. А это только во вред делу.

В настоящее время все: и в ОКС, и в рудоуправлении за выделение отдела в самостоятельную организацию. Их поддерживают в районе, в области, в крае. Дело теперь за министерством, которому принадлежит рудоуправление. Шахтстроители смогут оказать существенную помощь в комплексной застройке района.

В настоящее время все: и в ОКС, и в рудоуправлении за выделение отдела в самостоятельную организацию. Их поддерживают в районе, в области, в крае. Дело теперь за министерством, которому принадлежит рудоуправление. Шахтстроители смогут оказать существенную помощь в комплексной застройке района.

### 3. СТОЯНКИ МЕНЯЮТ ОБЛИК

Специфика Кош-Агачского района еще и в том, что большая часть населения его — работники отгонного животноводства: чабаны, пастухи, табунщики, верховоды, яководы и их семьи. Только зимних стоянок в районе 630, а летних бывает еще больше. За сотни километров от населенных пунктов, в труднодоступных логах и урочищах живут люди круглый год.

Современная форма отгонного животноводства отличается от кочевое скотоводства. Многочисленными нитями связаны люди с центральными усадьбами сельхозартелей, с райцентром, с областью. В их жизнь прочно вошли радио, газеты. Развлекательные программы, политинформации и агитаторы держат их в курсе событий в стране и за рубежом. Однако до сих пор сохраняются от прошлого недостатки в организации труда и быта работников отгонного животноводства еще много.

Сегодняшнее состояние экономики высокогорных колхозов позволяет коренным образом улучшить условия труда чабанов и пастухов, их культурно-бытовое, медицинское, торговое обслуживание. Есть возможность решить и жилищный вопрос. Но задача эта чрезвычайно трудная. А рост общественного поголовья заставляет уходить еще дальше. Что тут можно придумать?

От одиночных стоянок — к поселениям хуторского типа, к культурно-бытовым центрам — такая наметилась сейчас тенденция. Для Кош-Агача эта задача по важности стоит в одном ряду с проблемами создания прочной кормовой базы для скота и комплексной застройки района.

Сейчас в Кош-Агачском районе шесть Домов животноводов. Они являются, как правило, связующим центром большой группы зимних стоянок. Лучшим считается Чаган-Баруанский. Чабаны и пастухи трех сельхозартелей

«Путь к коммунизму». «Кызыл-Маяки» и имени Чапаева пользуются его услугами. Есть здесь красный уголок с книгами, газетами и журналами, сценарии. Члены — переводчики. Дважды в месяц, в твердо установленные дни, собираются в Дом животноводов чабаны и пастухи. Конечно, каждого хозяйства в отдельности. Там их ждут натопленная баня, парикмахер, автолавка, кинопередвижка, иногда самодеятельный коллектив с концертом, лекторы, агитаторы.

Остальные Дома животноводов оборудованы беднее, и программы встреч с животноводами бывают там менее интересными. Однако общерайонным стало мнение: Дом животноводов — необходим.

Некоторые хозяйства идут дальше. В колхозе «Мухомор-Тархат», в далеком урочище Чибанжи полным ходом идет строительство первого в районе и области культурно-бытового центра. В комплексе предусмотрены артельный зал на 120 мест, комната быта, парикмахерская, медпункт, гостиная, библиотека с читальным залом, библиотечная, магазин, баня, 40 стоек для обслуживания комплекса. Самый дальний — 42 километра. В следующем году здесь начнется строительство жилья для всех чабанов. Будет и школа. Комплекс превратится в поселок. Правление и парторганизация колхоза решили в ближайшее время организовать сменную работу животноводов. К местам пастыби будут продолжены дороги, чабанов туда станут доставлять автобусы или приспособленные грузовики.

Этот комплекс в «Мухомор-Тархате» спроектирован на месте. А вот колхозом «40 лет Октября», «Путь к коммунизму» заказали «Алтайгипросельпроект» типовые проекты культурно-бытовых центров. На строительство каждого потребуются 420 тысяч рублей. В комплексе — клуб, библиотека, начальная школа, жилые дома, медпункт, магазин, баня, различные склады. Предусматривается и строительство дорог.

Круто меняется жизнь в Чуйской степи!

Недавно в «Правде» были опубликованы путевые заметки писателя Юлиана Семенова о Памире. Он утверждает, что освоение горных районов для человечества не менее важно, чем проникновение в глубины океана и тайны космоса. Богатство высокогорья — огромный резерв жизненных ресурсов людей. В последнее время районам Горно-Алтайской автономной области уделяется много внимания. Обком и обкомсоюз неоднократно рассматривали вопросы перспективного развития. Нынешней весной бюро краевого комитета партии заслушало отчет Кош-Агачского райкома КПСС. Бюро наметило ряд мероприятий по освоению, строительству и культурно-бытовому обслуживанию в районе.

Но с сожалением приходится констатировать, что медленно, очень медленно развиваются те ведомства и организации, которым поручено выполнение намеченных мероприятий. Можно было бы форсировать решение вопроса о создании в районе ПМК. Пожалуй, было бы разумней в первую очередь организовать машинно-мелиоративную станцию в Кош-Агаче, а не в Чое.

Чуйская степь — край будущего. Там живут и трудятся самоотверженные люди. Они достойны той заботы, которую проявляет о них страна.

В. КИРСОВ.  
(Корр. «Алтайской правды»)  
Горно-Алтайский авт. обл.

**РАЗМАШИСТА** напился кинороводом: «Состоится партийное собрание управления. Докладчик А. Г. Богдан. Коммунисты будут слушать старшего прораба о готовности северной части расширяющегося блока механизированных цехов, сдача которой назначена на сентябрь».

Объект — предмет особого внимания партийной организации и всех, кто трудится на строительстве моторного завода. В эти дни неслучайно спорят на свое строительство участка старшего прораба Богдана.

Прежний график строительства моторного производства навод и эксплуатацию расширился почти вчетверо в конце четвертого квартала. Но строители трудились с большим упорством, выдерживали день за днем. Уже в августе стало ясно, что все работы можно закончить месяца на полтора раньше.

Когда принималось комплексное бюджетное обязательство, было точно определено, кому и в каком сроку нужно сделать.

Мы разработали и выдали всем бригадам аккордно-премиальные наряды. — рассказывает Алексей Григорьевич Богдан. — С материалами стало лучше. Недавно получили необходимое количество металла, подвезли долгожданный битум.

Сейчас на стройке работает более ста тридцати плотников, бетонщиков, штукатуров, маляров. В те минуты, когда

# КАЖДАЯ МИНУТА НА СЧЕТУ

## РЕПОРТАЖ С ПУСКОВОЙ СТРОЙКИ

Мы были на площадке, пошедшей самосвалом с бетоном. Еще не успела машина отвезти, а строители уже определили добрую часть очередной порции бетона на канавы, траншеи, подкрановый путь. Действует здесь комплексная бригада Григория Панченко.

На счету добрых дел этого коллектива — боковые пояса, полы, перекрытия вентиляционных камер. Работы много. Бригада добросовестно выполняет свой очередной фронт, зная, что в эти горячие дни на объекте пригодится его опыт.

Узнаем, что на помощь строительству пускового объекта пришли люди из соседних бригад Красноярска и Тачево. — Дел у нас много, но не обходится без промахов. Не удалось, не хватало работников. Наверное, не ушли, что пользуются мы красновельским. Но мы не портим нашего настроения. Думаем сделать постройку вовремя, разбителем обещали обеспечить, — говорит Ткачев.

Синими брызгами вскрыт электросварка: сваривают стальные осяевые перекрытия. Полтемени беспрерывно отправляет на кровлю битум, газобетон, рубероид.

Вместе с бригадиром Николаем Караченцевым просматриваем обязательства. Бригадир читает перечень работ и вслух отмечает, что уже сделано за первые дни сентября.

На шесть дней раньше утешили газобетоном и уложили асфальтовый стяжку кровли. Через неделю подготовим четырехслойное покрытие. В общем, сократим срок на три дня.

Его окликает мастер: — Николай, учебник я тебе принес завтра.

Николай Караченцев учится в техникуме и руководит комплексной бригадой. В четвертом строительном управлении «Стройгаза» трудится уже одиннадцать лет. Здесь работал до службы в армии и сюда вернулся после демобилизации.

Обычно на пусковом объекте трудно различить, какие сегодня работы главные, а какие второстепенные. Все кажется важным. В том числе важен и труд отделочников. Кроме побелки 26 тысяч квадратных метров стен, им предстоит здесь покрасить трубопроводы, застелить окна. Именно это больше всего тревожит прораба. Когда мы были на объекте, он с досадой говорил, что «медичи» часто требуют больше времени и сил, чем крупные строительные операции.

— Вот, скажем, заделка температурных швов и углов панелей. Как будто маленькое дело, а может задержать сдачу. Но почему-то руководители «Сибгазстройинженстрой» отсюда всех монтажников. Неужели начальники управления Барнаульский не понимают, что с таким исполнением объект не будет принят.

— К побелке побелки шум в пех слышат. Только бригадир не торопится домой. Они рассказывают в комнате старшего прораба, достают альбомные книжки. Богдан изучает разрядники на автара, одобрительно кивает головой.

Г. БОГАТЫРЕВА, В. ЛУЩАЧЕВ, сотрудники многотиражной газеты треста «Стройгаз».

г. Барнаул, стройка моторного завода.



● Моисей Маркович Клепиков — ветеран Барнаульского аппаратурно-механического завода. Двадцать лет проработал он слесарем-сборщиком в механосборочном цехе. Ему одному из первых на заводе присвоено звание ударника коммунистического труда. Человек пылкого юмора, он постоянно в творческом поиске. Только за последние семь лет на заводе внедрено 43 рационализаторских предложения, что позволило значительно повысить производительность труда. В дни юбилейного соревнования Моисей Маркович постоянно выполняет сменные задания на 190-220 процентов. Родина высоко оценила заслуги М. М. Клепикова, наградив его орденом Ленина.

НА СНИМКЕ: М. М. Клепиков. Фото Е. Шелес.

### ИДЕТ КРАЕВОЙ СМОТР СТЕННЫХ ГАЗЕТ

## РУКА ОБ РУКУ С АКТИВНОМ

На проходившем в июне текущего года смотре стеновой печати Железнодорожного района стеновая газета Барнаульской почтово-телеграфной станции заняла первое место. Наиболее активные члены редколлегии награждены ценными подарками. Лучшие номера стеновой газеты «Связист» хранятся в альбомах райкома и горкома партии, они экспонировались на краевых совещаниях идеологических работников.

Мы попросили редактора И. П. КНЯЗЕВА рассказать о своей газете.

Редколлегия нашей стеногазеты «Связист» ежегодно перебирается на профсоюзной конференции. В нее входят активисты-общественники. В течение 20 лет, например, состоит в нашей редколлегии инженер М. Г. Силин. Он обладает хорошим художественным способностью и газету оформляет со вкусом.

При распределении обязанностей мы принимаем во внимание способности каждого члена редколлегии — одному поручаем производственную работу, второй должен организовать освещение комсомольско-молодежной жизни, третий — спорта, быта и т. д.

Конечно, выпуск каждого номера газеты планируется. Темы выступления улаживаются с важнейшими решениями партии и правительства. В нынешнем году красноречивее через все номера проходит основная тема — борьба с преступностью. Мы выдвинули специальные тематические номера: о ходе выполнения финансового плана, о движении за коммунистический труд, о летнем отдыхе трудящихся, о бытовом и производственной дисциплине, о подотчете на производстве. Сейчас редколлегией занята выпуск номера, где будут освещены вопросы научной организации труда, изобретательства и рационализации. В

планах на ближайший период — выпуск номеров, посвященных 50-летию Советской власти и 100-летию Барнаульского телеграфа.

Кропотливой работой с авторами мы создали вокруг себя постоянный актив стеновщиков. Давно сотрудничают в нашей газете инспектор по кадрам М. М. Доронинова, экономисты Н. А. Анисимова и Е. А. Подняева, нормировщик Н. Н. Поскотин, сортировщик Н. А. Чечина, инженер В. Г. Труфанова, техник Е. Б. Полкина, В. И. Лихачев. Поэтому у нас нет недостатка в материалах, в каждом номере помещается 12-15 и более заметок.

При подборе материалов стараемся избегать повторения прошлых истин, но дополняем фактами. Обработанные заметки, как правило, лаконичны, нередко насыщены острыми и меткими выражениями, юмором. Материалы иллюстрируем фотографиями и рисунками. Ищем оригинальные заголовки.

Периодичность стеногазеты — 18-20 номеров в год.

В промежутке между выпусками основной газеты выдвинули специальные тематические номера: о ходе выполнения финансового плана, о движении за коммунистический труд, о летнем отдыхе трудящихся, о бытовом и производственной дисциплине, о подотчете на производстве. Сейчас редколлегией занята выпуск номера, где будут освещены вопросы научной организации труда, изобретательства и рационализации. В

В фотогазете отображаются многогранная жизнь связистов: шефская помощь селу, жизнь ветеранов труда и юных, работа летней агитплощадки, загородные прогулки, физкультура и спорт.

Отрадно отметить, что те, кому газета помогла в производственном или личном вопросе, постепенно становятся нашими авторами. А «герои» фельетонов и критических заметок избавляются от своих дурных привычек и выходят со временем в число лучших производственников, становятся уважаемыми людьми.

И. КНЯЗЕВ,  
редактор стеногазеты «Связист».  
г. Барнаул, почтово-телеграфная станция.

## ПОДПИСКА В РАЗГАРЕ

В Барнаульской зональной агрохимической лаборатории идет подписка на периодическую печать.

Не впервые приходится выполнять обязанности ответственного распространителя печати агрографа Валентина Соколовца. С этим поручением она справляется отлично.

И свидетельством тому факт, что в прошлом и этом году на газеты и журналы здесь подписались каждый рабочий и служащий. По шесть — семь наименований периодики выписали карьерный бригадир В. И. Ткачев, О. Коваленко, Ц. Серова, агрохимик П. Уткин, Л. Ле-

щева, Н. Жерякова. В два раза больше будет подписать газет и журналов Виктор Гусельников. Только один журнал он выписал специально. Большим спросом пользуются подписные издания сочинений Маяковского, Пушкина, Гоголя. Многие рабочие таким путем

решили пополнить свои личные библиотеки.

В прошедшую подписку работниками агрохимлаборатории было выписано газет и журналов более чем на 400 рублей.

Сейчас Валентина Соколова решила удвоить — пропоздному сумму — подписку. Ю. ЗАРУДНЕВ.  
Барнаульская агрохимлаборатория.

## РАЗГАР уборочных работ.

Одновременно созрели все культуры. Надо перевезти зерно, слесную массу, свеклу. Нехватка автомобилей в такую пору часто бывает причиной простоя уборочных агрегатов, потерь урожая. Где взять нужное количество автомашин?

Оригинальное решение проблемы найдено в первом колхозе «Красное знамя». По инициативе председателя артели В. С. Камышинова, механизаторов И. Я. Шилера, В. Г. Еремеева, Н. П. Лаптева, И. Ф. Оксолова и Е. И. Егорова с помощью рабочих АВЗ здесь изготовили специальный агрегат. Это самостоятельный передвижной шестиступенчатый бункер, который служит как промежуточный автономный комбайн и в автомобиле. Передвижение по полю, бункер собирает зерно на комбайнов, а затем автомашин загружаются из него.

Вот пример. Пшеничное поле. Длина его 4.000 метров, ширина 400 метров. Урожайность — 40,4 центнера с гектара. Уборка ведется прямым комбайнированием. Работают четыре комбайна СК-3 и СК-4. На трех из них жатки с шестиметровым захватом, на одной — с четырехметровым. Так

## САМОХОДНЫЙ БУНКЕР

как самоходный бункер приходится ходить не только вдоль, но и поперек поля, поле работает на два участка. Результат: при прежней организации труда для обслуживания четырех комбайнов потребовалось бы по меньшей мере четыре автомашины. В данном случае управляют только два. Ни один комбайн не задерживается с разгрузкой не простоял ни минуты. Две автомашины перевезли на ток 46 центнеров зерна. Кроме того, один из водителей в этот же день выкроил время, чтобы без ущерба для работы комбайнов сделать два рейса на элеватор, расстояние до

которого 30 километров. Выпрыгнул отцеп. Однако, как показывает опыт, самоходный бункер можно использовать и более эффективно. Для отвозки зерна с поля, на котором работает передвижной бункер, ставится автомобиль марки ЗИЛ. Ему придется два автомобиля. Они остаются на дороге, а машина идет на загрузку под комбайны. В это время к прицепу подходит бункер, загружает их зерном. После этого возвращается автомобиль и, прихватив прицеп, идет на ток. Если организовать работу так, то с помощью самоходного бункера четыре комбайна мо-

жет обслужить только один автомобиль. Таким образом, применение передвижного бункера при использовании машин марки ЗИЛ с двумя двухдвухными прицепами вывешивает две машины ЗИЛ или три машины ГАЗ-51. В зависимости от урожайности, расстояния от поля до тока, от организации труда и некоторых других факторов количество высокободенных машин может быть и больше, а экономический эффект значительно выше.

О самом устройстве самоходного бункера, со списанием самоходного комбайна снимаются молотильный аппарат

передается вращательный момент. Передаточное отношение и число оборотов остаются теми же, что и для вытаскивающего привода комбайна. Приводной ремень, цепь, звездочки и храповый механизм выключены. Вытаскивающий шнек также берется с комбайна.

Между двигателями и площадкой управления шасси на раму комбайна монтируется специальный бункер. Причем, он устанавливается таким образом, чтобы центр тяжести агрегата бункера располагался как можно ближе к осевой линии ведущего моста шасси.

Вытаскивающий шнек, взятый с комбайна, проходит через дугу бункера по осевой линии рамы шасси, и выгрузка зерна идет из передней части бункера. Сверху шнек закрывается, чтобы уменьшить нагрузку на него во время заправки. Механизм включения берется с комбайна и включается с площадки управления.

Стены бункера изготовляются из листового железа толщиной в два миллиметра и угольной — 45x45 и 60x60. Длина бункера — 3.300 миллиметров, ширина — 2.800 и высота — 1.600 миллиметров, емкость — 6 тонн. Обслуживается одним человеком.

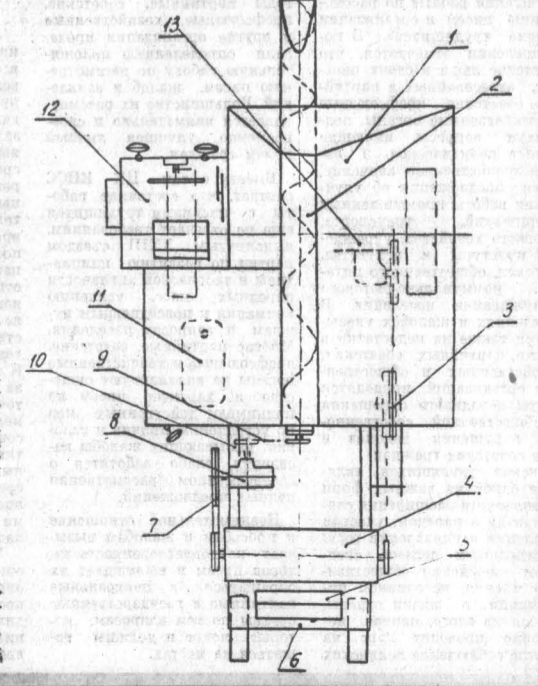


Схема самоходного бункера. 1. Бункер — 3.300x2.800x1.600. 2. Выгрузный шнек. 3. Вариатор привода ходовой части комбайна СК-3. 4. Двигатель СМД-7. 5. Аннулирование. 6. Ведущий мост комбайна СК-3. 7. Шнек d = 413 мм привода вытаскивающего шнека. 8. Редуктор комбайна СК-2.6. 9. Цепная передача привода вытаскивающего шнека. 10. Рама шасси комбайна СК-3. 11. Топливный бак. 12. Площадка управления самоходного бункера. 13. Ведущий мост шасси комбайна СК-3 с коробкой переменной передачи.

# ЗАЯВЛЕНИЕ ТАСС РУКИ ПРОЧЬ ОТ КУБЫ!

По сообщениям печати, 22 сентября с. г. в Вашингтоне открывается XII консультативное совещание министров иностранных дел стран — членов Организации американских государств (ОАГ), созванное для рассмотрения заявления Венесуэлы против Республики Куба.

В связи с этим в США и некоторых странах Латинской Америки в последнее время заметно усиливается антикубинская кампания. По всему видно, что агрессивные круги этих стран готовят под прикрытием ОАГ новые провокации против Кубы. К правительствам ряда государств Западной Европы и некоторых других районов адресуются требования разорвать дипломатические отношения с Кубой, прекратить торговлю с ней. Вынашиваются планы морской и воздушной блокады Кубы. Раздаются голоса, призы-

вающие даже к прямому вооруженному нападению. При этом в выступлениях представителей официальных кругов США и в американской печати предпринимается неуклюжие попытки представить дело так, будто США имеют чуть ли не право осуществлять военное вторжение на Кубу.

Очевидно, что новая антикубинская кампания, как и все предыдущие, задумана американскими империалистическими кругами в расчете помешать революционному народу Кубы строить в своей стране социалистическое общество. Не раз в прошлом враги кубинской революции пробовали с помощью сил империализма это востановительное движение Кубы. Однако они не извлекли уроков ни из разгрома интересов на Шайл-Хирол, ни из других неудач и провалов своей антикубинской политики.

Но не только против интересов Республики Куба, кубинского народа направлены замыслы тех, кто намеревается на предстоящем совещании ОАГ протолкнуть новые антикубинские решения. Они направлены против национальных интересов всех стран Латинской Америки. Опыт давно уже показал, что каждая из стран Латинской Америки, являясь одновременно и шагом, организуя против себя латиноамериканских стран возможность проведения независимой национальной политики, срывающим их свободу в отстаивании собственных интересов, облегчающим американским монополиям эксплуатацию природных и людских ресурсов Латинской Америки.

Не случайно, что и нынешняя антикубинская кампания сопровож-

дается настойчивым давлением на латиноамериканские страны с требованием согласиться на создание «межамериканских вооруженных сил», призванных, как известно, стать орудием вооруженных репрессий против любой латиноамериканской страны, политика которой отклонилась бы от курса, продиктованного на Вашингтоне. Теперь, правда, говорят не о «межамериканских вооруженных силах», а о «субрегиональных вооруженных силах», но суть дела не меняется. Все направлено к одной цели — создать наднациональный корпус, который нацелился бы на репрессии тех, кто определяет латиноамериканскую политику США. Государственный департамент недавно выступил с официальным заявлением, в котором утверждалось не более и не менее как то, что США вообще якобы имеют законное право вмешиваться во

внутренние дела всех государств — членов ОАГ.

В странах Латинской Америки имеются государственные, политические и общественные деятели, хорошо понимающие, в каком опасном для их стран последствием может привести осуществление всех этих планов. От того, насколько решительно они готовы противодействовать оказываемому на них нажиму, в немалой степени зависит дальнейшее развитие событий в Латинской Америке.

Что касается новой кампании против Кубы, то она вызывает глубокое возмущение и решительный протест всех советских людей. Советский Союз, верный своему интернациональному долгу, оказавшему и будет оказывать Республике Куба всемерную помощь и поддержку в ее борьбе за свою свободу и независимость, за право идти по избранному кубинским народом пути.

## ПЕСЕРЬЕ ФАКТЫ

### АРТИСТЫ УЧАТСЯ НА ИПОПОДРОМЕ

Многие известные артисты кино прошли курс учебы на Московском ипподроме. Трудно поверить, посетители фильма «Война и мир», что до своего приезда в Москву на Ленинградскую балетную Людмила Завьялова была известна только в качестве танцовщицы в оперной труппе. Недавно она получила приглашение в Московский театр оперы и балета. Людмила Завьялова — артистка с большим опытом работы в театре. Она участвовала в постановке оперы «Искра» и «Два товарища».

Видимо, московским студентам придется открывать Роберт Робертс. — Иначе они здорово потеряют любимой верховой езды, занимающейся в нашей школе. Что подается — конные сценки в кино сейчас в большой моде.

Б. ЛАВРЕНКО.

# О ПРАВОМ МЕРИДИАНОВ

## ВОСКРЕСНЫЕ ТЕЛЕГРАММЫ ТАСС

### СБИТЫ ТРИ СТЕРВЯТНИКА

ХАНОЙ, 18 сентября. (ТАСС). Вчера ракетные части Вьетнамской народной армии сбили над Ханоем американский самолет и захватили в плен летчика, сообщает агентство ВИА.

Еще два американских самолета были сбиты во время налета агрессоров на крупнейший порт ДВБ — Хайфон.

### ПРИЗЫВ К ПРИЗНАНИЮ ГДР

ПАРИЖ. Французская буржуазная газета «Комба» выступила со статьей, в которой доказывает необходимость для Франции признать ГДР. «Нет никаких препятствий морального порядка для этого признания», — заявляет газета.

Газета откровенно признает, что главная причина нежелания признать ГДР заключается в «доктрине Хальштейна», согласно которой дружба с ФРГ исключает какие бы то ни было отношения с Германской Демократической Республикой.

«Комба» отмечает, что мощь ГДР растет с каждым годом, и призывает к более гибкой политике в отношении Германской Демократической Республики.

### ПРЕСЛЕДОВАНИЕ ДЕМОКРАТОВ

АФИНЫ. 2 тысячи политических семейных коммунистов и демократов — переведены 14 и 15 сентября с острова Юра на остров Лерос. Они не подписали заявления об отказе от политической деятельности, чего требует от них военное правительство в качестве платы за свободу.

### ДЕНЬ АВИАЦИИ ЧССР

ПРАГА. 17 сентября 1944 года, спустя на помощь сплывающему национальному восстановлению временно освобожденной территории Чехословакия приземлился самолет первого Чехословацкого истребительного авиаполка, созданного в СССР.

Эта знаменательная дата отмечается ежегодно в Чехословакии как День авиации.

В духе славных традиций и благодарности братской помощи Советского Союза развивалась чехословацкая авиация и в послевоенный период, пишет газета «Лидо на демократии». Ныне это уже не только один полк, но могучая авиация, вооруженная новейшими самолетами. Она бережливо охраняет неприкосновенность чехословацкой территории и социалистические завоевания чехословацкого народа, является надежным звеном оборонительной системы стран — членов Варшавского договора.

### К самоубийству Амера

КАИР. Расследование дела о самоубийстве маршала Амера показало, что в лагере, где он находился, царил террор. Маршал был вынужден подписать заявление о сотрудничестве с правительством хунты, борются против нее. И мы знаем, мы

### НАСТАНЕТ ДЕНЬ — ГРЕЦИЯ БУДЕТ СВОБОДНОЙ!

С каждым днем положение в моей стране ухудшается, кровавый террор становится сильнее и сильнее, — говорит греческий писатель Костас Кодзас. Этой весной он был вынужден эмигрировать из Греции и вот уже несколько месяцев в разлуке с родиной, с семьей. Корреспондент ТАСС М. Озеров встретился с ним в Москве. Кодзас рассказал о страшных днях фашистского режима, которые он пережил.

— С особой силой, — продолжал он, — хунта обрушилась на деятелей культуры. Арестовали моего большого друга, замечательного поэта Янниса Рипоса. Без суда и следствия его отправили на остров Юра. Схватил Микис Теодоракис. Меня самого связали толкало случайности: когда пришла полицейская, меня не было дома.

Фашистский режим создает угрозу не только для нашей страны, но и для всей Европы. И, пока этот очаг фашизма существует, опасность будет увеличиваться.

Но сопротивляясь силам реакции внутри страны растут. Передовые люди Греции отказываются от сотрудничества с правящей хунтой, борются против нее. И мы знаем, мы

## ПРЕСС-КОНФЕРЕНЦИЯ С. ДЕМИРЕЛЯ

БУХАРЕСТ. Турция выступает за вывод израильских войск с оккупированных территорий арабских стран, заявил здесь премьер-министр Турецкой Республики Сулейман Демирель на пресс-конференции по завершении официального визита в Румынию. Он отметил опасность конфликта на Ближнем Востоке для мира во всем мире и высказался против захвата чужих территорий с помощью вооруженной силы. Это, подчеркнул Демирель, относится и к вопросу об Иерусалиме. Мы желаем установления в этом районе мира, доброй атмосферы на принципах равноправия и справедливости.

Турецкий премьер выразил также озабоченность в связи с положением на Кипре. С. Демирель подчеркнул, что гонимые коммунисты, особенно атомных, представляют большую опасность для дела мира. Премьер-министр отметил, что Турция и Румыния выступают за прекращение Балкан в зону мира и взаимопонимания.

## ПАТРИОТЫ АНГОЛЫ НАНОСЯТ УДАРЫ

АЛЖИР. В опубликованном здесь коммюнике правительства «Народного движения за освобождение Анголы» (МПАА) сообщается, что за июль этого года ангольские патриоты уничтожили 160 португальских солдат и сбили несколько самолетов. За июль, говорится в коммюнике, противники потерли 40 человек убитыми. Патриотами были сбиты четыре самолета. Захвачено также значительное количество оружия и военного снаряжения.

## БОЛЬШИЕ НАДЕЖДЫ

МОГАДИШО. Премьер-министр Сомалийской Республики Мохаммед Хаджи Ибрагим Эгаль заявил, что он возлагает большие надежды на предстоящую встречу представителей Сомали и Кении с целью урегулирования взаимоотношений. Премьер-министр заявил это, выступая на пресс-конференции по возвращении из Киншасы ассамблеи глав государств и правительств стран — членов ОАЕ.

## РАСПЛАТА ЗА КРИТИКУ

«Дестино» отгрохавшая за опубликование статей, остро критикующих режим Франко. Испанские органы безопасности задержали редактора Рейтера из Мадрида.

Редактор еженедельника

## ПОЛОЖЕНИЕ В НИГЕРИИ

ЛАГОС. В официальном сообщении, опубликованном в Лагосе, говорится, что за прошедшую неделю войска федерального правительства Нигерии нанесли существенные удачи частям восточнонигерийской армии. В боях за города Аквебе и Аку восточнонигерийские войска потеряли свыше ста человек убитыми. Оба города после ожесточенного сражения захвачены федеральными войсками. Им захвачены также большие трофеи, в том числе 6 бронетранспортеров.

По сообщению с восточного фронта, федеральные войска находятся сейчас в 46 километрах от восточнонигерийской столицы Энугу и продолжают продвижение на юг.

## РАСПЛАТА ЗА КРИТИКУ

«Дестино» отгрохавшая за опубликование статей, остро критикующих режим Франко. Испанские органы безопасности задержали редактора Рейтера из Мадрида.

Редактор еженедельника

## РАССКАЗЫВАЮТ ГРЕЧЕСКИЕ ПАТРИОТЫ

стоит во главе хунты. Главные организаторы фашистского путча — Пападопулос, Паттакос и Макаревос сотрудничали с гитлеровцами или при надлежали к крайне правым организациям. Во время гражданской войны они командовали карательными отрядами. Сейчас все очевиднее становится их связь с ЦРУ. Многие факты говорят о том, что новое правительство действует по указке Вашингтона.

И если бы не солидарность честных людей — земли, хунта совершила бы гораздо больше преступлений. Мы, греки, высоко ценим поддержку Советской страны, Советского правительства.

Микос Александридис: — Фашистский переворот нанес удар по всем областям жизни — социальной, политической, экономической. Для культурной жизни страны переворот стал катастрофой.

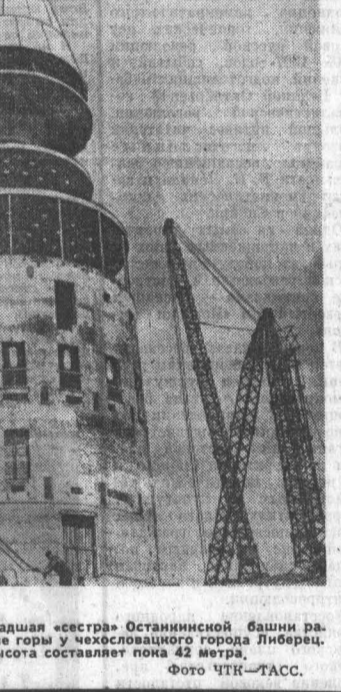
Наше искусство находилось в тот момент, на подъеме, а сейчас оно терпит непоправимый ущерб. Цвет греческой культуры сослан на остров Юра: Микис Теодоракис — творец революции в греческой музыке, Яннис Рипос — лучший поэт Греции и Васо Кат-

## РАСПЛАТА ЗА КРИТИКУ

раки — замечательная художница. Арестованы тысячи деятелей культуры, выгнаны газеты и журналы, запрещены книги и спектакли, негодные правящему режиму.

Был у нас журнал «Эпитеорис технис». Он печатал выступления прогрессивных общественных деятелей, писателей, предупреждал об опасности военной диктатуры. Журнал выгнали в первый же день после переворота. Его редактора — поэта Костаса Кулуфакоса, тяжело больного человека, тоже сослали на Юру. Другой руководитель журнала — писатель Костас Порфирис умер в больнице от сердечного приступа. У его кровати стояли полицейские, они ждали, когда он придет в сознание, чтобы увести его в тюрьму.

Хунта хочет испугать людей, сломить их волю и сопротивлению. Но борьба продолжается. Как и недавно узнал, несколько дней назад полицаи ворвались в адяние, где проходило собрание подпольщиков. Недавно прошла новая волна арестов. Все это доказывает, что греческий народ не примирится со своей участью. И я уверен, что настает день, когда моя страна будет свободной!



Еще одна младшая «сестра» Сталинской башни расстает на вершине горы у чехословацкого города Либерец. Достигнутая высота составляет пока 42 метра.

Фото ЧТК — ТАСС.

## КОГДА ГОВОРЯТ ОБ ЭМОЦИЯХ

подразумевают душевные переживания человека, его волнения, радость, горе, чувства восхищения и гнева, любви и ненависти.

Разнообразен и многолик мир человеческих эмоций. Даже наше настроение — то же общее эмоциональное состояние организма. Выдрены или вялые, веселые или грустные, оно определяется многими причинами: условиями жизни, удачами или неудачами в труде, нередко состоянием здоровья. В течение всей жизни человека сопровождают ощущения, которые в его сознании получают субъективную оценку радости, наслаждения, счастья или, наоборот, грусти, печали, отчаяния.

Эмоциональная реакция очень сложна, в ней участвует вся нервная система, весь организм целиком.

Хотя эмоции сопровождают всю деятельность каждого человека, принято считать эмоциональными лишь тех людей, у которых одно яркое переживание (смех, печаль) быстро сменяет другое. Люди же инертные, вялые реагирующие на события, называют неэмоциональными. Это неверно. Правильным с научной точки зрения будет разделение людей на эмоционально подвижных и эмоционально инертных.

Чувства человека почти всегда сопровождаются мимикой, жестами, движениями. Один, волнуясь, быстро ходит по комнате, «не находя себе места», другой радуется, наслаждаясь, счастья или, наоборот, грусти, печали, отчаяния.

Эмоциональная реакция очень сложна, в ней участвует вся нервная система, весь организм целиком.

Хотя эмоции сопровождают всю деятельность каждого человека, принято считать эмоциональными лишь тех людей, у которых одно яркое переживание (смех, печаль) быстро сменяет другое. Люди же инертные, вялые реагирующие на события, называют неэмоциональными. Это неверно. Правильным с научной точки зрения будет разделение людей на эмоционально подвижных и эмоционально инертных.

Чувства человека почти всегда сопровождаются мимикой, жестами, движениями. Один, волнуясь, быстро ходит по комнате, «не находя себе места», другой радуется, наслаждаясь, счастья или, наоборот, грусти, печали, отчаяния.

Эмоциональная реакция очень сложна, в ней участвует вся нервная система, весь организм целиком.

Хотя эмоции сопровождают всю деятельность каждого человека, принято считать эмоциональными лишь тех людей, у которых одно яркое переживание (смех, печаль) быстро сменяет другое. Люди же инертные, вялые реагирующие на события, называют неэмоциональными. Это неверно. Правильным с научной точки зрения будет разделение людей на эмоционально подвижных и эмоционально инертных.

Чувства человека почти всегда сопровождаются мимикой, жестами, движениями. Один, волнуясь, быстро ходит по комнате, «не находя себе места», другой радуется, наслаждаясь, счастья или, наоборот, грусти, печали, отчаяния.

## ЭМОЦИИ

риальные ресурсы организма; усиленно работает сердце, повышается артериальное давление, в крови увеличивается содержание сахара, учащается дыхание. Все это необходимо для мышечной работы.

В процессе цивилизации сильные эмоциональные переживания у человека все чаще перестают сопровождаться мышечными усилиями, хотя напряженная работа сердца, сосудов и других внутренних органов продолжается. Сглаживать это несоответствие могут только физические упражнения. Утренняя зарядка, пешие походы, подвижные игры на воздухе, работа в саду, на огороде приобретают все большее значение. Особенно это важно для людей умственного труда, для всех, кому приходится мало двигаться. Физические упражнения восстанавливают координацию в работе мышц и внутренних органов. С работаю щих и мышцах в центральную нервную систему идет непрерывный поток нервных импульсов, которые поддерживают высокий уровень эмоциональной активности.

Длительное или очень интенсивное нервное напряжение, слишком сильные эмоциональные переживания в ряде случаев могут вызвать нарушения в организме: расстройства деятельности нервной системы, стойкое повышение артериального давления.

У здоровых людей асте-

## ЭМОЦИИ

режиме труда, отдыха, питания, сна.

Длительные нервные переживания, переутомление иногда бывают причиной возникновения также и язвенной болезни. Причем нередко это наблюдается у людей, ведущих до заблуждения повышенную желчотоковую секрецию — обильное выделение желудочного сока. В этом случае врачи, помимо необходимой диеты, используют лекарственные препараты, в какой-то мере снижающие интенсивные эмоциональные переживания.

Часто приходится слышать, что лишь отрицательные эмоции — неудача, страх, горе — вызывают заболевания. Это не совсем верно. Ученые проделали такой опыт: двух обезьян поместили в клетку, через пол и стены которой пропущены электрический ток. Одна обезьяна могла избавиться от электрического тока, нажимая на рычаг, у другой этой возможности не было. Через некоторое время оказалась,

## ЭМОЦИИ

что у той обезьяны, которая нажимала на рычаг и тем самым частично избавлялась от болевого раздражения электрическим током, развились гипертензивная болезнь, другая же обезьяна была совершенно здорова. Таким образом, к заболеванию привело не само болевое раздражение и страх перед ним, а нервное напряжение, которое было у обезьяны, систематически нажимавшей на рычаг.

Короче, результаты лабораторных экспериментов нельзя полностью переносить на людей. Но, как показывает практика, и у человека отрицательные эмоции в отдельных случаях могут вызывать перенапряжение высших отделов мозга и привести к болезни. Однако это будет лишь частный случай, а не правило.

Эмоции радости молодят человека! Печаль, горе, слезы человека мрачным, малоподвижным, быстро стареют. Наиболее вредной и угнетающей считается эмоция страха. Всем известно выражение: «От страха чуть не умер». Так ли это? Можно ли действительно умереть от страха?

Когда большой массой людей овладевает страх, вызывающий панику, подавляющий эту возможность разумной оценки обстановки, он может стать причиной гибели многих людей. Ведь страх — один из инстинктов, врожденный целесообразных реакций. Он нередко оберегает человека от опасности, предупреждает о ней, дает возможность избежать ее. Но если это чувство слишком сильно, оно вызывает перенапряжение центральной нервной системы, сердечно-сосудистой системы. Смерть от страха — это поражение сердца, спазм сосудов, резкое нарушение кровообращения.

Но даже при самых опасных обстоятельствах страх действует не на всех одинаково. Многие зависят от своей нервной системы, ее умения оценить обстановку, его находчивости, опыта, знаний. Про много говорят, что он храбрый, никогда ничего не боится. Так не бывает. И бесстрашный человек испытывает страх, чувство его присутствие всем живым организмам. Но храбрый человек отличается от трусливого тем, что, опираясь на знания и опыт, умеет трезво оценить обстановку, подавить испуг, подчинить свои действия чувству долга, стать сильнее обстоятельств. Так пожарники побеждают стихию огня, моряки в шторм идут на помощь бедствия, подающим сигнал бедствия, летчик-испытатель, несмотря на несправность в двигателе, не покидает самолет, а умело сажает его на аэродром.

Физиологи давно доказали, что эмоциональные реакции связаны с деятельностью центральной нервной системы. Человек переживает — веселится или грустит, — только когда он бодрствует, когда активна его централь-

## ЭМОЦИИ

ная нервная система, его мозг. В то же время активность нервной системы во главе мозга вызывает повышенную возбудимость, например, при заболеваниях желудка — гастрите, язвенной болезни — для больного нередко характерна апатия, подавленное настроение. Болезни печени, желчного пузыря иногда сопровождаются раздражением и депрессией, склонностью к аффектам. При некоторых заболеваниях сердца большим свойством эмоции страха, подавленности, тоски. Иными словами, наши ощущения и эмоции зависят не только от воздействий окружающей среды, передающихся в мозг, но и от импульсов, идущих в кору из самого организма, из «внутренней среды».

Итак, эмоции воздействуют на весь организм, могут повышать или понижать его тонус, создавать хорошее или плохое настроение, возбуждать или угнетать. Они дают высшим отделам мозга и всему организму энергетический заряд, являются стимулом к активным действиям, творчеству, созданию, определяя в значительной степени умственную и физическую работоспособность человека. Положительные эмоции повышают производительность труда, помогают бороться с встречающимися трудностями, воспитывают волю к победе.

Упорство и настойчивость, порой даже бесстрашие — вот движущие силы в преодолении всех и всяких трудностей, в поиске нового, неизведанного. «Без человеческих эмоций», — утверждал В. И. Ленин, — никогда не было, нет и быть не может человеческого искания истины».

(АПН).

## ИЗ ЛЕДЯНОЙ КУПЕЛИ

Морская эскадра судов советских шхотеров, работающих на острове Шпицберген, буксир «Донбасс» и катер «Мирный» — совершила обычный рейс по Гренландии, чтобы проверить условия в воде северного океана. Как угодили столь осторожный зверь в полночь — для всех до сих пор остается загадкой.

С катера пришли на помощь утопающему и не без труда подняли его на палубу. Утонул в Ледовитом океане — пошел бесследно для оленя — он поплыл рога, распарывая шлепанцы широкими дисками, обессилел и на берегу доволно побоялся за людей, отдохнувших, он отправился на водоем. В полночь в Ледовитом океане, своего хозяйства. Работники фермы сообщают, что олень приникнул к воде, и судно отправилось на поиски своего стада.

В. ЗАСУХИН.

## ГРАЧИ В РОЛИ СВЕТОФОРА

На перегоне Казатинского отделения Юго-Западной железной дороги контактный электроток «оседлал» грачи. Местные поперечники стали излюбленным местом их гнездования, а сами гнезда — «причиной коротких замыканий». Эти предостережения диспетчером «светофора» дорожные обходчики доронникам — составы протаскивали, пока ремонтная бригада не устранила замыкание.

Помощь железнодорожникам являлись золотой пленку и воспроизвели звуки, которые обидно отгугливают грачи. Но птицы были изобретательны: этой «музыке». Пришлось пойти на технический маневр — несущий трос повесили через дополнительные изоляторы. Оставший поезд прекратил движение.

И. БЕЛИМЕНКО.

## СКОЛЬКО БУК В «ВОЙНЕ И МИРЕ»?

«Чудо-счетчик» — так называют в Ванском районе Западной Грузии местного жителя Арона Чинвашили. И в этом нет преувеличения. Он свободно вычисляет в уме многочисленные числа. Например, 131, 23 — быстро называют цифры и поучаю чью воинственный отчаяние сумма цифр: 131. Так можно назвать цифры без конца, и ответ всегда будет правильным.

Но этим возможностями «чудо-счетчика» не исчерпываются. Он вычисляет сумму букв в слове и в предложении. В одном предложении и целом абзаце, но и на кинематографической пленке. Тут же устранимо многозначный экзамен. Беру первую попавшую под руку книгу. Отчитаю наудачу. Образу чтение на шестой строке. «257 букв». Ответ последовал незамедлительно.

«Чудо-счетчик» решил проверить возможности «чудо-счетчика». Они, правда, не дошли до того, чтобы придать друга сосчитать «сумму букв» в «Войне и мире». И тем не менее задание было суровым: сосчитать сумму букв в слове «директор», комментирующий второй тайм футбольного матча «Спартак» (Москва). «Динамо» обыграло «Динамо» было вложено магнитофон.

Ответ последовал, как только директор сказал: «Решается». 17427 букв, 1835 слов. На проверку ушло... пять часов. Результат оказался правильным.

Этот пример показывает, что колоссального напряжения, — рассказывает Чинвашили, страстный любитель футбола. Тогда динамовцы проиграли матч, и я очень нервничал.

36-летний Арон Чинвашили окончила юридический и экономический факультеты вуза и ныне возглавляет правление сельского потребительского общества.

«Чудо-счетчик», за мгновенные переключения в уме четырехзначные цифры и произвольные числа, сложившие действия, встречались в мировой науке, — сказал директор Института психологии Грузинского университета профессор А. Пратишвили. — Однако никто из них не может объяснить, почему так происходит. Не является исключением Чинвашили. Ученые заняты изучением природы необычных способностей людей. Мы пытаемся выяснить механизм бесознательного молниеносного счета или решения сложных задач. Предель возможной «чудо-считания» сегодня могут представить себе лишь фантасты.

Поселок Ван, Грузинская ССР.

## ПЕСЕРЬЕ ФАКТЫ



Вчера исполнилось 80 лет со дня рождения выдающегося деятеля Коммунистической партии и Советского государства Павла Петровича Постышева (1887—1940). Фотохроника ТАСС.

# О ДНЯХ ТЕАТРАЛЬНЫХ

Скоро распахнутся двери театров края, и оскудевшие зрители с благоговением войдут в давно пустующие залы.

— Чем порадует нас своих поклонников краевой театр драмы? — с таким вопросом наш корреспондент обратился к главному режиссеру театра заслуженному деятелю искусств РСФСР Э. А. Вайнштейну. Вот что он рассказал.

— Первого октября состоится наша первая встреча с барнаульцами. Естественно, вся труппа по-хорошему волнуется и с нетерпением ждет ее. Открытым сезон в Новосибирске «Традиционным сбором». Мы считаем этот спектакль одним из самых сильных и как бы программным для себя. На гастролях в Омске он был встречен достаточно требовательно зрителем очень тепло. Успех спектакля объясняется тем, что в нем звучит тема — острая, современная. Она актуальна и актеров, которые с каким-то внутренним подъемом готовили свои роли.

Но «Традиционный сбор» нашим зрителям уже знаком по прошлому сезону.

Следом за ним мы пригласим барнаульцев на премьеры «Ваня» В. Маяковского и «Вызов богам» А. Деледьяка.

Почему мы обратились к этим пьесам? Выбор отнюдь не случаен. Репертуар последних лет складывался почему-то так, что ставили пьесы исключительно психологического плана. С одной стороны, это хорошо — пристальное внимание к внутреннему миру человека. Но постепенно это вылилось в одностороннее направление. На творческих советах все чаще стали возникать разговоры о расширении жанровых рамок репертуара. Исходя из этих соображений, мы и обратились к Маяковскому. Его сатира злободневна и по сей день современна. Правда, когда мы принялись ставить «Ваню», возникли трудности — актерам пришлось работать несколько в непривычных условиях. Но по тому, как был принят спектакль омичами и в районах нашего края, где мы впервые выступили с ним, можно поздравить, что с этой сложной задачей мы справились.

«Вызов богам» — пьеса молодого белорусского драматурга А. Деледьяка, повествующая о романтической любви, побеждающей все, даже смерть.

— Нам читателям, наверное, интересно знать, что покажет театр в праздничные дни.

— «Поднятой целине» Шолохова. Сейчас работа над этой новой большой постановкой идет к концу. Мы хотим преподнести ее Барнаулу и краю как праздничный сюрприз. Ведь это — Шолохов. Его произведение не может не вызвать своей масштабностью, подлинной народностью.

В «Поднятой целине» занята вся труппа театра. Главными исполнителями будут заслуженный артист РСФСР А. Коковкин, П. Дуксин, Ю. Усачев и другие. В роли Лушки дебютирует молодая актриса Людмила Лучкина.

— Расскажите, пожалуйста, о творческих планах коллектива на вторую половину сезона.

— Есть у нас задумка приступить к инсценировке пьесы Фролова «Что к чему?».

Она привлекает острой постановочной проблематикой воспитанной молодежи. Вопрос не только по-прежнему актуальный, нерешенный. Говорить всю правду подрастающим, штыльным, спрашивающим или лучше порой промолчать, скрыть? Этот вопрос поставлен в пьесе, которая адресована и юношеству, и старшему поколению.

Не забываем мы и о мальчишеских спектаклях. К новому году поставим для них «Приключения Буратино» А. Толстого или «Короля Матвеевича» Януша Корчак.

Обширные планы вынашиваем и перспективе к юбилейным дням Горького.

С большой ответственностью готовимся к юбилею все творческие работники театра. Чем ближе левый юбилейного сезона, тем заметнее полем коллективом.

Как мы подготовились к юбилею встречи с нашим зрителем — судить ему.

НА СНИМКАХ: на репетиции спектакля «Ваня».

Фото Е. Шляп.

МЫ ДАВНО знали командира отличного подразделения Кукури Габрашвили. Он скуп на похвалы. Но однажды он удивил нас: стал рассказывать об одном из своих подчиненных — ефрейтора Николая Ядыкина.

Ничего не скажешь, — восхищенно говорил Габрашвили, — многие в подразделении достойны быть отмеченными поощрениями. Но вот ефрейтор Ядыкин — особая, можно сказать, статья. Успехами в учебе всех превосходит. А оружие как знает!

И офицер рассказал об этих стрельбах, которую выполнял воин подразделения недавно. И здесь среди отличившихся он особо выделил ефрейтора Ядыкина.

— Мастерская стрельба. Молодец, сибиряк! — восхищенно сказал тогда командир части, наблюдавший за действиями пулеметчика.

Писать о воине-коммунисте, рекомендованном командиром подразделения, вначале казалось трудно. Легче бывает, когда человек, даже внешне, чем-то примечательнее других. Ефрейтор Ядыкин этим «чем-то» не обладает. Среднего роста, коренастый, с открытым русским лицом, он похотел многих своих товарищей. Но по тому, как он рвал олово, шел в атаку, метко поразил цели на ходу, было заметно, что по мастерству и выучке он стоит выше своих сослуживцев. Каждое его движение было бы не судилово, было бы продумано заранее и рассчитано. Это и есть по-



Вниманию солдатом своего маинера. Много труда это стоило! Вышел комбайнер совхоза «Россия» Кытаевского района Алтайского края Николай Ядыкин быстро подружился со своими сослуживцами, полюбил военное дело.

## КРИТИКА И БИБЛИОГРАФИЯ

# ИСТОРИЯ БОГАТЫРСКОГО КРАЯ

Судьбы Сибири, этого необъятного края, все больше занимают внимание историков, и не только нашей страны. Нас и наших друзей поражают и радуют величественные перспективы заграничной Сибири — ее будущее не оглашается даже с самым богатым воображением.

Сибирь поражает не только масштабами территории, но и колоссальными ресурсами производственных сил. Ее недра хранят свыше 90 процентов разведанных в стране запасов угля, а также большой процент нефти, газа, золота, алмазов, цветных и редких металлов. Несметные традиционные богатства — лес, пушнина. И все это теперь пошло на службу Родине.

Для археологии и истории Сибири — бесценная лаборатория, где сама жизнь поставила беспримерный опыт ее освоения, — пишет в одной из своих статей заслуженный деятель науки, член-корреспондент АН СССР А. П. Окладников. — Подумаешь, страна (Сибирь без оговорок можно назвать этим титулом), где даже при сегодняшних достижениях науки и техники жизнь все еще сурова и полна неудобств, была заселена раньше многих очень благоприятных районов. И хотя Сибирь называли тогда царством беглых людей (это больше, конечно, относится к ее северу), это царство было одним из единственных в своем роде: развивалась, оно порождало такую общественную формуляцию, как капитализм.

На территории Сибири между Уралом и Тихим океаном проживает 30 миллионов человек, представляющих больше и малые по численности народы. Грандиозная панорама исторических событий, протекавших на этой части земли, охватывает не менее 20—30 тысячелетий. Осветить этот путь с древнейших времен до наших дней, показать, как изменялась жизнь социалистической Сибири после Великого Октября за 50 лет Советской власти, — такова цель пятитомной «Истории Сибири».

Этот капитальный труд начал создаваться несколько лет назад под руководством Института истории, филологии и философии Сибирского отделения АН СССР. В его подготовке принимали участие ученые (в составе более 130 человек) не только центральных научных учреждений, но и многих сибирских городов, в том числе и Алтай. Все пять томов подготовлены к печати, причем, первые три из них выйдут в Ленинграде к пятидесятилетию Октября. Руководители главной редакции этого исследования — член-корреспондент АН СССР А. П. Окладников и член-корреспондент АН СССР В. И. Шунков.

Тема первого тома — дорусская история Сибири. На основе новейших данных археологической науки анализируются природные условия периода появления человека, дается развернутая картина заселения и обживания громадной территории. Использование результатов полевых исследований последних лет позволило создать более стройную теорию становления и развития на территории Сибири культуры многочисленных народов, дать полную трактовку многих проблем древней истории.

Второй том повествует о судьбах населения и социально-экономическом развитии Сибири в составе феодальной России до отмены крепостного права. С использованием многочисленных неопубликованных источников и критически научной литературы в нем рассматривается процесс заселения и хозяйственного освоения Сибири, тесные культурные и экономические отношения русского народа и коренного сибирского населения, процессы утверждения и

## «КОСМОС-177» В ПОЛЕТЕ

16 сентября 1967 года в Советском Союзе произведен очередной запуск искусственного спутника Земли «Космос-177».

На борту спутника установлена научная аппаратура, предназначенная для продолжения исследований космического пространства в соответствии с программой, объявленной ТАСС 16 марта 1962 года.

Установленная на спутнике аппаратура работает нормально. Координационно-вычислительный центр ведет обработку поступающей информации.

# ДИКТУЕТ МОДА

ДВА ДНЯ художественный совет просматривал изделия, выпускаемые швейными фабриками края. Просматривал с точки зрения требований современной моды, разнообразия фасонов, качества отделки, соответствия одежды возрастным группам, моде, модельерам, художникам и в обсуждении моделей принимали участие работники торговли, представители общественных организаций. В результате одобрено 500 моделей швейных изделий, которые частично уже выданы в производство, а в основной своей массе планируются на 1968 год. Из всего одобренного ассортимента швейных изделий отгружено только 33 модели.

Итак, перед началом просмотра главного художественного руководителя Алтайского краевого Дома моделей С. Ф. Малышева рассказали о направлении сегодняшнего моделирования, изменениях в мужской, женской, детской одежде, поделились впечатлениями о Московской международной выставке мод, на которой она недавно побывала. На эту большую конференцию были представлены тысячи изделий из многих стран мира. После нескольких строгих туров, через которые прошли все изделия, перед фестивалем девять образцов Алтайского краевого Дома моделей были отобраны для показа на выставке и павильоне советской одежды.

И на этот раз просмотр Дом моделей представил такое многообразие. Почти все они произвели хорошее впечатление. Коллектив модельеров, как и должно быть, работает творчески, смело ищет современные формы одежды, вкладывает много выдумки в свои изделия. Достаточно часто им присуждалась высокая оценка: 37—40 баллов — это уровень лучших мировых образцов. Хорошо, что наряду с нарядами, дорогими изделиями было показано много изделий из дешевых тканей, предназначенных для повседневной носки. Правда, для рабочих строек, заводов, сельхозработ все еще мало что делается.

Похвалу заслужили многие изделия швейных фабрик. В нынешнем году 108 моделей, выпускаемых предприятиями Алтайского швейного треста, отвечают лучшим мировым образцам. С начала года отпав-

## МЫ ДАВНО знали командира отличного подразделения Кукури Габрашвили.

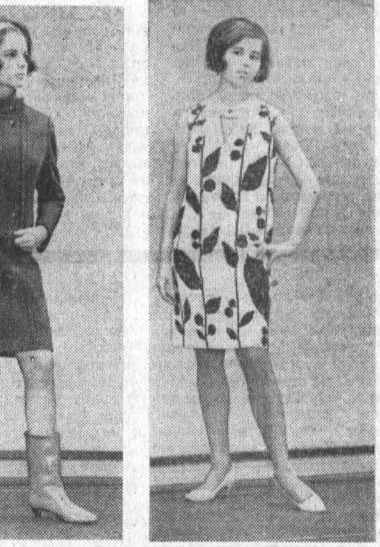
Конечно, освоение каждого нового образца связано с большими сложностями. Но как бы там ни было, фабрики должны выпускать такое же разнообразие моделей, какое было представлено нами на большой художественный совет. Чтобы их качество контролировать и своевременно пресекать выпуск неходовых изделий, художественный совет решил планируемые модели утвердить, пока лишь на первое полугодие 1968 года (раньше он рекомендовал их на целый год).

Но разрыв в выпуске готового платья и спроса покупателей останется и в 1968 году. И это не из-за плохой работы фабрик. В нынешнем году за восемь месяцев Алтайский швейный трест выпустил сверхплановых изделий уже на 3,5 миллиона рублей. В следующем году выпуск швейных изделий увеличится по сравнению с планом нынешнего года на десять процентов по сравнению с планом. Прогнозируются крупные фабрики по выпуску сорочек и брюк, будут реконструированы фабрики «Авангард» и Горно-Алтайская.

И все-таки этого мало. Видно, нужно быстрее решать вопрос со строительством цехов и фабрик по выпуску готовых изделий в таких населенных пунктах края, где можно найти много свободных рук, особенно женских: в Павлодаре, Эмбергоспоре, Камне. Модельерам же нужно продолжать свои поиски. Ведь с каждым годом уменьшается число людей, равнодушных к моде, растет требовательность покупателей к готовым швейным изделиям.

Л. ПАРШУКОВА.

НА СНИМКАХ: три образца, прошедшие в числе 500 одобренных художественным советом, показаны маленьким коллективом Дома моделей. Фото В. Бриггина. г. Барнаул.



Три образца, прошедшие в числе 500 одобренных художественным советом, показаны маленьким коллективом Дома моделей. Фото В. Бриггина. г. Барнаул.

## СПОРТ

# ПОСЛЕДНИЕ МАТЧИ

В воскресенье состоялся последний тур Всероссийских юношеских соревнований по футболу в двадцатой зоне. Соперниками барнаульских динамовцев были рубцовские торпедовцы.

Первый гол в ворота «Торпедо» забил нападающий динамовцев В. Сезин. До перемены его партнер В. Яворович еще дважды заставлял вратаря гостей вынимать мяч из сетки.

На вторую половину встречи динамовцы вышли в обновленном составе. Тренер решил дать возможность поиграть в последнем матче чемпионата всем футболистам команды.

Трудно судить, это или более активная игра торпедовцев изменили ход матча. За первые четыре минуты второго тайма Ю. Чурилов и В. Кузьменко довели счет до 3:2, а вскоре Кузьменко забил третий гол в ворота «Динамо».

Матч закончился ничью — 3:3.

Состоялась встреча и в Бийске. Команда «Прогресс» принимала барнаульских торпедовцев и победила с результатом 3:1.

Чемпионат закончился. Первое место заняли, как мы уже сообщали, динамовцы. У них 29 очков. 12 раз они покладали поле победителями, 5 матчей сыграв ничью и лишь один проиграли.

У торпедовцев, занимающих второе место, 24 очка. В первую пятерку вошли и еще две алтайские команды — «Торпедо» и «Прогресс».

В. ВЛАДИМИРОВ.

## СЛУЖУ СОВЕТСКОМУ СОЮЗУ

# ПРЕЕМНИК СЛАВЫ БОЕВОЙ

Вот мы с вами перед учениками говорили о солдатском подвиге, — сказал командир отделения после работы занятый. — А как вы назовете действия сегодня на поле боя Ядыкина? Именно такие, как он, были героями в бою!

Вырос, закалился, приобрел знания ефрейтор Ядыкин. Недаром его грудь украшают четыре знака солдатской доблести. Николай привык к своему подразделению, к своим товарищам. Рота для него — второй дом.

Ш. ХАФИЗОВ, майор.

## РАДИО

7.30 — Программа передач. Сводка погоды (гореть и УКВ 437 м). 7.32 — Фантазия на тему песни Бабаева, Гуликова, Фадеева (гореть и УКВ 437 м). 8.00 — Последние известия (из Москвы). 8.15 — По страницам краевых газет. 11.10 — Производственная гимнастика (гореть и УКВ 437 м). 11.20 — Объявления (гореть и УКВ 437 м). 11.30 — Память. 19.45 — Фрагменты из советских опер. 20.00 — «Линия немеркнувшее слово». «В. И. Ленин — величайший теоретик». Беседа (из Москвы). 20.15 — «Юность Алтая». Программа для молодежи. 21.10 — Концерт «Ясная осень». 21.40 — Сюита на балета Г. Вагнера «Свет и тень».

## ЛЕКЦИИ

Сегодня, в 7 часов вечера, в Центральном лектории общества «Знание» (проспект Ленина, 94) будет прочитана публичная лекция на тему: «Советский разведчик Рихард Зорге». Лектор С. П. Сергеев.

## ПРИГЛАШАЮТ НА РАБОТУ

ТИПОГРАФИЯ «АЛТАЙСКОЙ ПРАВДЫ» — квалификация печатников, наборщиков, слесари, электромонтеры. Адрес: г. Барнаул, ул. Короленко, 105, в отделе кадров.

БАРНАУЛЬСКИЙ ЭКСПЕРИМЕНТАЛЬНЫЙ РЕМОНТНО-МЕХАНИЧЕСКИЙ ЗАВОД принимает от колхозов, совхозов, предприятий и организаций в капитальный ремонт тракторы С-80, С-100 и бульдозеры на базе двигателей ИДМ-46. Имеется обобщенный фонд деталей.

Адрес завода: г. Барнаул-44. Для железнодорожной отгрузки — ст. Вислица.

## БЕРЕГИТЕ НОРМУ ОТ ПОЖАРОВ

12 сентября 1967 года на сенокосе Мартовского совхоза Хабарского района из-за несоблюдения мер пожарной безопасности возник пожар, которым уничтожено около 100 центнеров сена.

Руководители совхозов, колхозов, заведующие животноводческими фермами, бригады полевых бригад!

Во избежание пожаров опашите сенокосы полосой не менее 6 метров; запретите на них курение, применение открытого огня, доступ тракторов и комбайнов, не оборудованных искрогасителями, а также посторонних лиц и детей. Обеспечьте сенокосы первичными средствами тушения и круглогодичной охраной их.

Управление пожарной охраны УООП Алтайского крайисполкома.

## КИНО

«РОССИЯ». «Взрванный ад». В 10, 11, 11-45, 12-45, 13-30, 14-30, 15-15, 16-15, 17, 18, 18-45, 19-45, 20-30, 21-30, 22-15.

«ЮНОСТЬ». «Взрванный ад». В 10, 12, 14, 16, 18, 20, 22.

«РОДИНА». Венгерский набег. В 10, 11, 12, 13, 14, 15, 16, 17, 18, 19, 20, 21, 22.

«ОКТАБЕРЬ». «Взрванный ад». В 10, 11-45, 13-30, 15-15, 17, 18-45, 20-30, 22-15.

Выставка ДНХ. «Первая перчатка». В 14, 16.

«ПЕРВОМАЙСКИЙ». «Венгерский набег». В 12, 13, 15, 16, 17, 18, 19, 20, 21, 22. Киноурок «Гроза». В 14.

«ОГОНЕК». «Василиса Прекрасная». В 10, 11.

«НАЙКА». «Места тут тихие». В 11, 13, 15, 17, 19, 21.

ФИЛИАЛ на поселке Мирный. «Сердце друга». В 19, 21.

«АЛТАЙ». «Веские доказательства». В 15, 17, 19, 21.

Клуб ЗАПАДНОГО ПОСЕЛКА. «Венгерский набег». В 17, 21. «Любимое Новое Орлеан». В 19.

Клуб ТРЕСТА «СТРОЙГАЗ». «Нарьера авантюриста». В 17, 19, 21.

ДВОРЕЦ КУЛЬТУРЫ ХИМИКОВ. «Места тут тихие». В 17, 19, 21.

## ТЕАТРЫ

КРАЕВОЙ ТЕАТР ЮНОГО ЗРИТЕЛЯ. В. Коростелев. «Лунный Губс» (в 2-х частях). Начало в 11, 15.

АЛТАЙСКИЙ КРАЕВОЙ ТЕАТР МУЗЫКАЛЬНОЙ МЕДИИ. 30 сентября — открытие восьмого театрального сезона. ПРЕМЬЕРА. Ю. Милотин. «ЦИРК ЗАЖИГАЕТ ОГНИ» (оперетта в 3-х действиях). Начало в 19 час. Принимаются коллективные заявки.

ПРОФЕССИОНАЛЬНО-ТЕХНИЧЕСКОЕ УЧИЛИЩЕ № 12 г. БАРНАУЛА ПРОИЗВОДИТ ДОПОЛНИТЕЛЬНЫЙ ПРИЕМ УЧАЩИХСЯ НА 1967—1968 УЧЕБНЫЙ ГОД

Училище подготавливает квалифицированных рабочих для машиностроительных предприятий по следующим специальностям: наладчик агрегатов и специальных станков, наладчик токарных автоматов и полуавтоматов, срок обучения 2,5 года. Тонари по металлу и фрезеровщик, срок обучения 1 год. Электромонтеры по монтажу и эксплуатации промышленного электрооборудования, слесари по ремонту промышленного оборудования, слесари-инструментальщики по штампам и приспособлениям, срок обучения 2 года.

Приемная комиссия работает с 9-00 до 11-00 часов утра ежедневно.

Адрес училища: г. Барнаул, проспект Ленина, 89.

## ПРИГЛАШАЮТ НА РАБОТУ

ТИПОГРАФИЯ «АЛТАЙСКОЙ ПРАВДЫ» — квалификация печатников, наборщиков, слесари, электромонтеры. Адрес: г. Барнаул, ул. Короленко, 105, в отделе кадров.

БАРНАУЛЬСКИЙ ЭКСПЕРИМЕНТАЛЬНЫЙ РЕМОНТНО-МЕХАНИЧЕСКИЙ ЗАВОД принимает от колхозов, совхозов, предприятий и организаций в капитальный ремонт тракторы С-80, С-100 и бульдозеры на базе двигателей ИДМ-46. Имеется обобщенный фонд деталей.

Адрес завода: г. Барнаул-44. Для железнодорожной отгрузки — ст. Вислица.

## НАШ АДРЕС И ТЕЛЕФОНЫ:

Барнаул, ул. Короленко, 105. ТЕЛЕФОНЫ: справки 4-47-54, редактор 4-49-56, заместитель редактора 4-48-37, 4-43-54, ответственный секретарь 5-52-34, заместители отв. секретаря 5-51-13, ОТДЕЛЫ: партийной жизни 5-53-11, пропаганды и агитации 5-50-92, советского строительства и быта 5-51-73, сельского хозяйства 4-46-73, 5-54-64, промышленности, строительства и транспорта 5-52-63, 4-46-12, культуры и учебных заведений 5-50-82, информации и спорта 4-49-54, 4-46-92, писем 4-48-71, 5-54-12, стенографистка 4-45-62, отдел объявлений 5-53-62. Общественная приемная работает с 10 до 14 часов (кроме субботы и воскресенья). Телефон 5-57-62.