

# АЛТАЙСКАЯ ПРАВДА

Орган Алтайских промышленного и сельского крайкомов КПСС, промышленного и сельского краевых Советов депутатов трудящихся.

Год издания 46-й  
№ 169 (12614).

СУББОТА, 20 ИЮЛЯ 1963 г.

Цена 2 коп.

## НЕРУШИМО НАШЕ ЕДИНСТВО МИТИНГ ДРУЖБЫ МЕЖДУ НАРОДАМИ СОВЕТСКОГО СОЮЗА И ВЕНГЕРСКОЙ НАРОДНОЙ РЕСПУБЛИКИ

МОСКВА, 19 июля. Сегодня в два часа дня в Кремлевском Дворце съездов начался митинг дружбы между народами Советского Союза и Венгерской Народной Республики. Шесть тысяч москвичей собрались, чтобы выразить чувства братского единения с народами Венгрии.

Участники митинга сердечно приветствовали партийно-правительственную делегацию ВНР во главе с Первым секретарем Центрального Комитета Венгерской Социалистической рабочей партии, Председателем революционного рабоче-крестьянского правительства Венгрии Яношем Надаром, Первым секретарем Центрального Комитета КПСС, Председателем Совета Министров СССР Н. С. Хрущевым и других руководителей Коммунистической партии и Советского правительства.

Митинг открыл секретарь МГН КПСС А. Е. Бирюков. Со словами дружеского приветия к венгерским друзьям обратился от трудящихся Москвы рабочий завода имени

Владимира Ильича, ударник коммунистического труда Антонов С. А., от интеллигенции города Москвы писатель Полевой Б. Н., от ученых вице-президент Академии Наук СССР, председатель Общества советско-венгерской дружбы Федосеев П. Н., от молодежи — технолог электротехнического завода имени Куйбышева, депутат Верховного Совета РСФСР Морозова Н. А.

Продолжительными, горячими аплодисментами встретили участники митинга Первого секретаря ЦК КПСС, Председателя Совета Министров СССР Н. С. Хрущев, выступившего с большой речью.

Затем и участники митинга обратились с речью. Первый секретарь ЦК Венгерской Социалистической рабочей партии, Председатель Венгерского революционного рабоче-крестьянского правительства Янош Надар.

Митинг еще раз показал, как крепка, сердечна и нерушима дружба между народами Советского Союза и Венгерской Народной Республики.

# ВСЕ ТРАВЫ-ВЫКОСИТЬ!

## «ПОЛНЫЙ ХОД»... В ЗАМЕДЛЕННОМ ВАРИАНТЕ

ВОСЕМЬ ИНТЕРВЬЮ НА СЕНОКОСЕ

Ветер дует уже несколько дней, не стихая ни на час. Стоит только приподнять ворох сена, как сильный порыв сдует с него травянки и разнесит по косогорам. Собери, попробуй! Не вручную бы тут сено мять, а машиной. Но метчики Первомайского отделения совхоза «Восход» Александр Воилов и Анатолий Рылов говорят, что два стогомателя стоят на отделеции. А почему не здесь? К сожалению, таких неполадков много.

В бригадах, на лугах брал я интервью. И вот ответы сельских труженников постепенно обрисовали ход сенокоса в Поспелихинском районе.

**И. ЕРЕМЧУК** — тракторист Первомайского отделения совхоза «Восход»:

— Какое понимание надо иметь, чтобы на косыбу посылать гусеничные тракторы! А «Беларуси», дадых пять штук, стоят на отделеции. Разве не будем вынуждены пахать зыб? Гусеничные машины надо готовить к пахоте. Мы же гоним их по горам.

**Ф. ШУМАХЕР** — механизатор того же отделеции:

— Не зря говорят: «Готовь телегу зимой». У нас же не притеряиваются этой мудрости. Не работа, а маята. Сено не сгребают, а терют. Бригадир говорит — хуже всех в совхозе трудимся. Но мы же не спим здесь. Сами заинтересованы побольше скосить.

**А. ТРУСОВ** — бригадир Первомайского отделения:

— Еремчук — опытный, трудолюбивый механизатор. Норму же не выполняет. С нормами, если откровенно сказать, какая-то нерабериха. Бывало так: косыба в кустах — одна норма, на косогорах — другая, на лугах — третья. Разный подход был. Сейчас в нашем совхозе нормы под одну гребенку подстригли.

Веточный корм? Насчет веточного указания не поступало, без указания, сами понимаете, дело стоит.

**И. КРЕМЕНЬ** — тракторист Славгородского отделения совхоза «Восход»:

— Косить на ДТ? Нет уж, увольте. Первые два дня и тоже на ДТ косил и потребовал «Беларусь». Да мысленно ли дело в этих местах, когда кругом кусты да косогоры, на ДТ работать. Сочувствую ребятам. «Беларусь» — главный агроном совхоза «Мир»:

— У нас есть две здесь работам. 100 гектаров в союзии, на отделеции еще 150. Запресловуты 1.500 туюков. Сразу же отозвал их в совхоз. Вся техника, которая требуется, есть. Питание нормальное. Дали нам в дороге картошки, крупы, три бавра. Сахар к чаю имеется. Так что не обижайтесь. Живем, правда, по-походному. Так это же временно. Спасибо нашим всем, не забывают. Привезают и главный агроном и председатель работкома. День наезд приехали шесть человек. Вручную будут косить. Настраиваем у нас бордюры: понимаем — на важное дело направляем силы.

**П. БОЙКО** — главный агроном совхоза «Мир»:

— Около 40 тысяч центнеров сена заготовили мы, а косить еще есть что. Думаю, обеспечим животноводство кормами. Кстати, заготавливаем веточный корм. Двух даясь, почему привезающие не думают о нем. Это отличный корм для овец! Вообще наши гости как-то нерасторопно действуют. Пожалуй, наиболее заблужденными оказались на совхоза «12 лет Октября». Колхозам «Родина» и «Факел коммунизма» только начали косить. Много времени упустили они. Ведь теперь с каждым днем качество сена будет хуже. А если и медлит. И совсем поразает председатель колхоза «10 лет Октября». Приехал только на динь, посмотрел участок, который отделил мы, и на этот пока все кончилось. Трава там хорошая, по пояс. Так нет, не едут колхозные косари. Подождо вот день, два и дам команду косить. Это же преступление — терять такой корм.

**Д. СУСЛОВ** — заместитель начальника производства управления:

— Сенокос идет полным ходом! Заблуждается Т. Суслов. Верно, конечно, что многие хозяйства неплохо организовали заготовку грубых кормов. Речь идет не только о травах, но и о камыше, ветках. А в то же время немало таких хозяйств, кото-

рые пока далеки от «полного хода». Им набирать надо скорость. Безусловно, нельзя совсем брать безответственные расуждения отдельных руководителей о том, что они не получили указания заготавливать веточный корм. Здесь видно явное стремление избежать лишних хлопот.

А разве порядок, когда по какой-то причине не удается поставить на косовую трав вместо ДТ наиболее выгодные — «Беларуси»!

Эти и другие факты свидетельствуют о том, что производственное управление и его начальники А. Бондаренко явно выстали из своих рук брады руководители сенокоса.

Еще в конце июня состоялось заседание совета управления. На нем договорились, кто и где будет косить траву. Есть даже специальное решение. Но в ряде хозяйств выполняется оно плохо, с опозданием. Указание вызывает оптимизм Т. Суслова. Когда я рассказал ему, как используются колесные тракторы, как нормирован труд косарей, он обратился к одному из работников управления с указанием: выясните, в чем дело.

Выяснять это и непременно предостраивать надо было и раньше. В этом ведь кроется смысл организаторской работы — оперативной, четкой, поднимющей трудовой накал людей.

**Б. ПРОХОРОВ** (На спец. корр.)  
Поспелихинский район.

## ХРОНИКА ДЕЙСТВЕННОСТИ

В передовой статье «КОРМОВ ЗАГОТОВИТЬ ВДОВОЛЬ» (№ 144) газета критиковала руководителей совхозов «Соколовский», «Михайловский» и ряда других хозяйств Усть-Калманского района за плохую подготовку сеноуборочной техники. Начальник производственного управления г. Ярчук сообщил, что выступление газеты широко обсуждалось советом управления, который разработал конкретные мероприятия по проведению сенокоса в районе. Для практической помощи в хозяйствах были направлены специалисты управления.

Все это позволило организованно начать и сейчас высоким темпами вести заготовку сена и сдослование дикорастущих трав.

Как сообщил начальник Целинградской корпорации Целинградской корпорации «ЗАГЛЯНЕМ В КОРМОВОЙ БАЛАНС» (№ 138) рассматривали на заседании правления колхоза «40 лет Октября». Оно решило, как устранить недостатки и укрепить кормовую базу. В сельхозартеле теперь есть детальный план заготовки кормов, он выполняется. Хорошо организована обработка пропашных культур, полным ходом идет сенокос.

## КОРМОВ БУДЕТ ВДОВОЛЬ

ТРУЖЕНИКИ СОВХОЗА «СОЛОНСКИЙ» БИССКОГО РАЙОНА ОТВЕЧАЮТ НА ПРИЗЫВ СМОЛЕНЦЕВ

Важнейшим условием дальнейшего подъема общественного животноводства является прочная кормовая база. Вот почему труженники совхоза «Солонский» поддержали обращение работников сельского хозяйства Смоленского района — создать на каждой животноводческой ферме полутраторагодовой запас грубых и сочных кормов.

Чтобы выполнить эту задачу, нам необходимо заготовить ныне 152 тысячи центнеров сена, 88 тысяч центнеров соломы, 46 тысяч тонн сенажа и 36 тысяч центнеров корнеплодов. Коллектив совхоза имеет полную возможность не только выполнить, но и перевыполнить это задание. В совхозе 19 тысяч гектаров сенокосных угодий, 4,5 тысячи гектаров засеяно кукурузой, кормовыми бобами, горохом, сахарной свеклой и картофелем.

Отрадно отметить, что в нынешнем году выды на урожай зерновых и кормовых культур, а также трав у нас неплохие. Надо только по-хозяйски использовать все возможности, чтобы убрать высокий урожай без потерь и заготовить вдоволь кормов для совхозного животноводства.

Сейчас во всех отделениях совхоза полным ходом идет заготовка кормов. На косовую трав мы направили 32 тракторных агрегата и 63 конные сенокосилки. Скошены тысячи гектаров трав. На лугах появились сотни стогов душистого сена.

На самых неудобных местах организовали косовую ручными косилками и закладку силоса из дикорастущих трав. Замечено уже более полутора тысяч тонн такого сена.

Заготовку кормов мы считаем важной, ударной работой. Поэтому сейчас около 90 процентов всего трудоспособного населения у нас занято на косовице трав, скирдовании сена и закладке силоса.

Одним из наиболее трудоемких процессов на заготовке кормов является скирдование сена. Наши механизаторы своевременно позаботились о ремонте стогометов и подборщиков, которые сейчас используются с высокой производительностью.

Одновременно с заготовкой кормов в совхозе идет деятельная подготовка к уборке зерновых и кукурузы. Вслед за обмолотом хлеба будем вести поточным методом скирдование соломы и полова, используя для этого тракторные валкиши и подборщики, а на окончении от соломы поля пахать зябь. На всех кукурузоуборочных комбайнах удлинили выгрузочные транспортеры, нарастили борта автомобилей, чтобы повысить производительность техники на уборке кукурузы.

Обсуждено на общих собраниях рабочих и служащих отделений, бригад и ферм совхоза «Солонский».

## МОЩНЫЙ ПОДЪЕМ СОВЕТСКОЙ ЭКОНОМИКИ

Трудящиеся Советского Союза, преворая в жизнь исторические решения XXII съезда партии и последующих Пленумов ЦК КПСС, ознаменовали истекшее полугодие 1963 года новыми успехами в развитии экономики, подеме благосостояния и культурного уровня жизни народа.

Центральное статистическое управление при Совете Министров СССР сообщает, что работники промышленности выполнили полугодовой план выпуска валовой продукции на 103 процента. Объем промышленного производства по сравнению с соответствующим периодом прошлого года возрос на 8,5 процента. За истекшие 4,5 года произведено промышленной продукции сверх заданий семилетнего плана на этот период на 33 миллиарда рублей.

Все союзные республики перевыполнили полугодовой план производства валовой продукции и большинства важнейших видов изделий.

В сообщении приводятся данные, характеризующие производство важнейших видов изделий. Полугодовой план выполнен и перевыполнен по большинству видов продукции. В то же время при росте производства несколько недоисполнен план выпуска каустической соды, серной кислоты, чугуна, генераторов и гидротурбин, силосоуборочных комбайнов, сборного железобетона, радиоприемников и радиол, велосипедов и мотоциклов, велосипедов, мебели.

За полугодие промышленность освоила и изготовила около 300 новых важнейших видов машин, оборудования, приборов и новых видов материалов различного применения. Снято с производства более 120 видов машин, оборудования, аппаратов и приборов устаревших конструкций. В большом объеме проводилась модернизация действующего оборудования во всех отраслях промышленности; на машиностроительных предприятиях совнархозов было модернизировано около 29 тысяч единиц оборудования.

Несмотря на некоторое улучшение по сравнению с прошлым годом, планы научно-исследовательских работ и внедрения в производство достижений науки и техники выполнены не полностью.

В соответствии с рещением июльского бюро (1962 г.) Пленума ЦК КПСС осуществлялись работы о передаче и сосредоточении научно-исследовательских, проектно-конструкторских и проектных организаций в ведение государственных отраслевых и производственных комитетов. В ведении комитетов находится теперь более 1.700 научно-исследовательских институтов, проектных и конструкторских организаций.

За шесть месяцев в народное хозяйство внедрено около 1.400 тысяч изобретений и рационализаторских предложений. Благодаря этим новшествам страна сэкономила за год свыше 750 миллионов рублей.

Производительность труда в промышленности возросла по сравнению с первым полугодием прошлого года почти на 6 процентов. Полугодовой план выполнен в целом по стране и по всем союзным республикам, кроме Литовской ССР. План снижения себестоимости промышленной продукции перевыполнен.

В разделе, посвященном сельскому хозяйству, отмечается, что весенние полевые работы в большинстве районов страны проходили в неблагоприятных погодных условиях, в результате чего темп зрелости начался позже обычного. Работники сельского хозяйства успешно преодолели эти трудности, организованно и в сжатые сроки провели полевые работы и перевыполнили план весеннего севы.

Посевные площади всех сельскохозяйственных культур составили 218,1 миллиона гектаров и

### СООБЩАЕТ ЦЕНТРАЛЬНОЕ СТАТИСТИЧЕСКОЕ УПРАВЛЕНИЕ ПРИ СОВЕТЕ МИНИСТРОВ СССР

увеличились по сравнению с прошлым годом на 2,1 миллиона гектаров.

Преворая в жизнь важнейшую народнохозяйственную задачу о дальнейшем увеличении производства и закупок зерна, колхозы и совхозы расширили посевные площади зерновых культур, зерновых и зернобобовых культур (без кукурузы) посеяно 129,6 миллиона гектаров, или на 7,9 миллиона гектаров больше, чем в прошлом году. При этом посевы зернобобовых культур увеличились на 5,6 миллиона гектаров, в том числе гороха на 4,7 миллиона гектаров. Посевы пшеницы, несмотря на значительную гибель озимых, сохранились примерно на уровне прошлого года. Посевы подсолнечника увеличились на 168 тысяч гектаров, сахарной свеклы фабричной — на 156 тысяч гектаров. Кукурузы посеяно 33,9 миллиона гектаров, т. е. несколько меньше, чем в прошлом году. При этом кукурузы на зерно полной спелости посеяно на 2,1 миллиона гектаров больше, чем было фактически убрано в прошлом году. Несколько сократились площади сахарной свеклы на корм скоту, льна-долгунца и картофеля.

Поголовье крупного рогатого скота в колхозах и совхозах увеличилось за год на 3 миллиона голов, в том числе коров на 1,6 миллиона голов; поголовье овец и коз возросло на 2,7 миллиона голов, поголовье свиней и птицы несколько сократилось. Поголовье крупного рогатого скота, находящегося в личной собственности населения, за этот период увеличилось на 4 процента, поголовье коров, овец и коз осталось примерно на уровне прошлого года, а поголовье свиней сократилось.

По сравнению с первым полугодием прошлого года производство мяса в колхозах и совхозах увеличилось на 3 процента. Валовый налов молока в результате трудностей с кормами, связанными с затливой и холодной весной, несколько уменьшился, несмотря на прирост поголовья коров.

Полугодовой план закупок скота и птицы перевыполнен, а задания по закупкам молока и яиц недоисполнены.

Продолжается дальнейшее укрепление материально-технической базы сельскохозяйственных предприятий. Сельское хозяйство получило за полугодие много тракторов, грузовых автомобилей, жаток, уборочных машин, доильных установок и другой техники, а также минеральных удобрений.

Центральное статистическое управление сообщает о выполнении плана грузооборота и перевозок грузов. Грузооборот морского транспорта во всех видах плавания увеличился по сравнению с соответствующим периодом прошлого года на 21 процент. Перевозки пассажиров на воздушном транспорте возросли на 19 процентов. Отмечается, что грузооборот железнодорожного транспорта, выполненный электровозной и тепловозной тягой, возрос на 22 процента.

В разделе о капитальном строительстве сообщения ЦСУ говорится, что за счет государственных капитальных вложений введено в действие новых основных фондов на семь процентов больше, чем в первом полугодии прошлого года, при росте объема капитальных вложений на четыре процента и строительномонтажных работ на три процента.

В минувшем полугодии продолжалась работа по концентрации средств на важнейших стройках и пусковых объектах; в то же время все еще имеет место распыление

средств по большому количеству объектов, что вызывает дальнейший рост незавершенного строительства и невыполнение плана пусковых объектов. Объем капитальных вложений за счет средств, выделенных по государственному плану, составил за полугодие 14,1 миллиарда рублей.

Численность рабочих и служащих в народном хозяйстве СССР в первом полугодии составила 69 миллионов человек и возросла по сравнению с первым полугодием минувшего года на 2 миллиона человек. Население получило из общественных фондов потребления (бесплатное обучение и медицинское обслуживание, оплата за время болезни, беременности и очередных отпусков, пенсии, пособия многодетным и одиноким матерям и другие выплаты и льготы) 15 миллиардов рублей, или почти на 1 миллиард рублей больше, чем в первом полугодии прошлого года.

Вклады населения в сберегательные кассы увеличились за полугодие более чем на 6 процентов и составили на 1 июля 13,6 миллиарда рублей.

Объем розничного товарооборота государственной и кооперативной торговли составил за полугодие 43 миллиарда рублей и увеличился по сравнению с первым полугодием прошлого года, в сопоставимых ценах, на 4 процента.

Состоявшийся в июне Пленум ЦК КПСС по идеологическим вопросам подвел итоги проделанной работы по коммунистическому воспитанию трудящихся и определил основные направления и конкретные задачи дальнейшего развития народного образования, культуры, науки, литературы и искусства. В стране охвачено различными видами обучения свыше 61 миллиона человек. В общеобразовательных школах обучалось более 42 миллионов человек. Повсеместно осуществлен переход ко всеобщему обязательному 8-летнему образованию. Весной текущего года получили аттестаты о среднем образовании около 900 тысяч человек, из которых 440 тысяч окончили школы рабочей и сельской молодежи. В высших учебных заведениях страны обучается почти 3 миллиона студентов, или на 304 тысячи больше, чем в прошлом году, и в средних специальных учебных заведениях — 2,7 миллиона человек, или на 298 тысяч больше, чем в прошлом году. В текущем году народное хозяйство получило свыше 800 тысяч специалистов с высшим и средним специальным образованием. В стране имеется 4,476 научных учреждений. Общая численность научных работников и специалистов, занятых научной работой, составила к началу года 525 тысяч человек.

В стране продолжается большое жилищное строительство. За полугодие введены в эксплуатацию жилые дома общей площадью более 19 миллионов квадратных метров, или 485 тысяч новых благоустроенных квартир. Кроме того, построено большое количество жилых домов за счет централизованных средств сверх государственного плана, а также населения за счет своих сбережений и с помощью государственного кредита. Введено в действие большое количество школ, детских дошкольных учреждений и Домов культуры, продолжалось дальнейшее расширение сети медицинских учреждений. Однако план ввода в действие жилых домов, культурно-бытовых и медицинских учреждений недоисполнен.

Население Советского Союза в первом полугодии увеличилось на 1,7 миллиона человек и составило на 1 июля 1963 года около 225 миллионов человек.

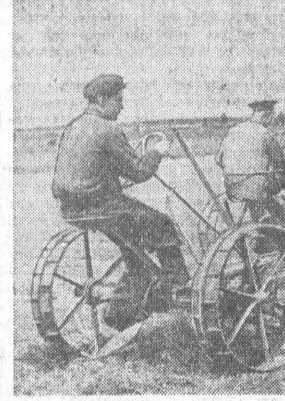
Результаты первых шести месяцев пятого года семилетнего пятилетнего плана развития народного хозяйства СССР (ТАСС).

## ЗВЕНЯТ КОСЫ

Дружно ведет сенокос колхоз имени XX партсъезда. На полях первой бригады работают два тракторных агрегата и две конные сенокосилки. В кустах, на восточных, ложбинках колхозники косят ручными косами.

Корма не залеживаются на полях. Сено скирдуется непосредственно у ферм.

**И. КУДИНОВ**,  
учетчик колхоза имени XX партсъезда,  
Каменский район.



## ЯРОСЛАВНА НА РОДНОЙ ЗЕМЛЕ

Свидание героя с родиной всегда волнует. Возвращается солдат после славной службы, и по дороге к дому прислушивается, как шумят пшеничные поля, березы шумят. Таким же волнующим было первое свидание с родным Ярославским краем героини космоса Валентины Терешковой.

На 130-м километре Ярославского шоссе в окрестностях Переславля-Залеского сего дня с утра собралась земляки Валентины Терешковой, чтобы приветствовать свою дорогую Ярославку.

Она вышла из машины и едва успела посмотреть на небо, на родное безоблачное небо, с которого начался ее путь в космос, как оказалась в плотном кольце цветов и друзей. Ярославцы, жители Ростова, Переславля жмут ей руки. Здесь на шоссе, на границе Ярославской области, не было больших приветственных речей. Лишь первый секретарь Ярославского промышленного обкома КПСС Ф. И. Ложенков объявил Валентину и сказал:

— Это от всех ярославцев. Цветы, рукопожатия и, конечно...

## ПРОДОЛЖЕНИЕ ОБМЕНА МНЕНИЯМИ

18 июля Министр иностранных дел СССР А. А. Громыко, заместитель государственного секретаря С. П. А. Гарриня, министр по вопросам науки и техники В. И. Великий, министр по вопросам культуры и искусства В. И. Ленинский и их советники вновь встретились на заседании отделеции по вопросам культуры и искусства. В заседании приняли участие представители министерств культуры, просвещения, здравоохранения, физической культуры и спорта, а также представители общественных организаций.

## ПО ДВЕ НОРМЫ

Быстрыми темпами заготавливает корма коллектив Алейского откормового совхоза. С утра до позднего вечера на сенокосных угодьях слышен рокот моторов, стрекотание сенокосилок. Все больше и больше появляется скирд сена.

Высокой выработкой на косовице трав добывается агрегат Владимира Геккеля. За световой день он скашивает 25—30

гектаров вместо 15 по норме. Качество косовины хорошее.

Тракторист Владимир Геккеля, машинист Григорий Ю. Линченко, Леонид Пастухов, Кузьма Семинтин, внимательно следят за машинами. Поэтому они и работают безотказно.

На снимке: агрегат Геккеля на косовице.

Текст и фото  
Л. КУЗНЕЦОВА,  
Алейский район.

## ВАЛЕРИЙ БЫКОВСКИЙ У ЗЕМЛЯКОВ

Сегодня Павловский Посад встречал дорогого гостя — летчика-космонавта Валерия Быковского, уроженца города.

Героя и членов его семьи вышли встретить тысячи жителей Павловского Посада, руководители городских партийных и советских организаций, рабочие предприятия.

Общегородской митинг, посвященный встрече дорогого земляка, открыл первый секретарь горкома партии С. Поляков.

Директор конденсаторного завода А. Гробов заявил, что жители Павловского Посада гордятся Валерием и его звездной сестрой Валентиной Терешковой, они приветствуют всех космонавтов.

Тов. Гробов обратился к Клавдии Ивановне и Федору Федотовичу Быковым и сказал, что все валовоспасодцы разделяют их чувство гордости за сына.

Валерия Быковского приветствовали также работница Павловской фабрики, где работала мать Валерия, Анастасия Попова, и комсомолка Нина Казакова, выступившая от имени комсомольцев, молодежи.

— Дорогие мои земляки, — сказал в своей речи Валерий Быковский. — Для меня и моей семьи встреча с земляками родного города — это волнующее, радостное событие. Хочется от души, от всего сердца горячо поблагодарить вас за столь теплый прием.

Быковский передал землякам привет от космонавтов, от Валентины Терешковой.

Он подробно рассказал о подготовке к полету на космическом корабле «Восток-5» и о самом полете, который был осуществлен совместно с полетом первой в ми-

ре женщиной — космонавтом Валентиной Терешковой, Валерий подчеркнул, что успехи советских космонавтов — это результат успехов всего советского народа, создавшего могучую промышленность, замечательные космические корабли. Летчик-космонавт подчеркнул, что советские достижения в области освоения космического пространства служат делу мира и прогресса. Советские ученые, космонавты окружают огромным вниманием, любовью народа, партии, ленинского Центрального Комитета КПСС, лично Никиты Сергеевича Хрущева.

Валерий Быковский сказал, что самыми знаменательными, самыми счастливыми минутами для него в космосе были минуты, когда он узнал, что решением Центрального Комитета КПСС он принят в ряды партии.

Космонавт пожелал землякам новых успехов в труде, большого счастья в жизни.

Митинг закончен. Но еще в течение нескольких минут гремят аплодисменты, слышатся приветственные возгласы. Павловский Посад еще и еще раз приветствует дорогого земляка.

Сегодня Валерий Быковский побывал на нескольких предприятиях города. Вечером он выступил с речью на собрании партийного актива.

Герой-космонавт пробудет в родном городе и 19 июля. Впереди новые сердечные встречи, новые дружеские беседы с земляками, с родными, которые живут в Павловском Посаде.

**Б. КУБЯНОВ**,  
спец. корр. ТАСС,  
Павловский Посад,  
Московская область.

Н. ЖЕЛЕЗНОВ,  
И. КУДЯШОВ,  
спец. корр. ТАСС,  
г. Ярославль.

# ОБЯЗАТЕЛЬСТВА НА КОНТРОЛЕ

## СОРЕВНОВАНИЕ РАЗГОРАЕТСЯ

Это было в начале года. Свинояр Романовского отделения Косихинского совхоза приняли смелое решение — вызвали на соревнование четвертую ферму Беловского совхоза. В свое время романовцы приезжали на эту ферму и учились здесь, как выращивать по тысяче и более поросят.

И вот через газету «Алтайская правда» романовцы вызвали на соревнование своих учителей. Екатерина Князева, депутат Верховного Совета РСФСР, обязалась вырастить 1.200 поросят. Ее подруги В. Никанорова, А. Старкова тоже решили стать тысящицами.

Прошло полгода. Как же идут дела у свинояр соревнующихся ферм? Уже сообщалось, что в первом квартале у романовских свинояр показатели были намного ниже, чем у беловцев. Но с переводом маток в летние лагеря дела заметно поправились, а к концу полугодия по ряду показателей романовцы вышли на первое место.

На Романовской ферме получено в среднем по 9 поросят на матку, у беловцев — по 8,1. Средний от свиной вес поросенка в Романовке составил 14,9 килограмма, у беловских свинояр — 14,7. Инициаторы соревнования Е. Князева получила за полугодие 833 поросенка, В. Никанорова — 777.

### Слово твердо

Замечательную победу одержали животноводы совхоза «Рассвет». Они выполнили полугодовой план сдачи мяса, молока, яиц и шерсти. Только одного молока отправлено сверх задания около 400 центнеров.

В авангарде идет ферма, которой руководит коммунист Анна Григорьевна Тарифцева.

— Сделаем все, — твердо говорят животноводы, — чтобы и годовой план выполнить досрочно!

В. ПОМЫКАНОВ.

Завьяловский район.



## ТЫСЯЧНИЦЫ ДЕРЖАТ ЭКЗАМЕН

Высокие обязательства взяли в нынешнем году свиноводы края. Борьба за получение тысячи и более поросят, передовые свинояр специализированных совхозов в первом полугодии заложили прочный фундамент выполнения этих обязательств.

А. А. Люст из Беловского совхоза вырастила 750 поросят, Т. Д. Жигулина — 724, М. Г. Тюменева — 584 поросенка. Отлично работают их подруги из того же хозяйства: Л. Ф. Чубакова, А. В. Фоминская, Р. П. Попова, А. Д. Килевская, А. Л. Долгирева, З. М. Романенко, З. К. Керн, Т. И. Ростовцева, А. П. Крючкова, Р. З. Моисеева, Г. Ф. Горн, М. М. Москалева и другие, вырастившие по 400—500 поросят.

Влики к выполнению этих обязательств Г. З. Барко и В. А. Шимидт из Верхне-Обского совхоза Смоленского района. Набирают темпы и передовые свинояр. Ливневского совхоза Д. П. Витухина, Д. В. Позднякова, В. С. Федотова и другие.

В племях «Катунь» Бийского района Р. В. Золотарева, Е. И. Лобанова, Н. В. Будаева, М. И. Емельянова, М. Д. Пивоварова, А. Я.

Кучина и другие получили уже столько поросят, что выполнение или своих обязательств можно считать гарантированным.

Хорошо идут дела у К. И. Чепрасовой, М. К. Новиковой, К. С. Дьянковой и их подруг из Светлогорского совхоза.

В совхозе «Раздольный» Топчихинского района первенство в соревновании держат Е. Т. Чуканова, Т. И. Радько, М. И. Кенх, вырастившие по 400—580 поросят.

Крепко держат свое слово и мастера откорма. Звено М. М. Червочук из племях «Катунь», при годовом обязательстве сдать государству 4.700 центнеров, уже отправило на мясокомбинат 2.613 центнеров. Сейчас свинояр откармливают еще 2.274 животных.

Знатный свинояр П. С. Тарыхин из совхоза «Раздольный», репешивший мясные продукты 3.400 центнеров мяса, сдал за полугодие 1.256 центнеров и готовит сейчас к сдаче 2.500 свиной.

Звено В. В. Вилисова (Беловский совхоз) из 8.500 центнеров по годовому обязательству сдало 3.394 центнера. Здесь содержится на откорме 4.520 голов.

Звено В. В. Вилисова из Беловского совхоза взяло нынче обязательство сдать государству 8.500 центнеров мяса. За шесть месяцев отправлено на мясокомбинат 3.394 центнера.

Тон в работе задает звеномной. Хорошо трудятся и свиноводы В. К. Мечев, Д. М. Новичков, Н. В. Шадрин и Ф. А. Гроо. Они с честью держат свое слово.

На снимке: В. В. Вилисов.

Фото М. Навельева.

# ОТСТАЮЩИЕ ХОЗЯЙСТВА — В РЯД ПЕРЕДОВЫХ

## ИДТИ В НОГУ

Колхоз «Новый путь». В своем кабинете агроном Н. Яблоццев. Перед ним лист бумаги.

— Отчет о завершении сева, — объяснил агроном.

Здесь же сидели четыре учетчика и, неласково помпая того, кто эту бюрократию выдумал, пишут. У каждого под рукой стока актов.

— Три дня в поле не выходил, — досадует агроном.

Потом, вспомнив, переспросил меня: Лошади, говорите, в посевах?

— Это сельхозы, — говорит кто-то из учетчиков. — Они и вчера на пшеницу заходили.

В соседних кабинетах на бумажном фронте трудятся пять счетоводов, бухгалтер и плановик.

— Контора пишет, — но без ехидства заметил механизатор, загланув в правление.

На следующий день к восьми часам утра контора, как огурек семенами, набита людьми. На подоконниках, у стен, на ступеньках зрелища — всюду стоят и сидят механизаторы, животноводы, шоферы, строители. Одни чего-то ожидают, другие суетятся, кого-то ищут, о чем-то спорят. Подкапывают, уходят и опять возвращаются автомашин, тракторов, подвозят. Только к двенадцати часам в конторе остается человек пять. Заседает балансовая комиссия. Председатель колхоза Д. Попов ушел в отгул. За него остался зоотехник И. Закодило. Он возмущен работой полеводов: — Это же позор!

— Опять оставим скот без кормов! Заседали три с лишним часа. А на плантации прошлых работников в тот день только четыре агрегата.

Там обстоит дела в колхозе «Новый путь». И совсем иначе в соседнем — имени Ленина. Там кукурузная плантация обработана дважды, а засоренный участок в 250 гектаров — даже три раза и его уже культивируют. Обработаны и другие прошлые.

Условия в колхозах одинаковые. Да и шли они в недалеком прошлом в ногу. Почему же один из них сбавил шаг?

В артели имени Ленина не чураются новинки. В бригадах и на фермах введены хозрасчет, свиноводы освоили беловский метод. Пропагандная система применена на деле, а не на словах. Наделена четкая организация труда. Каждый колхозник почувствовал себя хозяином в артели. Поэтому, работая на любом участке, он проявляет инициативу, находчивость. Колхоз уверенно идет от рубежа к рубежу.

В народе говорят: кто не движется вперед, тот падает назад. Это же можно сказать и о «Новом пути». Остановившись на рубеже 1959 года, хозяйство постепенно начало скатываться назад. Урожайность зерновых упала с 11 до 7 центнеров. Резко снижен сбор кукурузы и свеклы. Животноводство стало несколько доходить, но в основном за счет повышения закупочных цен. Сдача молока за три года выросла всего на 169 центнеров, мяса — на 135.

В партийной организации колхоза «Новый путь» больше шестидесяти коммунистов. Но бюро и гласные секретари П. Дудин не сумели его секретари П. Дудин не сумели сплотить их, по-настоящему организовать воспитательную работу.

Между тем, в колхозе немало маяков, у кого есть чему поучиться. Замечательны Хрулева, Матрена Цибулина и другие. Но организация работы в колхозе «Новый путь» запущена. Специалисты не учат людей на примере передовиков и опыта соседней.

В колхозе больше сорока освобожденных руководящих постов, и все их занимают мужчины. А почистить и отремонтировать скотные дворы некому.

В «Новом пути» знают об успехах колхоза имени Ленина, знают, что успехи эти — результат четкой организации труда, внедрения прогрессивных приемов и методов. И все-таки не заглядывают к соседям, не изучают у них. Вот и выходит: сами руководители артели не учатся и людей не учат. Работа идет по принципу: куда артель выведет, туда и пойдут.

Нельзя не бросить упрека и в адрес партийного производственного управления. Парторган и в то же время в Тетерин и инспектор-организатор Т. Минаев редко бываю в «Новом пути», не помогают налаживать дело, они далеки от нужд и запросов коллектива сельхозартели.

С. ЧУБАЕВ.

(Нап. соб. корр.)

Мамонтовский район.

# Механизированная уборка зернобобовых культур

Зернобобовые культуры отличаются неравномерностью созревания, легкой осыпчивостью, высокой влажностью растений, низким расположением бобов и значительной полегачиваемостью стеблей. Кроме того, семена зернобобовых культур легко повреждаются при обмолаоте. Созревание зерна в нижней и верхней частях растений происходит неравномерно. Поэтому опоздание с началом или затягивание сроков уборки приводит к большим потерям урожая.

Опыт прошлых лет показал, что для скашивания зернобобовых культур наиболее целесообразно применять бобовые жатки ЖБА-3,5 и самоходный агрегат КСХ-2,1, КЗН-2,1 с валкообразующей решеткой (приспособление ПБ-2,1).

Уборка в текущем году осложняется тем, что зернобобовые в ряде хозяйств незрелые и изреженные. Встречаются поля, где горох вызревает неравномерно. Последние дожди вызвали пожелтение бобов.

При косовиче гороха с нормальной зрелостью и высотой стеблей косилками с приспособлением ПБ-2,1 скорость движения агрегата должна быть 6,5—7,5 километра в час. При такой скорости валок сравнительно хорошо сходит с валкообразующей решетки.

Для получения двойного валка в валку к основной валкообразующей решетке изготовить специальную установку. Она состоит из рамы, навешиваемой на трактор, дополнительной решетки, кронштейнов и гидродвижителя. При первом проходе решетки с помощью гидродвижителя агрегат вправо по ходу движения агрегата, а валок с основной решетки входит в образованный промежуток между основной и дополнительной решетками. При втором проходе дополнительную решетку сдвигают вправо, просвет ликвидирован, и валок образованному валку.

Очень важно правильно отрегулировать приспособление ПБ-2,1. Носки стеленодъемников под действием пружин должны плотно прижиматься к поверхности почвы. Это предотвращает подаление массы под стеленодъемник и забивание режущего аппарата. Наклон и величину опускания их относительно плоскости режущего аппарата регулируют специальными болтами. Перекосности и зазоры на рабочей поверхности стеленодъемников и других рабочих частей, соприкасающихся со срезаемой массой, не допускаются. Сегменты ножа должны располагаться в одной плоскости и лежать на вкладышах пальцев. Принимают ножа кактусом сегментов.

На неровном поле режущий аппарат необходимо наклонить назад. Прутки валкообразователя и дополнительная решетка должны иметь гладкую поверхность. Чтобы избежать забивания режущего аппарата на влажной почве, расстояние между пальцами брусом и землей увеличивают.

Низкорослые и изреженные горох по такой технологии убирать нельзя. Малая масса не дает возможности получить валок, и горох, как правило, задерживается на решетке в виде комочков, которую по мере накопления убирают вручную. Возможны случаи проваливания малых стеблей гороха сквозь решетку. Во избежание потерь приходится пускать поперечные грабли.

Потому при низкорослом, неравномерном по высоте и изреженном горохе нужно пускать косилки без валкообразователя, а следом за ними поперечные грабли, не допуская разрыва в работе, чтобы сгребать еще зеленую массу. Тогда не будет вымолака стручок. Без валкообразователя можно применять переоборудованные прицепные самоходки и широкозахватные КНУ-6.

Каковы же особенности обслуживания косилки при уборке изреженных и низкорослых зернобобовых культур?

Прежде всего, учитывая, что косовича идет при зеленой массе гороха и на самом низком срезу, нужно особенно внимательно уделить регулировке режущего аппарата. На поле с сухой почвой, на тронущихся поверхности вкладышей и сегментов, настилаются очень прочная корка, которая нарушает зазор между ними, что приводит к плохому срезу. Избежать этого можно, если через каждый час работы производить очистку сегментов и вкладышей пальцев.

Кроме указанных машин, на скашивании гороха в валки можно использовать как специальные жатки ЖБА-3,5, так и жатки ЖБН-6, навешенные на комбайн СК-3. Переделка жатки проста и может быть проведена в любом хозяйстве.

Режущий аппарат жатки устанавливается на самый низкий срез. Валовские регулировки не обеспечивают требуемого понижения пальцевого бруса. Поэтому надо снять уголок с пальцами, прижми ножа и нож. Повернуть на 180 градусов уголок, к которому крепятся пальцы, и опустить на 30 миллиметров, переставить пальцы, просверлить новые два отверстия в нем для свободного хода выступающих гаек. Крепление корпуса валки привода полотно. Для закрепления направляющей полотна требуется дополнительно просверлить пять отверстий по месту старого крепления ее к уголку.

В связи с понижением режущего аппарата направляющая головка ножа не совпадает с пальцем коромысла. Поэтому она опускается на 30 миллиметров и закрепляется в дополнительно просверленных двух отверстиях. Коромысло привода ножа с помощью переходного болта, двух пружин и втулки переоборудуется с соблюдением соосности с сегментами ножа (см. рис.).

Настройка опущенного режущего аппарата сводится к следующему. Изменением длины шагуна регулируют расположение сегментов ножа и пальцев. Когда палец эксцентрика

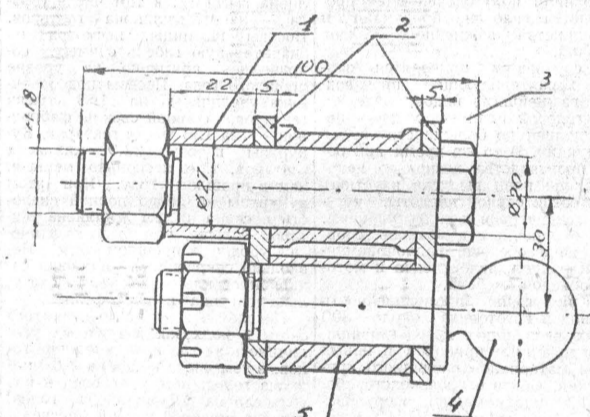
находится в крайнем верхнем или нижнем положении, сегменты должны располагаться между пальцами (допускается отклонение до 3 миллиметров). Допустимый зазор между сегментами ножа, принимающими и вкладышами в пальцах должен быть не более 0,5 миллиметра.

Для увеличения угла вхождения жатки подкосилки, соединяющейся с направляющими пружинами, замаскированы увеличенными до 200 миллиметров (в полтора-два раза больше заводских). Чтобы срезаемая масса хорошо подавалась на полотно, образовавшийся в результате понижения пальцев дорожек закрывается деревянным бруском треугольного сечения 35×35 миллиметров, а планки мотопила нашиваются прорезиненным ремнем шириной 100 миллиметров. Крепление деревянного бруска производится с помощью болтов в дополнительно просверленных отверстиях. При скашивании низкорослого гороха мотопило опускается вниз так, чтобы ремни касались пальцев

Решетка, состоящая из прутьев сечением 18 миллиметров, установленных через 120 миллиметров, имеет ширину 1.200 миллиметров. Закрепляется она к брусу режущего аппарата под углом жатки. Бобышны ее по типу соломокопнителя также соединяются с жаткой. Задняя стенка, по мере накопления срезаемой массы в решетке, с помощью тросика, соединенного с задней, открывается комбайнером, и масса сбрасывается. После этого задняя стенка снова закрывается. Для сохранения мякоти и соломы динше соломокопнителя надо закрыть кровельным железом.

Качество работы на скашивании гороха во многом зависит от правильного выбора загонок. Лучших результатов можно достигнуть, если загонок отбивается по диагонали полеглости стеблей, а также против полеглости и с полеглостью влево.

При сильной полеглости массы на режущий аппарат устанавливаются стеленодъемники, на жатку навешивают



Переоборудованное коромысло привода ножа: 1 — соединительный болт, 2 — шечки, 3 — коромысло, 4 — шаровый палец, 5 — втулка.

ножа. Кроме того, мотопило выносятся несколько вперед. Скашивание низкорослого гороха специальным способом позволяет получить двойной валок. Чтобы срезаемая масса при обратном движении жатки приминалась багмаком, отразительный щиток жатки наращивается.

Из-за неблагоприятных погодных условий в некоторых районах посевы гороха оказались неоднородными по своей массе. В пониженных местах стеблей выше и наоборот, на повышенных стебли поднимаются всего на 10 сантиметров. Такая неравномерность предявляет особые требования при скашивании.

Чтобы свести до минимума потери при работе жатки ЖБН-6 на неравномерном стеблестое, надо применять специальную решетку-собира

тельную решетку-собирающую двойной режущей ножи. Наиболее высокой скоростью при скашивании гороха жаткой ЖБН-6 является первая повышенная.

На подборе и обмолаоте валков зернобобовых культур целесообразно использовать комбайны с бильными молотильными аппаратами. При подборе валков бобов движение комбайна должно проводиться в том же направлении, что и жатки при скашивании. При подборе валков гороха направление движения комбайна не имеет значения.

Скорость вращения подборщика устанавливается в зависимости от скорости движения агрегата. При стружании валки перед подборщиком нужно уменьшить поступательную скорость комбайна или увеличить число оборотов вала подборщика. Наименьшие потери от работы подборщика достигаются в том случае, если сохранит соотношение линейной скорости пальцев подборщика и поступательной скорости комбайна в пределах 2—2,3. При скорости движения комбайна 3,5 километра в час число оборотов подборщика должно быть 85—105 в минуту. При подборе гороха в жаркое время дня скорость движения комбайна должна быть 2—3 километра в час. Соответственно нужно уменьшить и число оборотов подборщика.

Бобы следует убирать раздельным способом. Учитывая, что бобы созревают неравномерно, к уборке их нужно приступать в тот момент, когда на стебле побурет 10—12 процентов бобов, а все остальные будут находиться еще в зеленом состоянии.

Низкорослые и изреженные посевы нужно убирать прямым комбайнованием при созревании 50—60 процентов бобов. Зазор между бачком барабана и планками доки при обмолаоте нужно установить на входе 28 миллиметров и на выходе — 14.

Сельские строители находят и применяют в действительные резервы, наращивают темпы. Они уверены, что план пятого года семилетки будет выполнен успешно.

Г. ВОРОШИЛОВ, начальник СМУ-9 треста «Барнаульцелинстрой».

Алтайский научно-исследовательский институт сельского хозяйства.

## ДЛЯ ВАС, МЕХАНИЗАТОРЫ

Так называется недавно вышедшая из печати и поступившая в книжные магазины брошюра кандидата сельскохозяйственных наук Л. П. Пономарева и научного сотрудника АНИСХОЗа Н. Ф. Сильченко. Мы настоятельно рекомендуем ознакомиться с ней механизаторам, начальникам мехотрядов, инженерам, агрономам и другим работникам сельского хозяйства.

В брошюре обобщены последние данные науки и передовой практики по возделыванию ценной кормовой культуры, приведенные результа-

## «ОПЫТ ВОЗДЕЛЫВАНИЯ ГОРОХА»

ты опытов Алтайского научно-исследовательского института сельского хозяйства, сортоучастков, передовых хозяйств края и страны.

Читатель найдет в брошюре сведения о требованиях гороха к произрастанию, характеристику районированных на Алтае сортов, в связи с приближающейся массовой уборкой гороха в хозяйствах особенно полезно изучить раздел «Механизация уборки, очистки, сортирования и сушки зерна».

До недавнего времени почти во всех колхозах и совхозах горох убирал вручную, терли при этом до половины урожая. Особенно труд-

но сформировать правильные валки. Это было едва ли не самым главным препятствием к расширению посевов гороха. Поэтому большой интерес представляют результаты испытаний набора машин и орудий, которые проводились ранее на полях института и хозяйствах.

Для скашивания гороха в валки авторы брошюры рекомендуют, в частности, применять приспособление ПБ-2,1.

Горох созревает раньше других культур, поэтому, без ущерба для дела, косовичу его на ровных полях можно вести переоборудованными обычными жатками. Неплохие результаты достигнуты в совхозах «Алтайский», «Путь Ленина», «Советская Россия» Смоленского района и в совхозе «Сорочинский» при скашивании гороха жаткой ЖБН-6, навешенной на комбайн СК-3. Механизаторам, инженерам, агрономам также будут полезны советы, как лучше косить полеглые и засоренные посевы и что для этого необходимо сделать. Авторы подчеркивают, что затраты на переоборудование агрегатов окупаются с лихвой.

При обмолаоте валков хорошие результаты дают полотно-плавающие подборщики, которые можно приобрести в магазинах «Сельхозтехника» или изготовить самим. Лучшей машиной на уборке гороха является комбайн СК-3. Комбайны С-4М и С-6 тут малопродуктивны, так как масса часто забивает и намазывается на рабочие органы. Пригодятся механизаторам и советы о том, как избежать дробления зерна молотильной.

Авторы брошюры обращают внимание на необходимость полностью использовать все растение. Ценно не только само зерно гороха, но и его стебли. По данным лабораторной технологии сельскохозяйственных продуктов АНИСХОЗа в гороховом сене содержится 23—24 процента переваримого протеина, на одну кормовую единицу его приходится до 300 граммов. Вот почему нужно собрать и употребить в дело всю солому, всю мякуну. Тем более, что убирать ее нетрудно.

Словом, брошюра Л. П. Пономарева и Н. Ф. Сильченко представляет значительный интерес для практиков. Прочтите ее, товарищи.

Е. КУНДИРЕНКО.

## НА СЕЛЬСКИХ СТРОЙКАХ

И вот, наконец, стихают жаркие споры. Хозяева и подрядчики-строители до мелочей обсудили проект объекта, договорились, из какого материала и в какой срок надо его возвести. На одобренную площадку приходят инженеры и техники, делают разбивку сооружаемого здания. На дощечке, прибитой на колышки, появляются слова: «Здесь будет построен сорокакомнатный жилой дом».

Радуется труженики цепляного

## ПРИ ПОМОЩИ ТЕХНИКИ

совхоза «Домосольский». Придет немного времени, и еще сорок восемь семей поселятся в благоустроенных квартирах со всеми удобствами.

Первые два таких дома в совхозе построили барнаульские строители из треста «Стройгаз», третий — возводил мы, сельские строители СМУ-9 треста «Барнаульцелинстрой».

Наше управление строит жилье дома, школы, производственные помещения в пяти совхозах района.

Размах отмен, только в этом году нашему СМУ предстоит освоить свыше двух миллионов рублей. Сельским строителям по плечу теперь такая задача. Государство обеспечивает нас мощной техникой, позволяющей механизировать все работы. Кроме того, управление придан механизированный отряд. Он располагает тракторами разных марок, бульдозерами, экскаваторами, автокрана-

ми и другой техникой. К тому же имеются десятки своих машин. Все машины используются интенсивно, в две смены.

Известно, что одним из самых трудоемких процессов в строительстве являются отделочные работы. Обычно, из-за них задерживается сдача первых объектов. Теперь у нас в управлении пушена малярная станция. На штукатурных работах применяются растворонасосы. Строители успешно овладевают новой техникой.

Все это резко повысило производительность труда, сократило сроки строительства.

Недавно в Павловске проходил семинар бригадиров-отделочников треста «Барнаульцелинстрой». Наши маляры и штукатуры поделились опытом своей работы, продемонстрировали применение новой техники.

Сегодня сельские строители вооружены не только мощными и высокопроизводительными машинами. Мы применяем сборные железобетонные конструкции, крупные панели, газобетон. В качестве утеплителя на строительные жилища используются фибролит и древесноволокнистые плиты.

Насколько повышается производительность труда с применением сборных конструкций, видно на таком примере. В селе Шахи, на отделении совхоза «Комсомольский», построили два первых в крае животноводческих помещения из рамных конструкций. Десять монтажников двумя автокранами возвели оба объекта за месяц.

До конца года нам предстоит построить в совхозе шесть скотных дворов из кирпича на 220 голов каждый. Если кирпич заменить рамными

конструкциями, то эти объекты будут возведены досрочно, к началу поставок скота на стойловое содержание.

Успех любого дела решают люди, умеющие производительнее использовать технику. В нашем молодом коллективе строителей уже появились свои мастера. Бульдозериста Алексея Яковлевича Зубарова хорошо знают на всех прорабских участках. У него такой талант: ежемесячное задание выполнять не менее чем на 125 процентов.

Замечательных успехов в труде достигли мотористка бетонномешалки Мария Миронова, крановщик Василий Иванов, слесарь по ремонту техники Яков Рапп, мотористка растровного узла Валентина Сухотерина и многие другие.

За успехи, достигнутые во Всероссийском социалистическом соревновании, в первом квартале коллективу присуждена третья премия Министерства строительства РСФСР и ЦК

Наша страна готовится отметить знаменательную дату — шестидесятилетие исторического II съезда РСДРП. В эти дни на полках, стендах и выставках в магазинах крайнего торгового пояса появились книги, посвященные 60-летию КПСС.

«В. И. Ленин о международном значении опыта КПСС». В сборниках входят работы В. И. Ленина, его заметки, письма, раскрывающие международное значение опыта КПСС.

«Из истории создания партии нового типа». Доклад Амстердамскому конгрессу II Интернационала был первым выступлением большевиков, обращенным непосредственно к международному пролетариату. В этом документе изложены принципы построения партии нового типа, разрабатывается опортуннизм меньшевиков в организационных вопросах.

«Вышли мы все из народа...». В этот сборник включены документальные очерки о славных делах, беспримерных подвигах солдат великой армии Ленина — коммунистов.

«КПСС (справочник)». Популярный иллюстрированный справочник содержит обширный фактический материал об основных этапах истории КПСС и сведения о видных партийных деятелях. Основное место в книге отводится руководящей роли КПСС в современный период, организационным принципам построения партии, восстановлению ленинских норм партийной жизни, документам и материалам XXII съезда КПСС и новой Программе партии.

«У истоков партии». Эта волнующая книга состоит из художественных очерков, публикуемых впервые. Тепло и правдиво рассказывается в книге о жизни и деятельности тех, кто вместе с В. И. Лениным был у истоков нашей партии, организовывал и создавал ее.

КРУПСКАЯ Н. К. «Ленин и партия». Сборник содержит статьи и выступления Н. К. Крупской, которые раскрывают образ В. И. Ленина как создателя и вождя Коммунистической партии, руководителя и организатора Великой Октябрьской социалистической революции и социалистического строительства, как редактора партийной печати.

# В СУББОТНИЙ ВЕЧЕР В ВОСКРЕСНЫЙ ДЕНЬ

## ЭНТУЗИАСТЫ ОПРОВЕРГАЮТ НЫТИКОВ

В ПРОШЛОМ  
И БУДУЩЕМ

Поселок Троицкое — центр крупного района. И именно здесь идеологическая работа должна быть поставлена так, чтобы заводские клубы, кинозаводы, агитаторы и пропагандисты, приезжающие из сел, могли поучиться. Но имеют ли они эту возможность?

Заместитель заведующего идеологическим отделом парткома Троицкого производственного управления Анатолий Васильевич Глушков предпочитает говорить о прошлом и будущем.

В прошлом была налажена лекционная пропаганда в университетах культуры, имелись хорошая работа в Доме культуры, работала агитбригада. В будущем намечено провести много организационных мероприятий по пропаганде документов ноябрьского Пленума ЦК КПСС. Планы, можно сказать, всеобъемлющие: создать кружки, провести собеседования, кустовые собрания интеллигенции и т. д.

Но на конкретный вопрос: «Где в самом поселке Троицком имеются лекторские группы?» — ответ следует очень неутешительный. Хорошая, дескать, группа в средней школе, да учителя ушли в отпуск. Неплохие лекторы в производственном управлении, да они только недавно обиделись в группу...

А ЧТО ЖЕ  
В НАСТОЯЩЕМ?

Попытка ознакомиться с работой отага культуры в поселке Троицком не удалась ни в субботу, ни в воскресенье.

Наступила пора туристских походов. Тысячи алтайских школьников вышли на тропы родного края. Их ждут интересные отдых, увлекательные путешествия.

НА СНИМКЕ: ученики Повалихинской средней школы Первомайского района на Чуйском тракте.

Фото А. Гонзара.



## МАЛЬЧИШКИ НАШЕГО ДВОРА

Истекали последние секунды матча, а острота игры не уменьшалась, страсти болельщиков, ребят и взрослых накалялись.

Жители домов № 11 по проезду 9 Мая и № 18 по улице Сизова привыкли к захватывающим спортивным поединкам по баскетболу и теннису, которые часто проводятся во дворе ребята. Но сегодняшний футбольный матч особенно интересен. Грозные соперники, футболисты домоуправления № 4 терпят поражение и, кажется, им не отыграться. Финальный свисток... Со счетом 2:1 побеждают хозяева спортивного стадиона. Многоголосое детское подражание в воздухе. Качают Витю Шалагина. Только Петреву. Бурно обсуждаются отдельные моменты игры.

Радостно поздравляет ребят с победой Нина Егоровна Александрова, воспитатель домоуправления. — Все знаете, что завтра едем

на рыбалку? — обращается она к ребятам.

— Все! — слышится дружный ответ. Жора Гурьянов и Дутя Сергеев — лучшие рыбаки, напоминают товарищам, что 25 июля день рыболовства. Решено провести соревнования. В конце июля такой выход уже был. В тот день Толя Плотников, Вова Романов, Слава Новиков соревновались в рыбалке, уху варили в общем ведре. Она оказалась очень вкусной. Ухи отведать все; и те, кто сидел на берегу, наблюдали за ходом борьбы, и те, кто предпочитал играть на поляне в волейбол и лапту, и девочки, разучившие за это время новый танец. Особенно хвалили уху девочки, потому что варили-то они...

А на баскетбольной площадке, у теннисного стола завязываются новые спортивные бои. Вечерний воздух оглашается звонкими голосами играющих «в догонялки», «кошки-мышки». Вот уже четверть обыграл в теннис Игорь Армер. Чаще, чем у других, попадают мячи в баскетбольную корзину у Юрия Мухоморова и Толи Плотникова.

Трое девочек, сидя на скамейке, делятся впечатлениями от посещения ТЮЗа. Одной из собеседниц очень понравился «Теремок», а ее подруги считают, что «Волшебный вечер» интереснее.

В пионерской комнате с романтическим названием «Восток» две девочки увлеченно рассказывают, что они так назвали свой штаб 12 апреля 1961 года, когда советский человек переместился в космос. Это событие они считают величайшим в истории человечества. У них отсюда уху варили в общем ведре. Она оказалась очень вкусной. Ухи отведать все; и те, кто сидел на берегу, наблюдали за ходом борьбы, и те, кто предпочитал играть на поляне в волейбол и лапту, и девочки, разучившие за это время новый танец. Особенно хвалили уху девочки, потому что варили-то они...

А на баскетбольной площадке, у теннисного стола завязываются новые спортивные бои. Вечерний воздух оглашается звонкими голосами играющих «в догонялки», «кошки-мышки». Вот уже четверть обыграл в теннис Игорь Армер. Чаще, чем у других, попадают мячи в баскетбольную корзину у Юрия Мухоморова и Толи Плотникова.

Трое девочек, сидя на скамейке, делятся впечатлениями от посещения ТЮЗа. Одной из собеседниц очень понравился «Теремок», а ее подруги считают, что «Волшебный вечер» интереснее.

В пионерской комнате с романтическим названием «Восток» две девочки увлеченно рассказывают, что они так назвали свой штаб 12 апреля 1961 года, когда советский человек переместился в космос. Это событие они считают величайшим в истории человечества. У них отсюда уху варили в общем ведре. Она оказалась очень вкусной. Ухи отведать все; и те, кто сидел на берегу, наблюдали за ходом борьбы, и те, кто предпочитал играть на поляне в волейбол и лапту, и девочки, разучившие за это время новый танец. Особенно хвалили уху девочки, потому что варили-то они...

А на баскетбольной площадке, у теннисного стола завязываются новые спортивные бои. Вечерний воздух оглашается звонкими голосами играющих «в догонялки», «кошки-мышки». Вот уже четверть обыграл в теннис Игорь Армер. Чаще, чем у других, попадают мячи в баскетбольную корзину у Юрия Мухоморова и Толи Плотникова.

Трое девочек, сидя на скамейке, делятся впечатлениями от посещения ТЮЗа. Одной из собеседниц очень понравился «Теремок», а ее подруги считают, что «Волшебный вечер» интереснее.

В пионерской комнате с романтическим названием «Восток» две девочки увлеченно рассказывают, что они так назвали свой штаб 12 апреля 1961 года, когда советский человек переместился в космос. Это событие они считают величайшим в истории человечества. У них отсюда уху варили в общем ведре. Она оказалась очень вкусной. Ухи отведать все; и те, кто сидел на берегу, наблюдали за ходом борьбы, и те, кто предпочитал играть на поляне в волейбол и лапту, и девочки, разучившие за это время новый танец. Особенно хвалили уху девочки, потому что варили-то они...

воскресенье. В понедельник замок охранял двери на законном основании был выхвачен. Выяснить причину столь долгой паузы у исполняющего обязанности заведующего районным отделом культуры В. Г. Горюнова тоже не удалось. По словам бухгалтер, он направился в Бийск вершить служебные дела. На следующий день работники кинотеатра внесли некоторую ясность. Не было служебных дел в Бийске у Владимира Григорьевича, а был очередной выезд на рыбалку. Нельзя сказать, что допоздней выходной взводил Владимира Григорьевича. Уныло и очень самодовольно он заявил, что работа в Доме культуры запущена, на крайнем случае художественной самодеятельности из самого поселка не было представлено ни одного исполнителя...

Неправда, — глядя прямо в глаза, заявила директор Дома культуры Зинаида Григорьевна Гудкова, с которой все-таки удалось встретиться на четвертый день. — Были от нас участники, выезжали Попов, Панин, Ковтаскин...

Нет, не выезжал в Барнаул Роберт Попов, хотя его номер и был гудковским в программе.

Последняя лекция в Доме культуры состоялась в апреле этого года. Летний сезон и прочие причины.

Да, нелегкая должность пропагандиста и не всегда это понимают некоторые руководители, но это качество не означает, что остается махнутой на все руки, повесить на дверь клуба замок и отправиться удить рыбу.

Если в сердце горит любовь к делу, можно одолеть все преграды. Это доказывают своим неутомимым трудом энтузиасты из районной библиотеки Валентина Филипповна Менюшикова, Татьяна Афанасьевна Иванова, Людмила Николаевна Ершова, Матрена Ефимовна Васнецова.

Пропангандировать книгу можно по-разному. Один библиотекарь спокойно выдает восьмикласснице «Красное и черное» Стендаля, другой посоветует что-либо более подходящее. Один равнодушно запишет в формуляр читателя нашу замечательную детективку, другой убедит прочесть книгу по вопросам искусства, политэкономики, истории. Можно ограничить деятельность стенами библиотеки, а можно идти в цехи и на фермы, организовывать передвижки, создавать библиотеки на общественных началах.

Именно к категории «беспокойных» относятся сотрудники Троицкого районной библиотеки. «В идеологической работе не может быть ленинград» — вот лозунг, с которым они связали свою благотворную деятельность. И библиотекари идут проводить чтения партийных документов в райпромбыткомбинат, на ремзавод.

Анализ формуляров читателей показал, что молодежь увлекается художественной литературой. Это хорошо, но этого недостаточно. В библиотеке был открыт специальный молодежный абонемент, оформлена книжная выставка «За мощный подъем культуры на селе», проводились индивидуальные беседы. И теперь редкий читатель уходит без книги об искусстве, без литературы на общественно-политические темы.

Просто трудно перечислить мероприятия, которые организует библиотека по распространению книги. Здесь работает уголок пропагандиста и агитатора, методический уголок, проводятся читательские конференции и диспуты, активно работает общественный совет, большая методическая помощь оказывается сельским библиотекарям, организовано две библиотеки на общественных началах.

Если в библиотеку приходит строитель, животновод, механик, то к его услугам — готовые списки рекомендательной литературы. Здесь любовно и с большим вкусом оформлены стенды и пла-

катажи «в догонялки», «кошки-мышки». Вот уже четверть обыграл в теннис Игорь Армер. Чаще, чем у других, попадают мячи в баскетбольную корзину у Юрия Мухоморова и Толи Плотникова. Трое девочек, сидя на скамейке, делятся впечатлениями от посещения ТЮЗа. Одной из собеседниц очень понравился «Теремок», а ее подруги считают, что «Волшебный вечер» интереснее. В пионерской комнате с романтическим названием «Восток» две девочки увлеченно рассказывают, что они так назвали свой штаб 12 апреля 1961 года, когда советский человек переместился в космос. Это событие они считают величайшим в истории человечества. У них отсюда уху варили в общем ведре. Она оказалась очень вкусной. Ухи отведать все; и те, кто сидел на берегу, наблюдали за ходом борьбы, и те, кто предпочитал играть на поляне в волейбол и лапту, и девочки, разучившие за это время новый танец. Особенно хвалили уху девочки, потому что варили-то они...

А на баскетбольной площадке, у теннисного стола завязываются новые спортивные бои. Вечерний воздух оглашается звонкими голосами играющих «в догонялки», «кошки-мышки». Вот уже четверть обыграл в теннис Игорь Армер. Чаще, чем у других, попадают мячи в баскетбольную корзину у Юрия Мухоморова и Толи Плотникова.

Трое девочек, сидя на скамейке, делятся впечатлениями от посещения ТЮЗа. Одной из собеседниц очень понравился «Теремок», а ее подруги считают, что «Волшебный вечер» интереснее.

В пионерской комнате с романтическим названием «Восток» две девочки увлеченно рассказывают, что они так назвали свой штаб 12 апреля 1961 года, когда советский человек переместился в космос. Это событие они считают величайшим в истории человечества. У них отсюда уху варили в общем ведре. Она оказалась очень вкусной. Ухи отведать все; и те, кто сидел на берегу, наблюдали за ходом борьбы, и те, кто предпочитал играть на поляне в волейбол и лапту, и девочки, разучившие за это время новый танец. Особенно хвалили уху девочки, потому что варили-то они...

А на баскетбольной площадке, у теннисного стола завязываются новые спортивные бои. Вечерний воздух оглашается звонкими голосами играющих «в догонялки», «кошки-мышки». Вот уже четверть обыграл в теннис Игорь Армер. Чаще, чем у других, попадают мячи в баскетбольную корзину у Юрия Мухоморова и Толи Плотникова.

Трое девочек, сидя на скамейке, делятся впечатлениями от посещения ТЮЗа. Одной из собеседниц очень понравился «Теремок», а ее подруги считают, что «Волшебный вечер» интереснее.

В пионерской комнате с романтическим названием «Восток» две девочки увлеченно рассказывают, что они так назвали свой штаб 12 апреля 1961 года, когда советский человек переместился в космос. Это событие они считают величайшим в истории человечества. У них отсюда уху варили в общем ведре. Она оказалась очень вкусной. Ухи отведать все; и те, кто сидел на берегу, наблюдали за ходом борьбы, и те, кто предпочитал играть на поляне в волейбол и лапту, и девочки, разучившие за это время новый танец. Особенно хвалили уху девочки, потому что варили-то они...

А на баскетбольной площадке, у теннисного стола завязываются новые спортивные бои. Вечерний воздух оглашается звонкими голосами играющих «в догонялки», «кошки-мышки». Вот уже четверть обыграл в теннис Игорь Армер. Чаще, чем у других, попадают мячи в баскетбольную корзину у Юрия Мухоморова и Толи Плотникова.

Трое девочек, сидя на скамейке, делятся впечатлениями от посещения ТЮЗа. Одной из собеседниц очень понравился «Теремок», а ее подруги считают, что «Волшебный вечер» интереснее.

В пионерской комнате с романтическим названием «Восток» две девочки увлеченно рассказывают, что они так назвали свой штаб 12 апреля 1961 года, когда советский человек переместился в космос. Это событие они считают величайшим в истории человечества. У них отсюда уху варили в общем ведре. Она оказалась очень вкусной. Ухи отведать все; и те, кто сидел на берегу, наблюдали за ходом борьбы, и те, кто предпочитал играть на поляне в волейбол и лапту, и девочки, разучившие за это время новый танец. Особенно хвалили уху девочки, потому что варили-то они...

о людях, ответственных за эту работу. На стадионе, кроме футбольных ворот, нескольких скамеек и обранного спортивного кося, нет никаких сооружений и инвентаря. Футбольные встречи проходят стихийно, никто не заботится о том, чтобы оповестить зрителей о времени состязаний, некому убраться со стадиона, навесить сорванные ворота.

7 июля здесь состоялся матч между командами ремзавода и технического училища. Игра долго не могла начаться из-за невинной одной из команд. Зрители скучали. Но затем под громовой хохот на футбольное поле вырвался табул лошадей. Выгляди лошадей, прорвался корова. В конце концов игра началась, но судья не имел свистка и подавал сигналы с помощью пальцев.

Упрек в адрес председателя ДСО «Урожай» В. И. Стурова может прозвучать весьма условно, потому что он несколько дней тому назад перевел на другую работу.

### ЭНТУЗИАСТЫ ДОКАЗЫВАЮТ

Многие идеологические работники Троицкого района ссылаются на трудности, большой объем работы, летний сезон и прочие причины.

Да, нелегкая должность пропагандиста и не всегда это понимают некоторые руководители, но это качество не означает, что остается махнутой на все руки, повесить на дверь клуба замок и отправиться удить рыбу.

Если в сердце горит любовь к делу, можно одолеть все преграды. Это доказывают своим неутомимым трудом энтузиасты из районной библиотеки Валентина Филипповна Менюшикова, Татьяна Афанасьевна Иванова, Людмила Николаевна Ершова, Матрена Ефимовна Васнецова.

Пропангандировать книгу можно по-разному. Один библиотекарь спокойно выдает восьмикласснице «Красное и черное» Стендаля, другой посоветует что-либо более подходящее. Один равнодушно запишет в формуляр читателя нашу замечательную детективку, другой убедит прочесть книгу по вопросам искусства, политэкономики, истории. Можно ограничить деятельность стенами библиотеки, а можно идти в цехи и на фермы, организовывать передвижки, создавать библиотеки на общественных началах.

Именно к категории «беспокойных» относятся сотрудники Троицкого районной библиотеки. «В идеологической работе не может быть ленинград» — вот лозунг, с которым они связали свою благотворную деятельность. И библиотекари идут проводить чтения партийных документов в райпромбыткомбинат, на ремзавод.

Анализ формуляров читателей показал, что молодежь увлекается художественной литературой. Это хорошо, но этого недостаточно. В библиотеке был открыт специальный молодежный абонемент, оформлена книжная выставка «За мощный подъем культуры на селе», проводились индивидуальные беседы. И теперь редкий читатель уходит без книги об искусстве, без литературы на общественно-политические темы.

Просто трудно перечислить мероприятия, которые организует библиотека по распространению книги. Здесь работает уголок пропагандиста и агитатора, методический уголок, проводятся читательские конференции и диспуты, активно работает общественный совет, большая методическая помощь оказывается сельским библиотекарям, организовано две библиотеки на общественных началах.

Если в библиотеку приходит строитель, животновод, механик, то к его услугам — готовые списки рекомендательной литературы. Здесь любовно и с большим вкусом оформлены стенды и пла-

катажи «в догонялки», «кошки-мышки». Вот уже четверть обыграл в теннис Игорь Армер. Чаще, чем у других, попадают мячи в баскетбольную корзину у Юрия Мухоморова и Толи Плотникова. Трое девочек, сидя на скамейке, делятся впечатлениями от посещения ТЮЗа. Одной из собеседниц очень понравился «Теремок», а ее подруги считают, что «Волшебный вечер» интереснее.

В пионерской комнате с романтическим названием «Восток» две девочки увлеченно рассказывают, что они так назвали свой штаб 12 апреля 1961 года, когда советский человек переместился в космос. Это событие они считают величайшим в истории человечества. У них отсюда уху варили в общем ведре. Она оказалась очень вкусной. Ухи отведать все; и те, кто сидел на берегу, наблюдали за ходом борьбы, и те, кто предпочитал играть на поляне в волейбол и лапту, и девочки, разучившие за это время новый танец. Особенно хвалили уху девочки, потому что варили-то они...

А на баскетбольной площадке, у теннисного стола завязываются новые спортивные бои. Вечерний воздух оглашается звонкими голосами играющих «в догонялки», «кошки-мышки». Вот уже четверть обыграл в теннис Игорь Армер. Чаще, чем у других, попадают мячи в баскетбольную корзину у Юрия Мухоморова и Толи Плотникова.

Трое девочек, сидя на скамейке, делятся впечатлениями от посещения ТЮЗа. Одной из собеседниц очень понравился «Теремок», а ее подруги считают, что «Волшебный вечер» интереснее.

В пионерской комнате с романтическим названием «Восток» две девочки увлеченно рассказывают, что они так назвали свой штаб 12 апреля 1961 года, когда советский человек переместился в космос. Это событие они считают величайшим в истории человечества. У них отсюда уху варили в общем ведре. Она оказалась очень вкусной. Ухи отведать все; и те, кто сидел на берегу, наблюдали за ходом борьбы, и те, кто предпочитал играть на поляне в волейбол и лапту, и девочки, разучившие за это время новый танец. Особенно хвалили уху девочки, потому что варили-то они...

А на баскетбольной площадке, у теннисного стола завязываются новые спортивные бои. Вечерний воздух оглашается звонкими голосами играющих «в догонялки», «кошки-мышки». Вот уже четверть обыграл в теннис Игорь Армер. Чаще, чем у других, попадают мячи в баскетбольную корзину у Юрия Мухоморова и Толи Плотникова.

Трое девочек, сидя на скамейке, делятся впечатлениями от посещения ТЮЗа. Одной из собеседниц очень понравился «Теремок», а ее подруги считают, что «Волшебный вечер» интереснее.

В пионерской комнате с романтическим названием «Восток» две девочки увлеченно рассказывают, что они так назвали свой штаб 12 апреля 1961 года, когда советский человек переместился в космос. Это событие они считают величайшим в истории человечества. У них отсюда уху варили в общем ведре. Она оказалась очень вкусной. Ухи отведать все; и те, кто сидел на берегу, наблюдали за ходом борьбы, и те, кто предпочитал играть на поляне в волейбол и лапту, и девочки, разучившие за это время новый танец. Особенно хвалили уху девочки, потому что варили-то они...

А на баскетбольной площадке, у теннисного стола завязываются новые спортивные бои. Вечерний воздух оглашается звонкими голосами играющих «в догонялки», «кошки-мышки». Вот уже четверть обыграл в теннис Игорь Армер. Чаще, чем у других, попадают мячи в баскетбольную корзину у Юрия Мухоморова и Толи Плотникова.

Трое девочек, сидя на скамейке, делятся впечатлениями от посещения ТЮЗа. Одной из собеседниц очень понравился «Теремок», а ее подруги считают, что «Волшебный вечер» интереснее.

В пионерской комнате с романтическим названием «Восток» две девочки увлеченно рассказывают, что они так назвали свой штаб 12 апреля 1961 года, когда советский человек переместился в космос. Это событие они считают величайшим в истории человечества. У них отсюда уху варили в общем ведре. Она оказалась очень вкусной. Ухи отведать все; и те, кто сидел на берегу, наблюдали за ходом борьбы, и те, кто предпочитал играть на поляне в волейбол и лапту, и девочки, разучившие за это время новый танец. Особенно хвалили уху девочки, потому что варили-то они...

А на баскетбольной площадке, у теннисного стола завязываются новые спортивные бои. Вечерний воздух оглашается звонкими голосами играющих «в догонялки», «кошки-мышки». Вот уже четверть обыграл в теннис Игорь Армер. Чаще, чем у других, попадают мячи в баскетбольную корзину у Юрия Мухоморова и Толи Плотникова.

Трое девочек, сидя на скамейке, делятся впечатлениями от посещения ТЮЗа. Одной из собеседниц очень понравился «Теремок», а ее подруги считают, что «Волшебный вечер» интереснее.

каты «Молодежь, вставай на вахту культуры». «Решения ноябрьского Пленума ЦК КПСС». «Правда о религии». «За здоровый быт». «О чем почитать сегодня». «Литература о нашем современнике» и т. д. и т. п.

Смогли бы сотрудники библиотеки сделать все это только своими силами? Нет, конечно. Но в том-то и дело, что своим трудом они добились большого авторитета в поселке, и к ним всегда идут на помощь. Свидетельством тому вечер «За коммунистический быт», который недавно был проведен библиотекарями.

Кстати говоря, вовсе и не дело библиотекарей проводить такого рода вечера, это скорее обязанность Дома культуры. Но настоящий работник культуры не станет делить на сферы влияния общую задачу.

Они этого думали над программой. По предложению заведующей библиотекой Валентины Филипповны Менюшиковой, решили сделать бой тундландов, лодырям. Но хотелось, чтобы вечер был и познавательным, чтобы люди чувствовали себя уютно, по-домашнему. Договорились с заведующей Домом культуры, что она подготовит самодеятельность. Так сразу согласилась, но затем, сославшись на отсутствие балетиста, отказалась.

Пришлось все делать самим. Выдавали книги и репетировали номера. Работник ремзавода Василий Константинов и домохозяйка Анна Петровна Строилова рисовали кадры культуры. Оформляли монтажи, посвященные передовикам, готовили световую газету.

И вечер начался. Не было предлинной, рафина с водой и колокольчика. Были шутки, смех, веселье. Кое-кому, правда, пришлось покреснеть. Но у большинства настроение было праздничное. Не хитрое это дело — срезать юнчикам прищип, висящий на нитке, а попросту это сделать с завязанными глазами.

Слушали короткие, но содержательные выступления работника парткома А. М. Горюхиной «О быте при коммунизме», заслуженного учителя РСФСР К. И. Барановой «Семья и коммунистическая нравственность». Увлеченно говорили выступающие об озеленении поселка, о спорте, об искусстве, женских торжествах.

Никто не заметил, как волновалась Валентина Филипповна Менюшикова. А было отчего: в канун вечера она узнала, что заболел ведущий и один из основных участников художественной самодеятельности Роберт Попов. Думала: так хорошо все идет, а вот что делать с художественной частью, слишком мало времени было на подготовку... И решила. Вышла и объявила о том, что артистов мало и поэтому, дескать, просим на сцену всех, кто чем-то может порадовать зрителей. И результаты превзошли все ожидания.

Не успела Валентина Филипповна закончить, как к ней подошла Людмила Николаевна Старикова: — Конференсе есть? — В том-то и беда. — Давайте быстрее программу! На душе стало легче. Вдруг кто тронул за рукав. Оглянулась. Незнакомый парень смущенно проговорил:

— Я бы спелась хотел. — Так потом будут танцы, спляшете. — Да я на сцене хочу. — О! Пожалуйста.

И хорошо спаялся этот парень. Пела внепрограммная студентка пединститута Нина Брик, мастерицы цеха сапфирных миниатюр и цех куллетов инструктор парткома Михаил Григорьевич Истомин...

Когда слушались расквас Валентины Филипповны Менюшиковой и ее подруги о людях и делах поселка Троицкого, то невольно думаешь, как много может сделать влюбленный в жизнь человек и как милая была здесь жизнь, если бы все работники культуры объединили свои усилия.

М. ГРИГОРЬЕВ.  
пос. Троицкое.

## ЗАМЕТКИ СОДЕРЖАТЕЛЬНЫЙ ЗРИТЕЛЯ СПЕКТАКЛЬ

..Вамах дирижерской палочки, и в зал полилась сурово-торжественная музыка. Спектаклем К. Листова «Севастопольский вальс» начал свои гастроли в Барнауле краевой театр музыкальной комедии. В нем рассказывается о простых советских людях, их героизме в годы войны и мирного строительства.

В центре спектакля взаимоотношения лейтенанта Аверина, Нины — его жены и Любаша — санитарки роты, впоследствии секретаря комитета комсомола.

Артисту Н. Анисимову удалось создать убедительный образ лейтенанта Аверина. Он ведет роль без нажима, очень естественно, хотя порой и ощущаешь как бы некоторую внутреннюю усталость исполнителя.

Жена Аверина — Нина (арт. Т. Акули) принадлежит к числу расчетливых женщин с холодным сердцем и недалеким умом. К сожалению, образ Нины выписан не совсем удачно, да и ее вокальная партия не очень интересна. Но актриса сумела оживить этот образ. Хочется похвалить ее за хорошие голосовые данные актрисы.

Любаша, в противоположность Нине, — сама честность, искренность, преданность. Стремление быть полезным людям. Родине — такая черта ее характера. «Атаманы» — так ее ласково называют матросы. Однако арт. С. Скорова играет без должного задора. Ведь только работа, неуемная энергия, общение с людьми отвлекают Любашу от дум об Аверине. Зрители, к сожалению, этого не чувствуют. Интересный образ от этого как-то потускнел.

Артист А. Богородицкий заставил нас поверить в образ Геня Бессмертного — «дождя моря». Все время, пока на сцене на-

ходится Рахмет (арт. Ю. Жеребцов), зритель не расстается с улыбкой. Исполнитель очень точно передает национальный колорит своего героя. Органично вливаются в ансамбль тети Дина (арт. А. Теряева) и брата (арт. А. Пашков). Люди богатого жизненного опыта, большой души и в отставку остаются на боевом посту. Чувствуется, что сами артисты влюблены в своих героев, хотя А. Пашкову и не во всем удался его боцман.

В музыкальной комедии танец занимает почетное место. Без танца музыкальный спектакль так же немудрым, как симфонический оркестр без первых скрипок. К сожалению, в первом спектакле театра мы почти не увидели хорошего танца, зазорной матросской пляски. Приятное исключение составил вальс, который с большим мастерством танцевали артисты Л. и А. А. Аксеновские.

Оркестр под руководством Д. Б. Амиратова сумел донести до зрителя музыкальный спектакль. Несмотря на неуклюжесть отдельных партий и малочисленность струнной группы, оркестр оставил хорошее впечатление.

Хор можно по праву назвать действующим лицом советской музыкальной комедии. И в этом спектакле хор, особенно в первом акте, является активным участником действия. Хотелось бы пожелать только больше чистоты в звучании, особенно мужской партии.

Но, несмотря на минусы, которых у молодого театра не так много, спектакль получился интересным и содержательным.

Н. БАТАМАНЮК,  
студент.

## ОТВЕЧАЕМ НА ВОПРОСЫ ЧИТАТЕЛЕЙ

Читатели «Алтайской правды» Н. Свищев из села Павлиха Тальменского района, Л. Кастирина и И. Клепиков из Барнаула другие просят рассказать о международном языке эсперанто. Отвечаем на вашу просьбу, товарищи.

Зародилось активное движение эсперантистов по инициативе доктора П. Л. Зелемгофа, жившего в Варшаве. Составленный им проект международного языка опубликован в 1887 году на русском, родном языке автора под названием «Др Эсперанто». Отсюда произошло название языка. С тех пор эсперанто прошел долгий путь развития, он вырос из проекта в 904 корнями, могучий язык образовал до десяти тысяч слов, в язык со словарем, более чем в 80 тысяч слов, образуемых примерно от 7.800 корней.

Благодаря В. И. Ленину, поздравившему о союзе Всероссийского съезда эсперантистов и о том, чтобы обеспечить бумажной издание литературы на эсперанто, этот язык стал весьма популярным в советских республиках.

Довольно активно работали в двадцатые годы и в первой половине тридцатых годов барнаульские эсперантисты, возглавляемые окружным комитетом Союза эспер

# НЕПОЛАДКИ С «ТЕЛЕСТАРОМ»

НЬЮ-Йорк, 18 июля. (ТАСС). Спутник связи США «Телестар II» после 2 месяцев и 10 дней работы вчера перестал функционировать. Американские ученые, по сообщению агентства ЮПИ, «признали, что они разочарованы». Однако они выражают надежду, что спутник, возможно, возобновит работу.

# ЗАЯВЛЕНИЕ ПРЕМЬЕР-МИНИСТРА СИРИИ

КАИР, 18 июля. (ТАСС). Премьер-министр Сирийской Арабской Республики Салах Битар заявил, что сегодня утром была сорвана попытка переворота и что все заговорщики арестованы, сообщает корреспондент агентства МЕН из Дамаска. Битар отказался сообщить, кто организовал заговор и действительно ли это выступление было организовано генералом З. Харири — бывшим министром обороны и начальником генерального штаба сирийской армии, который, как сообщают, прибыл сегодня в Дамаск.

# ВЕРНОСТЬ ИДЕАЛАМ КОММУНИЗМА

### ОТКЛИКИ МЕЖДУНАРОДНОЙ ОБЩЕСТВЕННОСТИ НА ОТКРЫТОЕ ПИСЬМО ЦК КПСС

ПРАГА. Мы глубоко обеспокоены тем, что в период, когда социализм добился таких замечательных успехов, китайские товарищи выступили с инициативой, которая подрывает основы единства мирового социалистического содружества, заявил секретарь ЦК Союза чехословацко-советской дружбы В. Бенда. Если китайские товарищи полагают, что добьются у нас какого-либо успеха, открыто и тайно нападая на ЦК КПСС и на советский народ, продолжат Бенда, то они ошибаются. Им никогда не удастся нарушить единства, любви и братской дружбы народов Чехословакии с советским народом и с его авангардом — КПСС. Своими письмами они сеют ветер, а пожнут бурю возмущения, протеста и справедливого негодования. И если, как бы то ни было, грезившие убедительные аргументы, приведенные в письме ЦК КПСС, которые отвергают интересам пролетариата всего мира и нашей страны, сказал В. Бенда.

СОФИЯ. Болгарские центральные газеты публикуют многочисленные отклики трудящихся Болгарии на открытое письмо ЦК КПСС. Этот документ еще раз подтверждает высокую марксистско-ленинскую закалку Коммунистической партии Советского Союза, пишет на страницах газеты «Рабочничко дело» инженер Ляло Лалов. Коммунистическая партия Советского Союза первая в мире уверенно и неуклонно повела трудящихся к построению социализма и коммунизма, выдержала самые трудные испытания истории, одержала

крупнейшие внешнеисторические победы и поэтому является образцом для всех марксистско-ленинских партий. КПСС верно и последовательно отстаивает принципы марксизма-ленинизма и пролетарского интернационализма. Открытое письмо Центрального Комитета Коммунистической партии Советского Союза своей искренностью и озабоченностью о правильном развитии международного коммунистического движения глубоко возмущало нас, болгарских железнодорожников, пишет на страницах газеты «Труд» Радко Стефанов, руководитель бригады коммунистического труда в железнодорожном депо «Полуяне». Мы с возмущением отвергаем клевету китайских руководителей на великую партию Ленина. В АРНАУ. Открытое письмо ЦК КПСС — это документ, свидетельствующий о непоколебимой верности марксистско-ленинскому учению и неприспособленности к укреплению единства международного коммунистического движения. Такой же заботой руководствовались и руководствуется наша партия, пишет польская газета «Трибуна люду» в редакционной статье, озаглавленной «После открытого письма ЦК КПСС». Мы считаем правильным и обоснованным призыв ЦК КПСС к китайским товарищам стать на путь ликвидации разногласий и укрепления подлинного единства наших партий на принципах марксизма-ленинизма, пролетарского интернационализма.

БЕРЛИН. Широко популярно среди трудящихся ГДР встречается

открытое письмо ЦК КПСС по поводу раскольничьей деятельности руководителей Компартии Китая. Общественность республик одобряет политику мирного сотрудничества между государствами с различным общественным строем, которую неустойно проводят в жизнь Центральный Комитет КПСС и Советское правительство. Открытое письмо ЦК КПСС, проникнутое заботой о единстве международного коммунистического движения в вопросах войны и мира, стратегии и тактики, борьбы с последствиями культуры личности, свидетельствует о большой смелости и прозорливости высшего партийного органа советских коммунистов, заявил в беседе с корреспондентом ТАСС секретарь партийной организации СЕПГ берлинского трамформаторного завода Вернер Герлаке. Этот документ выражает дух и чаяния как членов КПСС, так и членов СЕПГ. Письмо свидетельствует о большой прямоте и открытости ЦК КПСС и выдержано в дружеском духе. В Герлаке резко осудил письмо ЦК КПК, в котором грубо извращены и произвольно толкуются положения марксизма-ленинизма, допускаются клеветнические выпады в адрес братских партий. Проведенные на нашем заводе беседы в связи с письмом ЦК КПСС показали, что рабочие, представители интеллигенции, служащие, женщины и молодежь всем сердцем одобряют этот важный марксистско-ленинский документ, подчеркнул В. Герлаке.

# ОБЗОР ИНОСТРАННОЙ ПЕЧАТИ ЗА 18 ИЮЛЯ

Весте о том, что представители СССР, США и Великобритании в ходе проходящего в Москве обмена мнениями достигли прогресса в подготовке некоторых положений соглашения о запрете ядерных испытаний в атмосфере, космосе и под водой, с глубоким удовлетворением воспринята газетами многих стран. Английская печать горячо приветствует эту новость. Газета «Дейли мейл» публикует ее на видном месте под огромным заголовком: «Прекрасный ход переговоров! Прогресс в Москве по вопросу о договоре относительно запрета ядерных испытаний». Московский корреспондент газеты «Дейли телеграф» отмечает, что «достигнут удивительный прогресс».

Западногерманская газета «Штутгартер цейтунг», ссылаясь на сведения, полученные из Вашингтонских кругов, указывает, что заключение в

Москве соглашения о прекращении ядерных испытаний, открыт догору обсуждению вопроса о заключении пакта о ненападении между странами НАТО и странами — участниками Варшавского договора. Американский еженедельник «Нейшн» отмечает в редакционной статье, что обстоятельство заключения соглашения о запрете ядерных испытаний складывается благоприятно. Тем не менее, пишет еженедельник, не следует считать ратификацию такого соглашения истинным успехом. США само собой разумно самым делом, «Бешеные сторонники холодной войны», — подчеркивается в еженедельнике. — Отдают себе отчет в возможных последствиях соглашения о запрете ядерных испытаний, и следуют ожидать, что они будут охотнее бороться против его ратификации. Однако, если подобное соглашение будет достигнуто, прези-

дент, вероятно, сумеет добиться его ратификации, а общественные дебаты по этому вопросу смогут прояснить остальные задачи внешней политики. Но это выступит за ослабление напряженности или за ограниченную договоренность с СССР, в их борьбе против «бешеных». «Миллионы людей приняли участие в забастовках и манифестациях. Массовые забастовки единства по всей Франции», — было продолжено строгим, что правительство изолировано от трудящихся — под такими заголовками парижские газеты «Юманите» и «Либерасьон» сообщают на первых страницах об исключительном размахе борьбы против антирабочего законопроектного правительства. «Юманите» пишет в передовой статье: «Своим размахом и единством вчерашние манифестации показали, что трудящие-

ся, выступившие против правительства, полны решимости заставить его уважать одно из основных прав, завоеванных рабочим классом». Нью-Йоркские газеты уделяют большое внимание сообщению о том, что на Нью-Йоркской фондовой бирже творятся темные дела. Корреспонденты «Нью-Йорк таймс» и «Нью-Йорк геральд трибюн» сообщают из Лиссабона, что, по признанию министра обороны Португалии генерала Томаса де Араужо, «математик» (так он именует борцов за независимость) установили свой контроль над большим районом Португальского Гвины. Внимание токских газет привлечено к реорганизации кабинета Иньда. В своих комментариях газеты выражают сомнения в том, будет ли реорганизованный кабинет долговечным и стабильным и высказывают предположение, что за реорганизацией кабинета последуют роспуск парламента и назначение новых выборов. По сообщению западногерманской газеты «Ди вельт», ссылающейся на высказывания министра обороны ФРГ фон Хасселя, первые подразделения войск «территориальной обороны» ФРГ будут созданы в 1964 году. К концу 1964 года с этой целью будут призваны для прохождения курса военного обучения 10 тысяч резервистов. Передовые статьи и подборки на экономические темы софийских газет посвящены главным образом сельскому хозяйству — уборке зерновых, оросительным работам и т. д. Газеты широко отмечают 70-летнюю годовщину со дня рождения В. Маяковского. «Рабочничко дело» посвятило годовщине великого поэта всю вторую страницу. (ТАСС).

# ПРЕСС-КОНФЕРЕНЦИЯ КЕННЕДИ

ВАШИНГТОН, 18 июля. (ТАСС). Вчера здесь состоялась очередная пресс-конференция президента США Кеннеди. В начале своей пресс-конференции президент сделал заявление, в котором остановился, в частности, на прошедшем в Москве обмене мнениями между представителями СССР, США и Англии по вопросу прекращения ядерных испытаний. По его словам, Соединенные Штаты питают надежду, что в ходе этого обмена возможно будет достигнуто соглашение о прекращении ядерных испытаний. Президент отметил, что обмен мнениями происходит в деловой обстановке. Сославшись на конституционную процедуру США, он заявил, что любое соглашение будет представлено сенату для совета и одобрения. Кеннеди подчеркнул, что происходящий в Москве обмен мнениями в случае его успешного завершения должен привести к более широкому обсуждению между другими странами. В случае успеха обмена мнениями, сказал он, будет важно достичь, насколько возможно, более широкого соглашения по вопросу ядерных испытаний во всем мире.

Остановившись на положении в Южном Вьетнаме, где, как известно, США ведут необъявленную войну против патристических сил, борющихся за свержение маринистского режима Нго Динь Дьема, президент указал, что США намерены оставаться там и впрямь оказывать поддержку этому режиму.

# КАРАТЕЛИ НЕСУТ ПОТЕРИ

НЬЮ-Йорк, 18 июля. (ТАСС). Партизаны Южного Вьетнама продолжают наносить потери американским карателям. Сегодня в бою, развернувшимся в семидесяти милях к северу от Сайгона, были убиты еще три американца: два капитана и один сержант. По сообщениям американской печати, во время вчерашних боев было ранено 16 американских военнослужащих.

# АНТИРАБОЧИЙ ЗАКОНОПРОЕКТ ПРОШТАМПОВАН

ПАРИЖ, 18 июля. (ТАСС). 257 голосами против 205 национальное собрание Франции утвердило сегодня утром в первом чтении законопроект деголлевского правительства, ограничивающий права работников государственных учреждений и предприятий на забастовку. Против этого антидемократического законопроекта голосовали депутаты-коммунисты, социалисты и другие республиканцы. Таким образом, вопреки ярко выраженной вчера в многочисленных забастовках, на митингах и демонстрациях воле миллионов французских рабочих и служащих, правительство большинства послушно проштамповало законопроект, посягающий на одно из важнейших завоеваний трудящихся.

# В КРАЕВОМ ДОМЕ ПОЛИТПРОСВЕЩЕНИЯ

22 июля в 10 часов утра начало работы краевой теоретической конференции, посвященной 60-летию ЦСЗДРП. 23 июля в 10 часов утра начало занятий краевых курсов пропагандистов по истории КПСС, философии, научному атеизму и основам марксизма-ленинизма.

# ПОЛОЖЕНИЕ В ЭКВАДОРЕ

НЬЮ-Йорк, 18 июля. (ТАСС). Военное правительство Эквадора объявило об отмене коммандантского часа, введенного неделю назад по всей стране. Однако, подчеркивается в сообщении агентства ЮПИ, местным властям предоставляется право вводить те ограничения, какие они сочтут необходимыми. Одновременно министерство внутренних дел запретило деятельность корреспондентских пунктов Пренса Латина, ТАСС и Синхуа. Из различных районов Эквадора поступают сообщения об обменах на коммунистов и прогрессивных деятелей.

# ПОГОДА

Сегодня днем по краю, по данным Алтайского гидрометеосервиса, и в нашей области переменная облачность, без осадков. Ветер северо-восточный, 5-10 метров в секунду. Температура воздуха 25-30 градусов тепла. Температура воздуха в Барнауле — 26-28 градусов.

Зам. редактора В. ЧИЛИКИН

### Кинопрограмма

Кинотеатр «РОССИЯ»:  
ТРИ МУШКЕТЕРА.  
1 серия — в 11, 7.  
2 серия — в 12, 2, 3, 4.  
5, 6, 8, 9, 10, 10-45.

Кинотеатр «РОДИНА»:  
ЗАПОВЕДИ РОДИНЫ.  
1, 2, 4, 5, 6, 8, 10, 10-30.  
3А СПУРЖЕСТВО — ТРОЙКА.  
В 3, 3, 7, 9.

Кинотеатр «ОКТАБЕРЬ»:  
ТРИ МУШКЕТЕРА.  
1 серия — в 1-30, 6-45.  
2 серия — в 10, 11-45, 3-15, 5, 8-30, 10-45.

Кинотеатр «ПЕРВОМАЙСКИЙ»:  
НА ДА ПУТИ.  
В 12, 2.  
3А СПУРЖЕСТВО — ТРОЙКА.  
В 10, 1, 7.

Горпарк «ЛЕНИН»:  
МЫ ДВОЕ МУЖИЧИН В 3, 5, 7, 9.  
ЗЕЛЕНЫЙ ПАТРУЛЬ В 11, 1.

Кинотеатр «АЛТАЙ»:  
МЫ ДВОЕ МУЖИЧИН В 3, 5, 7, 9.  
КЛУБ ЗАПАДНОГО ПОСЕЛКА.  
ЕХАЛИ МЫ, ЕХАЛИ.  
В 3, 3, 7, 9.

**ТРЕБУЮТСЯ КОМНАТЫ**  
С предложением обращаться: ул. Короленко, 105. Телефон 5-53-62.

**ПРИГЛАШАЮТ НА РАБОТУ:**  
АВТОХОЗЯЙСТВО УООП АЛТАЙСКОГО КРАЙСКОПОЛКОВО на постоянную работу — автослесарь, обшивочник по ремонту кузовов легковых автомобилей, маляров по покраске автомобилей, слесарей по ремонту мотоциклов, диспетчера. Обращаться: г. Барнаул, ул. Интернациональная, 10.

**БАРНАУЛЬСКАЯ ГОЛОВНАЯ АВТО. БАЗА** — шоферов, автослесарей и газо-электросварщиков, слесарей по оборудованию. Общественно предоставляется общежитие. Обращаться по адресу: г. Барнаул, ул. Полевая, 9, в отдел кадров.

**ВОДРЕМ-11 ТРЕСТА «АЛТАЙТРАНС-СТРОЙ»** для работы в Барнауле и Новоалтае — слесарей-сантехников и электромонтеров, Оплата сдельная. Принимаются только грамотные железнодорожники. Обращаться: г. Барнаул, Гольбицкий, отдел кадров. Проезд автобусами №№ 3 и 6, остановка Новоостройка.

**БАРНАУЛЬСКИЙ КОМБИНАТ ЖЕЛЕЗОБОЙНЫХ ИЗДЕЛИЙ № 1** — бетонщиков, арматурщиков, кровельщиков, мастеров и автомонтажников, мастеров и инженеров-технологов, плотников, маляров, штукатуров и художников. Обращаться: 9-й заводской проезд, БКЗ № 1, проезд автобусом № 1 и трамваем № 1 до остановки Поток. Рабочие привозятся и отвозятся с работы автобусом комбината.

**«АВТОХОЗЯЙСТВО № 3** — шоферов, автослесарей, плотников, токарей, художников-маляров, жестянщиков и ювелиров. Обращаться: ул. Шевченко, 172, автохозяйство № 3.

**АЛТАЙСКИЙ МОТОРНЫЙ ЗАВОД** — слесарей по ремонту оборудования, слесарей-монтажников, токарей, универсалов, фрезеровщиков, шлифовальщиков, маляров, бетонщиков, плотников, столяров, рабочих без специальности, рабочих литейного производства. Обращаться: г. Барнаул, моторный завод, в отдел кадров.

**БАРНАУЛЬСКИЙ КИРПИЧНЫЙ ЗАВОД № 1 ТРЕСТА «АЛТАЙСТРОЙИНДУСТРИЯ»** — электриков и рабочих. Одновременно предоставляется общежитие. Обращаться: г. Барнаул, ул. Полевая, 1 (Восточный поселок).

**ОС БАРНАУЛЬСКОГО ОТДЕЛЕНИЯ** — товароведов продовольствия, зав. магазинами на периферии, продавцов в магазинах, мастеров, кондитеров, буфетчиц, кассирши и кладовщиц в столовую, лаборанта на хлебозаводе и механика на хлебозаводе. Мастера газод, техникум в котором ОРС.

Обращаться в отдел кадров: ул. Привокзальная, 31-а (около стадиона «Локомотив»).  
**САД-ЯСЛИ № 101** (на Октябрьской площади) — заводско, бухгалтер и кассирши. Обращаться: г. Барнаул, пр-кт Ленина, 78, 3-й этаж, комната 90, в отдел кадров треста «Барнаульскийстрой».

**БАРНАУЛЬСКОЕ ЭЛЕКТРОМОНТАЖНОЕ УПРАВЛЕНИЕ** для работы в районе Алтайского края — электромонтажников, а также техника-электриков на должностях мастеров участка в село Поспеличье, квартирный обслуживатель. Обращаться: г. Барнаул, ул. Шевченко, 157.

**БАРНАУЛЬСКАЯ АВТОБАЗА № 1 СОВНАРХОЗА** — на постоянную работу шоферов, автослесарей. Обращаться: г. Барнаул, ул. Полевая, 2-а.

**БАРНАУЛЬСКИЙ КОТЕЛНИЧНЫЙ ЗАВОД** — слесарей-котельников, сварщиков, токарей, газосварщиков, сверловщиков, оружейников, фрезеровщиков, грузчиков, стропальщиков и подсобных рабочих, а также начальников ремонтно-строительного участка и техника-химика. Обращаться в отдел кадров завода: проспект Калинина, 43.

**БАРНАУЛЬСКИЙ ЗАВОД ПРИГЕОБРАТОВА** для работы мужчин на береговом хозяйстве. Принятым предоставляется общежитие. Обращаться в отдел кадров завода: ул. Маяковского, 18; проезд автобусом № 2, остановка ДЮС.

**АЛТАЙСКОЕ КРАЕВОЕ КУЛЬТУРНО-ПРОСВЕТИТЕЛЬНОЕ УЧИЛИЩЕ** — на постоянную работу преподавателей следующих специальностей: композиция и постановка спектаклей, балет, фортепиано, духовые и народные инструменты, концертмейстеры (баян, аккордеон и пианино). Обращаться: г. Барнаул, Сибирский проспект, 44, телефоны 3-37-45 и 4-48-72.

Проанализировать Артем Родионович, проживающий в г. Барнауле, по ул. Азаринова, 42, возбуждает дело о разводе с Пономаревой Марией Николаевной, проживающей в Алтайском крае, Топкинского района, ст. Топкич, ул. Горького, 2.

Дело подлинник рассмотрено в нарцуде Топкинского района. Г. Барнаул, ул. Полевая, 22. Дело подлинник рассмотрено в нарцуде Центрального района г. Барнаула.

Заворожония Лидия Михайловна, проживающая в г. Барнауле, по ул. Красновосточной, 22-б, возбуждает дело о разводе с Заворожоним Павлом Валентиновичем, проживающим там же. Дело подлинник рассмотрено в нарцуде Октябрьского района г. Барнаула.

Солозобов Николай Романович, проживающий в г. Барнауле, по ул. Сибирской, 18, возбуждает дело о разводе с Солозобовой Ольгой Максимовной, проживающей в Краснодарском крае, станице Кущевской, по Короткому переулку, 32. Дело подлинник рассмотрено в нарцуде г. Новоалтаека.

Ковалева Александра Арсентьевна, проживающая в г. Барнауле, по ул. 2-й Строительной, 20, кв. 2, возбуждает дело о разводе с Ковалевым Иваном Евгеньевичем, проживающим в г. Томске, по ул. Красноваршавской, 92, кв. 3. Дело подлинник рассмотрено в нарцуде Железнодорожного района г. Барнаула.

Ковалева Раиса Григорьевна, проживающая в г. Барнауле, по ул. 40 лет Октября, 24, кв. 7, возбуждает дело о разводе с Ковалевым Германом Андреевичем, проживающим там же. Дело подлинник рассмотрено в нарцуде Октябрьского района г. Барнаула.

## КАМЕНСКИЙ

### сельскохозяйственный техникум

# ОБЪЯВЛЯЕТ ПРИЕМ УЧАЩИХСЯ

НА ОЧНОЕ И ЗАОЧНОЕ ОТДЕЛЕНИЯ НА 1963/64 УЧЕБНЫЙ ГОД

**ПО СПЕЦИАЛЬНОСТЯМ:** зоотехния, ветеринария, агрономия. Техникум готовит зоотехников, ветеринарных фельдшеров и агрономов.

В техникум принимаются лица:  
На очное отделение в возрасте с 14 до 30 лет, на заочное — без ограничения возраста; имеющие восьмилетнее и среднее образование, успешно выдержавшие приемные экзамены.  
Срок обучения для лиц, имеющих неполное среднее образование, на заочном отделении — 5 лет, на очном — 4 года 4 месяца.  
Срок обучения для лиц, имеющих законченное среднее образование, на заочном отделении — 3 года, очном — 2 года 10 месяцев.

Приемные экзамены проводятся на заочном отделении с 1-го ноября по 1 декабря 1963 года, на очном отделении — с 1-го по 20-е августа 1963 года.

Начало занятий на очном отделении с 1 сентября с. г., на заочном отделении — со 2-го января 1964 года.

Приемные экзамены проводятся для лиц с неполным средним образованием: по русскому языку письменно (диктант), по математике (устно и письменно).  
Для лиц, имеющих среднее образование: по русскому языку и литературе письменно (сочинение), по математике (устно и письменно).  
Лица, окончившие школу на «отлично», и офицеры Советской Армии, уволенные в запас по последнему сокращению, принимаются без экзаменов.  
Принимаются вне конкурса:  
1. Лица, имеющие стаж практической работы в сельском хозяйстве более 2-х лет.  
2. Участники Великой Отечественной войны.  
3. Военнослужащие, уволенные в запас.

На очном отделении учащиеся, не имеющие отрицательных оценок, получают стипендию.  
Заявления подаются на имя директора с приложением следующих документов: свидетельство или аттестат об образовании (только в подлиннике); характеристика-рекомендация с места работы, свидетельства о рождении (только на очное отделение), автобиография; выписки из трудовой книжки, медицинской справки (форма № 286), трех фотокарточек размером 3x4 см.

Адрес техникума: Алтайский край, г. Камень-на-Оби, ул. Ленина, 53, сельскохозяйственный техникум.  
Номера телефонов: 0-99, 2-29, 2-92.

## Строительное училище № 1

# ОБЪЯВЛЯЕТ ПРИЕМ УЧАЩИХСЯ

НА 1963—1964 УЧЕБНЫЙ ГОД

**УЧИЛИЩЕ ГОТОВИТ:** штукатуров-маляров, каменщиков, плотников-столяров, слесарей-сантехников.

Обучение двухгодичное, на полном государственном обеспечении.

Принимаются юноши и девушки в возрасте 16—17 с половиной лет, с образованием не ниже 7 классов.

Для поступления на учебу необходимо представить следующие документы: заявление на имя директора, паспорт, документ об образовании (свидетельство, аттестат или табель об успеваемости), справку с места жительства, справку о состоянии здоровья, согласие родителей, четыре фотокарточки.

Приемная комиссия работает с 1 августа 1963 г.  
Адрес училища: город Бийск — Алтайский край, почтовое отделение 10.

## ЛЕНИНГРАДСКИЙ ТЕХНОЛОГИЧЕСКИЙ ИНСТИТУТ

### ХОЛОДИЛЬНОЙ ПРОМЫШЛЕННОСТИ

# ОБЪЯВЛЯЕТ ПРИЕМ СТУДЕНТОВ

НА ФАКУЛЬТЕТЫ:

Холодильный по специальностям: холодильные, машины и установки, машины и установки глубокого охлаждения.  
Механический по специальностям: пищевое и торговое машиностроение, технологическое оборудование пищевых предприятий, оборудование предприятий торговли и общественного питания.  
Технологический по специальностям: технология молока и молочных продуктов, холодильная технология пищевых продуктов.

Вечерний и заочный по специальностям дневных факультетов.

Принем документов производится на дневные факультеты с 20 июня по 31 июля, на вечерний факультет с 20 июня по 20 августа, на заочный факультет по 25 июля.

В зависимости от избранного факультета поступающие, кроме вступительных экзаменов по общим для всех факультетов дисциплинам — русскому языку и литературе (сочинение), а также иностранному языку (для поступающих на дневные факультеты), сдают вступительные экзамены по следующим профилирующим дисциплинам: на холодильный и механический факультеты — математике (письменно и устно), физике (устно); на технологический факультет — химии (устно), математике (устно), физике (устно).

Преимущественным правом при зачислении в институт пользуются лица, имеющие стаж работы два года и более по специальности, соответствующим профилю института или специальности, близким к этому профилю. Правила приема — общие для всех вузов.

Заявления и документы высылать по адресу: Ленинград, Ф-2, ул. Ломоносова, д. 9. Телефон А5-00-43, доб. 52.

ПРИЕМНАЯ КОМИССИЯ.

## ГОРНО-АЛТАЙСКИЙ КООПЕРАТИВНЫЙ ТЕХНИКУМ

# ОБЪЯВЛЯЕТ ПРИЕМ УЧАЩИХСЯ

на первый курс бухгалтерского и планового отделений на 1963—64 учебный год

Техникум готовит бухгалтеров и плановиков потребительской кооперации. Срок обучения в техникуме 3 года.

В техникум принимаются лица обоего пола в возрасте от 15 до 30 лет, с неполным средним образованием.

Поступающие в техникум сдают приемные экзамены по русскому языку (письменно — диктант), по математике (письменно и устно).

Заявления о приеме подаются на имя директора техникума. К заявлениям прилагаются: свидетельство об образовании (в подлиннике), автобиография, медицинская справка (форма № 286), три фотокарточки размером 3x4 см, свидетельство о рождении, справка (или практическое стаже работы (для лиц, работающих до поступления в техникум), характеристика или рекомендация с последнего места работы, выданные администрацией и общественными организациями.

Принимаются вне конкурса: лица, направленные организациями потребительской и имеющие стаж практической работы не менее 2-х лет; демобилизованные воины из Советской Армии и Военно-Морского Флота; лица, имеющие стаж практической работы не менее 2-х лет.

Принем заявлений от поступающих производится по 31-е июля; вступительные экзамены — с 1 по 20 августа с. г.

Зачисленные в техникум обеспечены стипендией на общих основаниях, постельными принадлежностями и квартирами.

Адрес техникума: г. Горно-Алтайск, проспект Коммунистический, 14, телефон 3-25.

## АДРЕС И ТЕЛЕФОНЫ РЕДАКЦИИ

Барнаул, ул. Короленко, 105. ТЕЛЕФОНЫ: справки 4-47-54, редактор 4-49-56, заместитель редактора по промышленности 4-48-37, заместитель редактора по сельскому хозяйству 4-43-54, ответ. секретарь 5-52-34, зам. ответ. секретаря 5-51-13, ОТДЕЛЫ: писем трудящихся 4-48-71, 5-54-12, идеологический 5-50-92, 5-50-82, промышленного производства и партийной работы 4-46-73, 5-53-11, 5-54-64, строительств 4-49-54, советской работы 5-51-73, информации приемная «Алтайской правды» работает с 10 до 14 часов. Телефон 5-57-62.

Типография издательства «Алтайская правда», г. Барнаул, Короленко, 105. АГ 04293, Заказ № 3678, Тираж 150,000 экз.