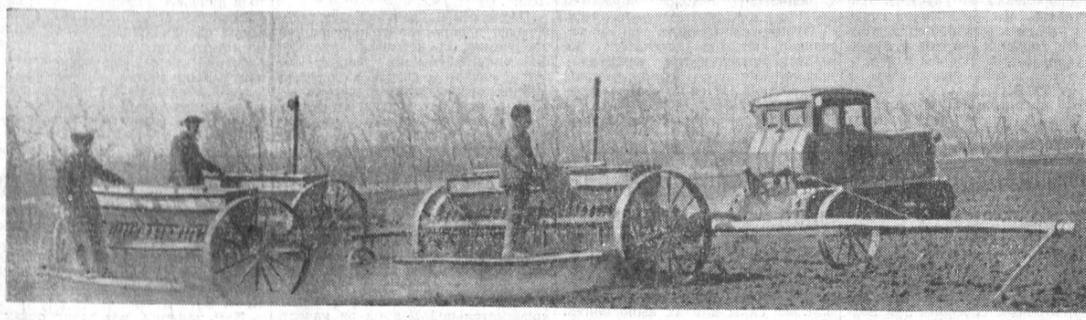


ПЕРВОМУ СЕКРЕТАРЮ ЦК КПСС, ПРЕДСЕДАТЕЛЮ СОВЕТА МИНИСТРОВ СССР ТОВАРИЩУ Н. С. ХРУЩЕВУ



Коллектив Алтайского научно-исследовательского института сельского хозяйства заслуженно называют заводской высокой культуры земледелия в крае. Горячая пора наступила сейчас и для ученых, и для механизаторов — полным ходом, на высоком агрохимическом уровне идут здесь полевые работы.

В подарок Первомаю

Ни днем, ни ночью не умолкает гул моторов на обширных полях колхоза имени Гетманского. Механизаторы выжили на передний край борьбы за хлеб. За короткое время они закрыли в два следа на 15 тысячах гектарах. Первенство в первомайском соревновании занимает третья бригада, возглавляемая Н. Критичиным.

ПРОЛЕТАРИИ ВСЕХ СТРАН, СОЕДИНЯЙТЕСЬ

АЛТАЙСКАЯ ПРАВДА

Орган Алтайских промышленного и сельского крайкомов КПСС, промышленного и сельского краевых Советов депутатов трудящихся.

Воскресенье, 28 апреля 1963 г. Цена 2 коп.

Первые вымпелы

За отличные показатели на пахотных работах механизаторов колхоза имени Кирова В. Марусичу и А. Костенко вручены вымпелы. Ежедневно трактористы выполняют нормы на 120 — 130 процентов.

Только что пересекли советскую границу. Этот момент всех нас глубоко взволновал. Мы чувствуем во всей силе глобную дружбу и нерушимое братство, сложившиеся между нашими двумя народами.

ТОВАРИЩ ФИДЕЛЬ КАСТРО РУС НА СОВЕТСКОЙ ЗЕМЛЕ

МУРМАНСК, 27 апреля. (Спец. корр. ТАСС). Северные ворота нашей Родины сегодня гостеприимно распахнулись перед прославленным героем кубинского народа. В Советский Союз прибыл первый секретарь национального руководства Единой партии социалистической революции, премьер-министр революционного правительства Республики Куба товарищ Фидель Кастро Рус.

ЧТОБЫ БОЛЬШЕ БЫЛО НОВОСЕЛИЙ

Почетна и велика роль строителей в улучшении быта советских людей. К ним обращены сегодня слова — первомайский Призыв Центрального Комитета Коммунистической партии:

На истекшие месяцы перевыполнили также свои планы поводу в эксплуатацию жилищ библики и рубцовский тресты, «Алтайстрой». Сотни новых квартир получают трудящиеся городов к Первомаю.

жилья недопустимо. Многочисленные строительные организации обеспечены квалифицированными кадрами, современной техникой. Созданы все условия не только для выполнения, но и для перевыполнения планов.

Партия и правительство поставили задачу — быстрее решить в стране жилищную проблему, чтобы каждая семья у нас жила в хороших, благоустроенных квартирах. Разумеется, не сразу этого можно добиться. Но мы идём к такой цели небылными усердными шагами.

Бурный размах жилищного строительства намечен в совхозах и колхозах края. В нынешнем году здесь будет сооружено жилья более 200 тысяч квадратных метров!

Всё более вытесняется на стройках кирпичная кладка зданий. На смену кирпичу приходят крупные панели. Особенно богатый опыт в сооружении домов из крупных панелей накопили бытчане.

ВСТРЕЧА В ЦК КПСС С ДЕЛЕГАЦИЕЙ КОМПАНИИ КАНАДЫ

26 апреля в ЦК КПСС состоялась встреча с находящейся в Москве делегацией Коммунистической партии Канады. Во встрече приняли участие Первый секретарь ЦК КПСС тов. Н. С. Хрущёв, член Президиума, секретарь ЦК КПСС тов. М. А. Суслон, секретарь ЦК КПСС тов. В. Н. Пономарев, генеральный секретарь Компартии Канады тов. Л. Моррис и исполняющий секретарь партии тов. У. Каштан.

Очень плохो организованы дела на сооружении жилых домов для работников барнаульских ТЭЦ. Эти дома сооружаются годами, и непонятно, почему такая безответственность работников управления «Сибэнергостроя», его начальника Т. Винца сходит с рук. Не выполнят планы по жилью многие управления и тресты «Алтайцелистроя».

В ответ на решения ноябрьского Пленума ЦК КПСС, продолжает Н. Я. Мамай, бригада обязалась доставить ежемесячно производительность комбайна до 15 тысяч тонн.

ПРИЕМ Н. С. ХРУЩЕВЫМ А. ГАРРИМАНА

Председатель Совета Министров СССР Н. С. Хрущёв 26 апреля принял в Кремле заместителя государственного секретаря США по политическим вопросам А. Гарримана по его просьбе, который вручил Н. С. Хрущёву послание президента США Дж. Кеннеди по вопросу о положении в Лаосе.

Неисчерпаемо богатство гениальных идей, содержащихся в произведениях В. И. Ленина. Его труды — могучий животворящий источник для всех, кто борется за светлое будущее человечества, за коммунизм.

В. И. Ленин ставил перед Советским государством две взаимосвязанные задачи: осуществление всенародного учета и контроля за производством и распределением продуктов; повышение производительности общественного труда на базе роста крупной индустрии и подема общеобразовательного и культурного уровня масс.

В ЦЕНТРАЛЬНОМ КОМИТЕТЕ КПСС

О призыве тружеников совхоза имени Н. Г. Чернышевского Саратовской области и колхоза «Искра» Черкасской области ознаменовать дни первомайского праздника высокопроизводительным трудом на полях

Центральный Комитет КПСС одобрил инициативу тружеников совхоза имени Н. Г. Чернышевского Саратовской области и колхоза «Искра» Черкасской области, обратившихся с предложением к колхозникам и рабочим совхозов в дни первомайского праздника самоотверженно трудиться на полях, бороться за успешное проведение весеннего сева.

бючей совхозов, специалистов сельского хозяйства, всех тружеников деревни поддержать инициативу совхоза имени Н. Г. Чернышевского и колхоза «Искра», хорошо организовать повсеместно в дни первомайского праздника полевые работы — подготовку почвы, сев яровых культур. Это является важным условием в решении общенародной задачи — получения высоких урожаев в 1963 году.

ТВОРЧЕСКИЙ ТРУД МИЛЛИОНОВ

НА ВСЕОБЩЕМ СОВЕЩАНИИ ПЕРЕДОВОК ДВИЖЕНИЯ ЗА КОММУНИСТИЧЕСКИЙ ТРУД

В Большом Кремлевском дворце звучат горячие и взволнованные речи участником Всесоюзного совещания передовиков движения за коммунистический труд. Все выступления пронизаны глубиной верой в могучие творческие силы нашего народа.

Счастливы доложить вам, что это обязательство выполнено. В марте бригада добыла 18 060 тонн угля. Это в 5 раз превосходит среднюю производительность комбайна на пахотах крутого падения.

Товарищ И. С. Хрущёв ударили и коллективам коммунистического труда вдохновляет нас на новые трудовые подвиги.

Товарищ И. С. Хрущёв ударили и коллективам коммунистического труда вдохновляет нас на новые трудовые подвиги.

ЕДИНСТВЕННО ВЕРНЫЙ ПУТЬ К КОММУНИЗМУ

(К 45-ЛЕТИЮ РАБОТЫ В. И. ЛЕНИНА «ОЧЕРЕДНЫЕ ЗАДАЧИ СОВЕТСКОЙ ВЛАСТИ»)

Это планомерная, целенаправленная деятельность широчайших масс, руководимых своей Коммунистической партией. Поэтому Ленин и выдвигал на первый план задачу управления, рассматривая ее прежде всего с точки зрения экономического строительства.

В работе «Очередные задачи Советской власти» Ленин призвал учиться работать по-новому, создавать новую дисциплину труда, основанную на сознательном отношении к общественному производству. Особое значение в выработке такой дисциплины Владимир Ильич придавал социалистическому соревнованию. Только социализм, уничтожая эксплуататорские классы и порабощенные массы, открывает дорогу для соревнования действительно в массовом масштабе.

Этим движением уже охвачено более 21 миллиона человек. Ленин подчеркивал воспитательную роль органов Советской государственной власти, призванных стоять на страже завоеваний Октябрьской революции. Он указывал на всемирно-историческую роль социалистического государства в привлечении всех трудящихся к активному участию в общественно-политической жизни.

Владимир Ильич предвидел неизбежное наступление такого периода, когда будут заложены прочные основы для постепенного отмирания государства. Это предвидение Ленина подтвердилось! В Программе КПСС, обобщившей громадный опыт социалистического строительства, сформулировано положение о том, что диктатура пролетариата, обеспечив полную и окончательную победу социализма и переход общества к развитому строительству коммунизма, выполнила свою историческую миссию, перестала быть необходимой в СССР. С другой стороны, Советское государство, возникшее как государство диктатуры пролетариата, превратилось на новом этапе в общенародное государство.

С ДЕТАЛЬНЫМ РАСЧЕТОМ

Борьба за высокие урожаи кукурузы, сахарной свеклы и зерно-бобовых культур при наименьших затратах труда и средств является главным условием снижения себестоимости животноводческой продукции. Эта борьба немаловажна без ликвидации обезличенности использования земли, без улучшения организации труда и создания материальной заинтересованности работников в конечных результатах.

Все эти условия и были учтены при составлении плана работы механизированного отряда Г. И. Скворцова на 1963 год.

В нынешнем году отряд будет выращивать 300 гектаров кукурузы на силос, 170 гектаров гороха, 100 гектаров бобов и 40 гектаров сахарной свеклы.

В отряде, кроме начальника, работают пять механизаторов широкого профиля. За ними закреплены шесть тракторов: два ДТ-54, три МТЗ, один — Т-38 и соответствующие сельскохозяйственные машины и орудия.

Различные сроки сева, ухода и уборки выращиваемых культур дают возможность производительнее использовать рабочую силу, технику и выполнять все работы в установленные сроки с хорошим качеством.

По каждой культуре разработаны технологические карты, в которых указаны виды и объем работ, состав агрегата и его производительность, расчет потребности людей, тракторов и сельхозмашины на весь объем работ, затраты труда и

человеко-часов на каждую операцию, прямые затраты на весь объем работ и на единицу продукции, расход горючих и смазочных материалов.

Отряды выдан агропаспорт, в котором указывается закрепленные площади, тракторы, машины, личный состав отряда. В нем помещены также план и социалистическое обязательство по урожайности, снижению затрат труда и себестоимости продукции. Дается схема размещения закрепленных культур в полях севооборотов. В конце паспорта указаны размеры дополнительной оплаты и премии за перевыполнение плана урожайности и экономии затрат. Приводится подробный расчет по аккордно-премиальной оплате.

Коллектив механизаторов обязуется собрать с каждого гектара по 350 центнеров зеленой массы кукурузы, 220 центнеров сахарной свеклы, 20 центнеров гороха и по 17 центнеров кормовых бобов.

Известно, как много значит своевременное и качественное проведение всего комплекса агромероприятий для получения высокого урожая. Этому требованию и подчинена вся работа.

Сейчас будем по ранней ячви. Особое внимание механизаторы обратили на внесение органико-минеральных и минеральных удобрений. Под сахарную свеклу осенью было внесено по 20 тонн органико-минеральной смеси на гектар. В настоящее время вносится органико-минеральная смесь под кукурузу

из расчета 6 тонн перегноя и 2 центнера суперфосфата на гектар. Приготовление органико-минеральной смеси, их поручка и внесение в почву полностью механизированы.

Кроме того, при посеве кукурузы в гнездо будет также вноситься суперфосфат. Чтобы при этом се-

ты своевременно, не упустить лучшие сроки. Мы уже посеяли горох и приступаем к севу бобов. Для получения хороших всходов и создания условий для борьбы с сорняками горох и бобы заделываем на глубину 7—8 см.

Опыт прошлых лет убедил, что ленточный и широкорядный посе-

ТАК РАБОТАЕТ МЕХАНИЗИРОВАННЫЙ ОТРЯД Г. СКВОРЦОВА

комнить удобрения, переоборудовать сельхозмашины.

Большое внимание мы уделяем обработке почвы и сохранению влаги в ней. Используя любую возможность для работы в поле, мы уже закрыли влагу на всей площади, не допустив разрыва между созреванием почвы и боронованием.

В условиях нынешней прохладной весны зачастую приходится сначала обрабатывать землю, а затем бороновать поперек или по диагонали средними и легкими боровами. Это способствует лучшему выравниванию поверхности почвы и сохранению влаги. После этого ведем обработку дисковыми культиваторами на 5—6 см, а под кукурузу — культиваторами на глубину 8—10 сантиметров с одновременным боронованием и прикатыванием почвы.

Очень важно провести все рабо-

боты дают урожай в полтора-два раза выше по сравнению с квадратно-гнездовым. При этом затраты труда на их обработку значительно сокращаются. Поэтому бобы мы сеем ленточным способом при норме 130—150 килограммов семян на гектар. А кукурузу будем сеять квадратно-гнездовым и пунктирным способами в зависимости от условий поля.

После посева будем вести постоянное наблюдение за состоянием семян. Как только появятся короткие проростки сорняков, приступим к боронованию. Учета засоренности полей и температурные условия нынешней весны, расстилая бороны посевы кукурузы один раз до всходов и два раза до всходов и два раза по всходам.

К междурядной обработке приступим, не дожидаясь появления сорняков, как только обозначатся рядки или гнезда. Проведем три междурядных обработки на всей площади бобов и кукурузы.

Думаем, что соблюдение всех этих правил агротехники, четкое выполнение намеченного плана позволит нам получить высокий урожай кормовых культур.

Для уборки кукурузы на силос отряд использует комбайн СК-2,6 с нарезными выгрузными транспортерами. На автомашине ставим дополнительные решетки. Это позволяет сократить потери зеленой массы при уборке, лучше использовать грузоподъемность автомашины и при ее загрузке избежать ручного труда на разрывании и трамбовке массы в кузове.

Для уменьшения затрат труда и снижения себестоимости продукции в прошлом году механизаторы переоборудовали комбайн СК-2,6 для работы без комбайнера. Управлять комбайном будет тракторист.

Особое внимание мы уделяем сахарной свекле. Отряд впервые будет возделывать ее по методу ленточного кубанского свекловода В. Саветичева.

На всей площади ведется сейчас высококачественная предпосевная обработка. Сев закончен за два-три дня, в лучшие сроки. Сейчас будем одностороннюю свеклу пунктирным способом с одновременным прикатыванием.

Сейчас внимание мы уделяем сахарной свекле. Отряд впервые будет возделывать ее по методу ленточного кубанского свекловода В. Саветичева.

На всей площади ведется сейчас высококачественная предпосевная обработка. Сев закончен за два-три дня, в лучшие сроки. Сейчас будем одностороннюю свеклу пунктирным способом с одновременным прикатыванием.

Сейчас внимание мы уделяем сахарной свекле. Отряд впервые будет возделывать ее по методу ленточного кубанского свекловода В. Саветичева.

На всей площади ведется сейчас высококачественная предпосевная обработка. Сев закончен за два-три дня, в лучшие сроки. Сейчас будем одностороннюю свеклу пунктирным способом с одновременным прикатыванием.

Сейчас внимание мы уделяем сахарной свекле. Отряд впервые будет возделывать ее по методу ленточного кубанского свекловода В. Саветичева.

На всей площади ведется сейчас высококачественная предпосевная обработка. Сев закончен за два-три дня, в лучшие сроки. Сейчас будем одностороннюю свеклу пунктирным способом с одновременным прикатыванием.

Сейчас внимание мы уделяем сахарной свекле. Отряд впервые будет возделывать ее по методу ленточного кубанского свекловода В. Саветичева.

На всей площади ведется сейчас высококачественная предпосевная обработка. Сев закончен за два-три дня, в лучшие сроки. Сейчас будем одностороннюю свеклу пунктирным способом с одновременным прикатыванием.

Сейчас внимание мы уделяем сахарной свекле. Отряд впервые будет возделывать ее по методу ленточного кубанского свекловода В. Саветичева.

На всей площади ведется сейчас высококачественная предпосевная обработка. Сев закончен за два-три дня, в лучшие сроки. Сейчас будем одностороннюю свеклу пунктирным способом с одновременным прикатыванием.

Сейчас внимание мы уделяем сахарной свекле. Отряд впервые будет возделывать ее по методу ленточного кубанского свекловода В. Саветичева.

На всей площади ведется сейчас высококачественная предпосевная обработка. Сев закончен за два-три дня, в лучшие сроки. Сейчас будем одностороннюю свеклу пунктирным способом с одновременным прикатыванием.

Сейчас внимание мы уделяем сахарной свекле. Отряд впервые будет возделывать ее по методу ленточного кубанского свекловода В. Саветичева.

На всей площади ведется сейчас высококачественная предпосевная обработка. Сев закончен за два-три дня, в лучшие сроки. Сейчас будем одностороннюю свеклу пунктирным способом с одновременным прикатыванием.

Сейчас внимание мы уделяем сахарной свекле. Отряд впервые будет возделывать ее по методу ленточного кубанского свекловода В. Саветичева.

На всей площади ведется сейчас высококачественная предпосевная обработка. Сев закончен за два-три дня, в лучшие сроки. Сейчас будем одностороннюю свеклу пунктирным способом с одновременным прикатыванием.

Сейчас внимание мы уделяем сахарной свекле. Отряд впервые будет возделывать ее по методу ленточного кубанского свекловода В. Саветичева.

На всей площади ведется сейчас высококачественная предпосевная обработка. Сев закончен за два-три дня, в лучшие сроки. Сейчас будем одностороннюю свеклу пунктирным способом с одновременным прикатыванием.

Для того, чтобы успешно справиться с вредителями, отряд проводит опрыскивание прилегающих лесополос дустом гексахлорана. До появления всходов будет проведено опрыскивание эмульсией ДДТ.

С появлением всходов обработка посевов адюмикатами повторится. Планируем провести три прореживания всходов сетчатой бороны скребницей и три междурядных обработки с одновременной подкормкой растений минеральными удобрениями.

Уборку свеклы намечено провести комбайном СКМ-3 поточно-перелачным способом.

Понятно, что даже очень хорошие планы могут остаться безрезультатными, если люди не прилагают все силы для их выполнения. Поэтому понятна та роль, которая в отряде отводится соблюдению принципа материальной заинтересованности рабочих в выполнении этих планов.

У нас введена аккордно-премиальная оплата труда. Суть ее в том, что заработная плата всех механизаторов поставлена в прямую зависимость от количества и качества произведенной продукции.

Механизаторы получают ежесменную оплату — аванс, дополнительную оплату за высокое качество работ, оплату за произведенную продукцию и, наконец, премию за сверхплановую продукцию и экономию прямых затрат.

На основе технологических карт по утвержденным тарифным ставкам и действующим нормам выработки определен фонд заработной платы отряда. При выполнении плана производства продукции этот фонд составит 5.760 рублей, в том числе за выполненный объем работ — 4.176 рублей.

В тех случаях, когда количество работ увеличивается или уменьшается по сравнению с планом, фонд заработной платы соответственно увеличивается или уменьшается.

Рабочим отряда до окончательного расчета за продукцию ежесменно выплачивается аванс из расчета 90 процентов суммы аккордного наряда плюс надбавка за классность.

Аванс выплачивается в полном размере лишь в том случае, если механизатор в течение месяца отработал не менее 25—26 рабочих дней.

Согласно расчетам, механизатор первого класса в течение сезона полевых работ будет получать по 132 рубля в первом классе — по 121 рублю в месяц. Начальнику отряда прибавляется 15 процентов за руководство. Десять процентов фонда заработной платы зарезервировано для оплаты труда временных рабочих, если они понадобятся, а также на случай непред-

виденного сокращения объема работ.

Экономленные средства будут выплачены рабочим пропорционально заработной плате, начисленной им в виде аванса в конце года.

После сбора урожая будет произведен перерасчет за полученную продукцию. Расценки за продукцию установлены по гороху, бобам и сахарной свекле из расчета 125 процентов, а по кукурузе — 150 процентов тарифной ставки.

Расценки за центнер произведенной продукции установлены такие: кукуруза — 4,1 коп., сахарная свекла — 8 коп., горох — 36 коп., бобы — 37 копеек.

После окончания полевых работ механизаторам будет выплачена разница между заработной платой, начисленной за продукцию по установленным расценкам, и заработной платой, выплаченной за объем выполненных работ.

Подробно разработаны условия дополнительной оплаты за качество производимых работ и премии за сверхплановую продукцию и экономно средств.

Например, за получение правильных квадратов при посеве кукурузы расценки и повышаются на 50 процентов, за качественное выполнение междурядных

обработок пропашных культур — на 40 процентов. На уборке зернобобовых, кукурузы на силос расценки в первые 15 дней уборки повышаются на 50 процентов.

Если отряд перевыполнит план, то в качестве премии ему будет выплачено 20—25 процентов стоимости сверхплановой продукции. За сокращение прямых затрат (за работной платы) выплачивается премия в размере 25 процентов от суммы полученной экономии.

Учетная у нас нет. Учет рабочего времени часов отряда и работы, выполненных на стороне, ведется начальником отряда.

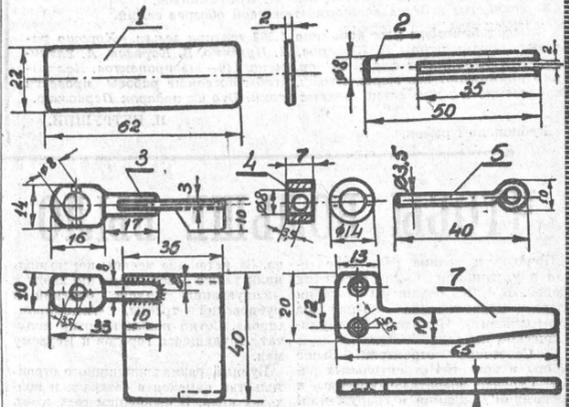
В бухгалтерии отделения открыт счет, в котором учитываются расход горюче-смазочных материалов, запасных частей и денежных средств.

Контроль за качеством и объемом выполненных работ по периоду производимой агроном отделения И. А. Ватаманов.

Нам кажется, что такая организация дела — наилучшая.

Г. СКВОРЦОВ, начальник механизированного отряда.
М. СИЛЬЧЕНКО, старший научный сотрудник АНИИСХОЗа.

КАК ВНЕСТИ В ГНЕЗДО ГРАНУЛИРОВАННЫЕ УДОБРЕНИЯ



Одним из наиболее экономичных и эффективных способов внесения удобрений при посеве пропашных культур является гнездовой. Данные научных учреждений и практика передовых хозяйств показывают, что он сокращает расход удобрений в пять-шесть раз по сравнению с разбросным, и в два раза — по сравнению с ленточным способом.

Сейчас в крае резко возросли площади, занятые пропашными культурами. Поэтому каждое механизированное гнездо по выращиванию кормовых культур должно разумно, с максимальной отдачей использовать удобрения.

Мы думаем, что для механизаторов будет полезен опыт переоборудования квадратно-гнездовой сеялки для внесения удобрений в гнездо, который применяется в отряде Г. Скворцова.

Сеялка СКГН-6А, имеющие приспособления для летного высева минеральных удобрений, легко переоборудовать для внесения удобрений только в гнездо. Надо изготовить простое клапанное устройство в воронке сошника. На рисунке 1 приведена кинематическая схема работы этого приспособления при посеве кукурузы.

Клапанное устройство состоит из клапана (1), валика клапана (2), рычага с пластинкой (3), стопорного кольца (4), шпильки с цепей для пружины (5), возвратной пружины (6) и двух хвостовиков (7), укрепленных на кулачках тяг клапанов. Размеры вновок изготовляемых деталей приведены на рисунке 2.

При работе гнездообразующего механизма левого и правого клапанов сошника, когда тяга клапана идет вверх, хвостовик (7) воздействует на рычаг с пластинкой (3) и поворачивает клапан (1) на 60—70 градусов. В это время происходит сбрасывание дозы удобрений в гнездо. Но так как сошник для внесения удобрений находится сзади основного на расстоянии 170 миллиметров, необходимо клапан с удобрением открыть немного позднее. С этой целью между хвостовиком (7) и пластинкой рычага (3) делается зазор в 3—4 миллиметра. В результате, клапан (1) начинает открываться тогда, когда семена кукурузы уже выброшены.

Полное совмещение гнезда семян кукурузы с удобрением достигается, кроме того, тем, что клапан для сбрасывания удобрений находится выше клапана семян кукурузы. Сошник для внесения удобрений смещен в сторону относительно основного сошника, и между семенами кукурузы и удобрением создается почвенная прослойка в три-четыре сантиметра, что вполне соответствует агротехническим требованиям.

При гнездовом внесении минеральных удобрений норма высева должна быть в пределах 40—50 килограммов, что соответствует двум-трем граммам в гнездо.

П. ЧУПАНЕВ, научный сотрудник отдела механизации АНИИСХОЗа.

В ЗАБОТАХ И ПОИСКАХ

ОН НЕ ЗАДАВАЛСЯ целью вести дневник, но почти ежедневно заносил в записную книжку несколько фраз, а порой всего одно-два слова. Они многое помогают воскресить в памяти.

Инспектор-парторга и за т о р партийного комитета Бийского управления Дмитрий Донов рассказывает:

— Десять дней прожил я в колхозе имени Калинина и имени Ленина. Надо было помочь колхозникам подвести итоги работы за прошлый год, наметить планы на текущий. Так рекомендовал Никита Сергеевич в своей Записке в Президиум ЦК. Надо ясно представлять, за что и как будем бороться в новом году.

Договорились: каждый член парткома возьмет определенную группу работников — доярку, свиначку, механизаторов — и договорит с ними в отдельности. С карандашом в руках подчитает, сколько, например, доярка может надолить молока за год, причем, по месяцам, в зависимости от отела, времени года, наличия кормов.

Чтобы сама доярка убедилась, сама сказала: «Берусь! Сделаю!».

Разумеется, при такой тщательной подготовке найдешь резервы, были намечены меры для внедрения передового опыта. Из колхоза имени Калинина сразу же послал нескольких свиначку в племхоз «Натура» — изучить прогрессивный метод выращивания свиней и внедрить его у себя.

Эти колхозы — соседи, от одного до другого, как говорят, рукой подать. А ведут производство на разном уровне. Если в животноводстве калининцы, что называется, на пятки наступают соседям, то в полеводстве сильно отстают.

До этого я побывал в производственном управлении, проанализировал экономические данные. Ведь партийная работа с людьми должна быть подчинена самому важному — увеличению производства продукции. А это — экономика. Специальную тетрадь завел, в ней все данные, без которых никак не обойтись.

Размышления над экономической хозяйств и навели на мысль: организовать между двумя колхозами коммунистическое содружество. Колхозы обменялись делегациями, в их составе были представители парткомов, бригадных партийных организаций. Обсуждали насущные дела по-товарищески, открыто. Если речь о структуре посевных площадей у калининцев, об агротехнике на их полях, о подготовке к севу, о закреплении всей техники за колхозниками, как это сделали в сельхозартеле имени Ленина.

Теперь дело только за тем, чтобы на высоте держать, если можно так выразиться, дух сотрудничества. Калининцы могут и поэтому должны поднять свое хозяйство!

В моей группе два совхоза и четыре колхоза, но не везде в то время удалось побывать. Надо иметь крепкую опору — секретарей парторганизаций бригад, отделений, агитаторов, пропагандистов.

Когда в колхозе имени Ленина приняты обязательства, задумались над тем, как наглядно оформить их. На помощь пришли коммунисты из средней школы. В бригадах, на фермах, в конторе — всюду вывешены обязательства. По итогам их выполнения можно узнать, как люди держат свое слово, кто с кем соревнуется. Есть и обязательства специалистов. Все на виду! С первых же дней соревнования приобрело широкую гласность. А это очень важно.

В плане, вот в этой записной книжке, помечал: встретиться со всеми партийными организаторами, помочь им наладить работу планомерно, активно и с большой отдачей, провести семинары агитаторов. Что и сделал.

Недавно провели партийное собрание в колхозе имени Дмитрова

Там только что нового секретаря парткома избрали. Ходырева Федота Емельяновича. Когда-то он возглавлял колхоз, был работником райкома партии. Знающий человек и энергичный.

Заранее объявили коммунистам повестку дня: о высоком звании члена партии. На хорошем накале прошло собрание. Оно взбудоражило, добавило сил тем, о ком раньше почему-то ни слова не говорили, а теперь на глазах товарищей заслуженно похвалили.

Вот, скажем, Константин Андреевич Пахомов. Со своим рабочим его бригада справляется в срок. Сам бригадир много читает, посещает занятия начальной экономической школы. Почетное звание

сельскохозяйственных журналов и следит за новинками. Какое уж там внедрение, когда они не знают о лучших достижениях науки и практики. Главный агроном Гузеев и главный инженер Замятин — главные специалисты! — очень плохо представляют себе, что такое те же бийский опыт уборки.

Сейчас, правда, они немножко расшевелились, но оставляют без внимания их нежелания. Поэтому я предложил бюро партийного комитета управления завести разговор о работе парткома Карабинского совхоза со специалистами.

Добился, чтобы везде обсуждали рекомендованные А. И. АНИИ С. Х. О. З. а, как лучше провести весенний сев.

Проводим мы и взаимопроверки между хозяйствами, бригадами и в животноводстве, и в полеводстве. Кстати, об этих рейдах. Было у нас в парткоме управления собрание. Товарищи спрашивают меня: у каждого секретаря есть свой план, а ты со своими проверками не ломаешь их? Конечно, нет! Ведь сама жизнь убеждает: сейчас самое время проверить организацию полевых работ. Что я хочу сказать? Инициативу совмещать ни в коем случае нельзя, но своевременная помощь только на пользу пойдет.

Заданная книжка заполняется новыми мыслями, соображениями. «Главное сейчас — четко, слаженно провести полевые работы... Организовать в бригадах колхоза «Красный Октябрь» партийные группы. Обсудим коммунистов в группы — создадим боевой наряд... Скоро пленум ЦК по идеологическим вопросам. Надо использовать политико-воспитательную работу. Агитаторы, пропагандисты, все коммунисты должны считать это своей важнейшей обязанностью...».

Много забот у Дмитрия Донова — и служебных, и личных. В этом году ему надо во что бы то ни стало сдать в пединституте государственные экзамены. А за плечами уже высшая партийная школа.

Б. ПРОХОРОВ. На рисунке: Д. Донов.

Бийский район.

Наталья Сапрыкина, Надежда Кульбачкина, Александра Богомолова, Анна Ненашева и я работаем телятницами на Первомайском отделении совхоза «Советская Россия». Отзываются о нашей работе неплохо. Мы сохраняем телят и добиваемся хороших привесов, несмотря на трудные условия, в которых приходится работать.

Телятник у нас старый. Но внутри всегда чисто и порядок. Живем дружным коллективом, стремимся к одной общей цели — дать Родине больше мяса и молока.

Два слова о себе. Я работаю

По не об этом хочу сказать. В беседах выясняю, что лучше дела идут как раз там, где применит передовой опыт. Там же, где нет чужой на новое, всегда отстают. А жизнь идет вперед, отстаивать нельзя. И первое слово тут за специалистами. Они должны быть застрельщиками внедрения передовых приемов агротехники, лучшей организации производства.

К сожалению, отдельные специалисты живут пока старым багажом, безинициативны. Тот же Семенов. Всем известно, как необходимо дать скоту зимой зеленую подкормку, а он даже не знает, что такое гидроронная камера.

Знакомлюсь поближе со специалистами Карабинского совхоза. И что же? Ни у одного из них нет плана внедрения нового, без перспектив работы. Никто из них не высказывает сельскохозяйственных журналов и следит за новинками. Какое уж там внедрение, когда они не знают о лучших достижениях науки и практики. Главный агроном Гузеев и главный инженер Замятин — главные специалисты! — очень плохо представляют себе, что такое те же бийский опыт уборки.

Сейчас, правда, они немножко расшевелились, но оставляют без внимания их нежелания. Поэтому я предложил бюро партийного комитета управления завести разговор о работе парткома Карабинского совхоза со специалистами.

Добился, чтобы везде обсуждали рекомендованные А. И. АНИИ С. Х. О. З. а, как лучше провести весенний сев.

Проводим мы и взаимопроверки между хозяйствами, бригадами и в животноводстве, и в полеводстве. Кстати, об этих рейдах. Было у нас в парткоме управления собрание. Товарищи спрашивают меня: у каждого секретаря есть свой план, а ты со своими проверками не ломаешь их? Конечно, нет! Ведь сама жизнь убеждает: сейчас самое время проверить организацию полевых работ. Что я хочу сказать? Инициативу совмещать ни в коем случае нельзя, но своевременная помощь только на пользу пойдет.

Заданная книжка заполняется новыми мыслями, соображениями. «Главное сейчас — четко, слаженно провести полевые работы... Организовать в бригадах колхоза «Красный Октябрь» партийные группы. Обсудим коммунистов в группы — создадим боевой наряд... Скоро пленум ЦК по идеологическим вопросам. Надо использовать политико-воспитательную работу. Агитаторы, пропагандисты, все коммунисты должны считать это своей важнейшей обязанностью...».

Много забот у Дмитрия Донова — и служебных, и личных. В этом году ему надо во что бы то ни стало сдать в пединституте государственные экзамены. А за плечами уже высшая партийная школа.

Б. ПРОХОРОВ. На рисунке: Д. Донов.

Бийский район.

Наталья Сапрыкина, Надежда Кульбачкина, Александра Богомолова, Анна Ненашева и я работаем телятницами на Первомайском отделении совхоза «Советская Россия». Отзываются о нашей работе неплохо. Мы сохраняем телят и добиваемся хороших привесов, несмотря на трудные условия, в которых приходится работать.

Телятник у нас старый. Но внутри всегда чисто и порядок. Живем дружным коллективом, стремимся к одной общей цели — дать Родине больше мяса и молока.

Два слова о себе. Я работаю

По не об этом хочу сказать. В беседах выясняю, что лучше дела идут как раз там, где применит передовой опыт. Там же, где нет чужой на новое, всегда отстают. А жизнь идет вперед, отстаивать нельзя. И первое слово тут за специалистами. Они должны быть застрельщиками внедрения передовых приемов агротехники, лучшей организации производства.

К сожалению, отдельные специалисты живут пока старым багажом, безинициативны. Тот же Семенов. Всем известно, как необходимо дать скоту зимой зеленую подкормку, а он даже не знает, что такое гидроронная камера.

Знакомлюсь поближе со специалистами Карабинского совхоза. И что же? Ни у одного из них нет плана внедрения нового, без перспектив работы. Никто из них не высказывает сельскохозяйственных журналов и следит за новинками. Какое уж там внедрение, когда они не знают о лучших достижениях науки и практики. Главный агроном Гузеев и главный инженер Замятин — главные специалисты! — очень плохо представляют себе, что такое те же бийский опыт уборки.

Сейчас, правда, они немножко расшевелились, но оставляют без внимания их нежелания. Поэтому я предложил бюро партийного комитета управления завести разговор о работе парткома Карабинского совхоза со специалистами.

Добился, чтобы везде обсуждали рекомендованные А. И. АНИИ С. Х. О. З. а, как лучше провести весенний сев.

Проводим мы и взаимопроверки между хозяйствами, бригадами и в животноводстве, и в полеводстве. Кстати, об этих рейдах. Было у нас в парткоме управления собрание. Товарищи спрашивают меня: у каждого секретаря есть свой план, а ты со своими проверками не ломаешь их? Конечно, нет! Ведь сама жизнь убеждает: сейчас самое время проверить организацию полевых работ. Что я хочу сказать? Инициативу совмещать ни в коем случае нельзя, но своевременная помощь только на пользу пойдет.

Заданная книжка заполняется новыми мыслями, соображениями. «Главное сейчас — четко, слаженно провести полевые работы... Организовать в бригадах колхоза «Красный Октябрь» партийные группы. Обсудим коммунистов в группы — создадим боевой наряд... Скоро пленум ЦК по идеологическим вопросам. Надо использовать политико-воспитательную работу. Агитаторы, пропагандисты, все коммунисты должны считать это своей важнейшей обязанностью...».

Много забот у Дмитрия Донова — и служебных, и личных. В этом году ему надо во что бы то ни стало сдать в пединституте государственные экзамены. А за плечами уже высшая партийная школа.

Б. ПРОХОРОВ. На рисунке: Д. Донов.

Бийский район.

Наталья Сапрыкина, Надежда Кульбачкина, Александра Богомолова, Анна Ненашева и я работаем телятницами на Первомайском отделении совхоза «Советская Россия». Отзываются о нашей работе неплохо. Мы сохраняем телят и добиваемся хороших привесов, несмотря на трудные условия, в которых приходится работать.

Телятник у нас старый. Но внутри всегда чисто и порядок. Живем дружным коллективом, стремимся к одной общей цели — дать Родине больше мяса и молока.

Два слова о себе. Я работаю

Распорядок дня в телятнике — закон. Пьем и кормим молодняк в строго определенное время. Если увижу, что теленок заболел, сразу сообщу ветеринару, и он примет меры.

Словом, все мы на жалеем ни сил, ни времени для того, чтобы молодняк рос сильным, здоровым. По-моему, это и называется честно трудиться, быть полезным обществу.

Е. БЕНДЕР, телятница. Смоленский район.

ЧУДА МОЖЕТ НЕ БЫТЬ

Пожалуй, даже и механизаторы не ожидали, здесь с таким нетерпением прихода весны, как животноводы. Кормов в колхозе имени Ленина мало. Поэтому коров уже с середины зимы посадили на скудный паек. Теперь все надежды на молодую траву. Она, по мнению руководителей хозяйства, должна совершить настоящее чудо: в короткий срок повысить питательность животных и в несколько раз поднять их продуктивность, поскольку сейчас каждая корова дает немногим больше двух килограммов молока.

И вот весна пришла. Не сегодня, так завтра луга и пастбища оденут сплошным зеленым ковром, травы будут встывать. Но свершится ли запланированное в колхозной конторе чудо? После знакомства с положением дел на фермах в этом приходится сомневаться.

От густоты травостоя зависит многое, но далеко не все. Однако руководители артели, видимо, забыли об этом. В прошлом году, например, на Узенинской ферме молодое стадо было доверено таким нерадивым пастухам, что доярки ежедневно недосчитывались по несколько коров. Некоторые животные бродили в горах недоедаями до 15 дней и поэтому совсем теряли молоко.

ТВОРЧЕСКИЙ ТРУД МИЛЛИОНОВ

(Окончание. Начало на 1 стр.)

ской области. Герой Социалистического Труда Н. Г. Заглады. С большой радостью слушала все выступления, говорит она. Все хорошо, все по-коммунистически. Мне 70 лет, я работаю еще в поле. И счастлива этим. Высокие урожаи получают наше зерно на Полесье, а земля здесь бедная, Я, товарищи, vorrei вытолкнуть как, как и все члены моего звена, которые окончили 10 и 11 классов. Никита Сергеевич Хрущев очень хорошо сказал, что и мы тоже воины, несмотря на то, что нам по 70 лет.

Но обидно бывает, когда узнаешь, что один хорошо трудится, а другие — недостаточно, не так, как этого требует сегодняшняя жизнь. Вот я и прошу вас, чтобы каждый сидищий здесь взял шефство над отстающими.

Всесоюзное совещание передовиков движения за коммунистический труд продолжилось 26 апреля своей работой в Большом Кремлевском дворце. В течение всего дня обсуждался доклад председателя ВЦСПС В. В. Гришина.

Проблема воспитания молодых рабочих, широкого распространения и использования передового опыта в области производства — член Ленинградского совета новаторов, фрезеровщик Кировского завода И. Д. Леонов. Мы должны стремиться к тому, сказал оратор, чтобы каждый рабочий дорожил своей честью, ставил интересы общества превыше всего. Девиз «умеешь сам — научи товарища» должен стать девизом каждого ударника и члена бригады коммунистического труда.

Тов. Леонов критикует формализм, проявляемый иногда при присвоении почетных званий ударников коммунистического труда. По словам оратора, эти звания присваиваются часто только потому, что человек успешно выполняет производственные задания. Между тем этого недостаточно. Следует больше и конкретней заниматься, говорит тов. Леонов, воспитанием людей, строго спрашивать с тех, кто своим поведением позорит звание передовика соревнования.

Тов. Леонов предлагает создать на предприятиях и в цехах советы ударников коммунистического труда, представившим этим общественным органам широкие права. По мнению оратора, такие советы должны давать рекомендации на поощрение передовиков соревнования, активно участвовать в управлении производством. Советы ударников коммунистического труда, сказал оратор, должны стать боевым штабом участников соревнования.

Горько откликнулись горняки, металлурги, строители и работники других отраслей Керемской области на призыв бригады тов. Конончука с шахты «Березовская» развернуть соревнование под лозунгом: «Личный резерв — делу коммунизма». Сегодня Г. И. Конончук рассказал, как участвовал в совещании, как его бригада добилась выдающихся результатов на добыче угля. Этот коллектив в совершенстве освоил комбайн К-52-М и некоторое время тому назад за месяц добыл 76,751 тонну угля, установив мировой рекорд производительности угольных комбайнов.

Слово предоставляется генеральному секретарю Всемирной федерации профсоюзов Луи Сайяну.

— Для меня, — сказал он, — большая честь и большая радость участвовать в вашем совещании, которое вызывает такой энтузиазм. Вы вступили на новый исторический путь, решив организовать вашу ежедневную работу в соответствии с нормами и методами коммунистического труда. Поступая таким образом, вы поднимаете еще более международный престиж Советского Союза, вы увеличиваете его притягательную силу. Поступая таким образом, вы снимаете и страх в рядах капиталистических монополий и их агентов, но вы вместе равным образом радость и счастье в сердцах пролетариев всего мира.

От имени 120 миллионов членов Всемирной федерации профсоюзов, живущих на пяти континентах, Луи Сайян передал участникам совещания самые горячие пожелания больших успехов в замечательном историческом начинании.

Выступает первый секретарь ЦК ВЛКСМ С. П. Павлов. Осуществляя решения XXII съезда Коммунистической партии, говорит он, советские люди создают материально-техническую базу коммунизма, формируют новые общественные отношения и одновременно с этим решают задачу воспитания нового человека, человека коммунистического общества. Участвуя в соревновании за коммунистический труд, комсомолец видит свою задачу в том, чтобы помогать партии воспитывать поколение активных тружеников, подлинных борцов за народное счастье, беспредельно преданных делу коммунизма.

Комсомольские организации, говорит он, должны прежде всего вести борьбу за высокую производительность труда каждого молодого рабочего, за технический прогресс, за выполнение и перевыпол-

нение производственных планов на каждом рабочем месте и за повышение качества и снижение себестоимости продукции. Советская молодежь, миллионы и миллионы советских юношей и девушек всегда — и в часы грозных испытаний, и в дни мирного строительства, шли и будут идти за партией коммунистов, за ее Ленинским комсомолом. Сегодня мы еще раз говорим: тебе, партия, тебе, наш советский народ, принадлежат сердца и души молодежи, и нет в мире такой силы, которая может поколебать преданность молодежи коммунистическим идеалам. Наша молодежь считает все, чтобы оправдать заботы и надежды партии, отдаст все свои силы выполнению величественных планов строительства коммунизма.

Первый в нашей стране общественный научно-исследовательский институт был создан на Омском шинном заводе. В его работе активно участвует руководитель одной из бригад коммунистического труда этого предприятия В. И. Лобода. Он рассказал участникам совещания о том, насколько плодотворным оказался сотрудничество рабочих с учеными в рамках общественного института.

Внедрение новых материалов, новой техники и технологии, дальнейшая механизация и автоматизация производства, выискивание резервов производства — вот далеко не полный перечень задач этого института, объединяющего сейчас более 500 человек.

Общественный научно-исследовательский институт уже внедрил в производство более 140 работ. Экономический эффект от этого выразился в сумме, превышающей два миллиона рублей.

От имени революционной Конфедерации трудящихся Кубы, от имени кубинского революционного правительства и народа сердечное приветствие участникам совещания передал руководитель делегации профсоюзов Кубы Освальдо Мело.

— Спасибо, дорогие советские товарищи! — сказал он. — Наш народ не забывает о братской руке, которая поддерживает его и помогает ему. Спасибо передовикам движения за коммунистический труд за огромную сокровищницу опыта, которую вы передаете нам и которую мы используем, чтобы ускорить развитие нашей Родины.

Чувство гордости наполнило наши сердца, когда Никита Сергеевич Хрущев в своей речи на Всесоюзном совещании по промышленности и строительству дал высокую оценку движению за коммунистический труд, назвав нас настоящей гвардией строителей коммунизма. И как же на эти теплые слова не откликнуться всем сердцем, всем разумом, всеми своими силами — заявил сварщик-механизатор совхоза «Пролетарская диктатура» Неклиновского производственного управления Ростовской области Г. П. Плотников.

Знатный животновод страны сообщил, что в ответ на приветствие, направленное ему в конце 1962 года Н. С. Хрущевым, он обязался откормить в нынешнем году пять тысяч свиней, вырастить кукурузу на силос на площади сто гектаров и получить по 300 центнеров зеленой массы с гектара.

— Я сейчас лодыряю, — сказал Г. П. Плотников, — о создании механизированного звена из четырех человек для выращивания кормов в таком количестве, чтобы их хватало на весь период откорма пяти тысяч свиней. Это даст возможность значительно снизить себестоимость мяса.

— Проходя мимо Мавзолея В. И. Ленина, я думаю: как бы обрадовался Ильич, если бы увидел, каких замечательных успехов достигла Советская страна в развитии экономики и культуры, в строительстве коммунизма, — сказал старейший Магнитогорского металлургического комбината Н. Д. Аверьянов. — Но я уверен, что больше всего порадовал бы Владимира Ильича новый советский человек с его высоким коммунистическим сознанием, высокой коммунистической моралью.

— Пройдя мимо Мавзолея В. И. Ленина, я думаю: как бы обрадовался Ильич, если бы увидел, каких замечательных успехов достигла Советская страна в развитии экономики и культуры, в строительстве коммунизма, — сказал старейший Магнитогорского металлургического комбината Н. Д. Аверьянов. — Но я уверен, что больше всего порадовал бы Владимира Ильича новый советский человек с его высоким коммунистическим сознанием, высокой коммунистической моралью.

— Пройдя мимо Мавзолея В. И. Ленина, я думаю: как бы обрадовался Ильич, если бы увидел, каких замечательных успехов достигла Советская страна в развитии экономики и культуры, в строительстве коммунизма, — сказал старейший Магнитогорского металлургического комбината Н. Д. Аверьянов. — Но я уверен, что больше всего порадовал бы Владимира Ильича новый советский человек с его высоким коммунистическим сознанием, высокой коммунистической моралью.

— Пройдя мимо Мавзолея В. И. Ленина, я думаю: как бы обрадовался Ильич, если бы увидел, каких замечательных успехов достигла Советская страна в развитии экономики и культуры, в строительстве коммунизма, — сказал старейший Магнитогорского металлургического комбината Н. Д. Аверьянов. — Но я уверен, что больше всего порадовал бы Владимира Ильича новый советский человек с его высоким коммунистическим сознанием, высокой коммунистической моралью.

— Пройдя мимо Мавзолея В. И. Ленина, я думаю: как бы обрадовался Ильич, если бы увидел, каких замечательных успехов достигла Советская страна в развитии экономики и культуры, в строительстве коммунизма, — сказал старейший Магнитогорского металлургического комбината Н. Д. Аверьянов. — Но я уверен, что больше всего порадовал бы Владимира Ильича новый советский человек с его высоким коммунистическим сознанием, высокой коммунистической моралью.

— Пройдя мимо Мавзолея В. И. Ленина, я думаю: как бы обрадовался Ильич, если бы увидел, каких замечательных успехов достигла Советская страна в развитии экономики и культуры, в строительстве коммунизма, — сказал старейший Магнитогорского металлургического комбината Н. Д. Аверьянов. — Но я уверен, что больше всего порадовал бы Владимира Ильича новый советский человек с его высоким коммунистическим сознанием, высокой коммунистической моралью.

— Пройдя мимо Мавзолея В. И. Ленина, я думаю: как бы обрадовался Ильич, если бы увидел, каких замечательных успехов достигла Советская страна в развитии экономики и культуры, в строительстве коммунизма, — сказал старейший Магнитогорского металлургического комбината Н. Д. Аверьянов. — Но я уверен, что больше всего порадовал бы Владимира Ильича новый советский человек с его высоким коммунистическим сознанием, высокой коммунистической моралью.

— Пройдя мимо Мавзолея В. И. Ленина, я думаю: как бы обрадовался Ильич, если бы увидел, каких замечательных успехов достигла Советская страна в развитии экономики и культуры, в строительстве коммунизма, — сказал старейший Магнитогорского металлургического комбината Н. Д. Аверьянов. — Но я уверен, что больше всего порадовал бы Владимира Ильича новый советский человек с его высоким коммунистическим сознанием, высокой коммунистической моралью.

— Пройдя мимо Мавзолея В. И. Ленина, я думаю: как бы обрадовался Ильич, если бы увидел, каких замечательных успехов достигла Советская страна в развитии экономики и культуры, в строительстве коммунизма, — сказал старейший Магнитогорского металлургического комбината Н. Д. Аверьянов. — Но я уверен, что больше всего порадовал бы Владимира Ильича новый советский человек с его высоким коммунистическим сознанием, высокой коммунистической моралью.

— Пройдя мимо Мавзолея В. И. Ленина, я думаю: как бы обрадовался Ильич, если бы увидел, каких замечательных успехов достигла Советская страна в развитии экономики и культуры, в строительстве коммунизма, — сказал старейший Магнитогорского металлургического комбината Н. Д. Аверьянов. — Но я уверен, что больше всего порадовал бы Владимира Ильича новый советский человек с его высоким коммунистическим сознанием, высокой коммунистической моралью.

— Пройдя мимо Мавзолея В. И. Ленина, я думаю: как бы обрадовался Ильич, если бы увидел, каких замечательных успехов достигла Советская страна в развитии экономики и культуры, в строительстве коммунизма, — сказал старейший Магнитогорского металлургического комбината Н. Д. Аверьянов. — Но я уверен, что больше всего порадовал бы Владимира Ильича новый советский человек с его высоким коммунистическим сознанием, высокой коммунистической моралью.

— Пройдя мимо Мавзолея В. И. Ленина, я думаю: как бы обрадовался Ильич, если бы увидел, каких замечательных успехов достигла Советская страна в развитии экономики и культуры, в строительстве коммунизма, — сказал старейший Магнитогорского металлургического комбината Н. Д. Аверьянов. — Но я уверен, что больше всего порадовал бы Владимира Ильича новый советский человек с его высоким коммунистическим сознанием, высокой коммунистической моралью.

— Пройдя мимо Мавзолея В. И. Ленина, я думаю: как бы обрадовался Ильич, если бы увидел, каких замечательных успехов достигла Советская страна в развитии экономики и культуры, в строительстве коммунизма, — сказал старейший Магнитогорского металлургического комбината Н. Д. Аверьянов. — Но я уверен, что больше всего порадовал бы Владимира Ильича новый советский человек с его высоким коммунистическим сознанием, высокой коммунистической моралью.

— Пройдя мимо Мавзолея В. И. Ленина, я думаю: как бы обрадовался Ильич, если бы увидел, каких замечательных успехов достигла Советская страна в развитии экономики и культуры, в строительстве коммунизма, — сказал старейший Магнитогорского металлургического комбината Н. Д. Аверьянов. — Но я уверен, что больше всего порадовал бы Владимира Ильича новый советский человек с его высоким коммунистическим сознанием, высокой коммунистической моралью.

— Пройдя мимо Мавзолея В. И. Ленина, я думаю: как бы обрадовался Ильич, если бы увидел, каких замечательных успехов достигла Советская страна в развитии экономики и культуры, в строительстве коммунизма, — сказал старейший Магнитогорского металлургического комбината Н. Д. Аверьянов. — Но я уверен, что больше всего порадовал бы Владимира Ильича новый советский человек с его высоким коммунистическим сознанием, высокой коммунистической моралью.

— Пройдя мимо Мавзолея В. И. Ленина, я думаю: как бы обрадовался Ильич, если бы увидел, каких замечательных успехов достигла Советская страна в развитии экономики и культуры, в строительстве коммунизма, — сказал старейший Магнитогорского металлургического комбината Н. Д. Аверьянов. — Но я уверен, что больше всего порадовал бы Владимира Ильича новый советский человек с его высоким коммунистическим сознанием, высокой коммунистической моралью.

— Пройдя мимо Мавзолея В. И. Ленина, я думаю: как бы обрадовался Ильич, если бы увидел, каких замечательных успехов достигла Советская страна в развитии экономики и культуры, в строительстве коммунизма, — сказал старейший Магнитогорского металлургического комбината Н. Д. Аверьянов. — Но я уверен, что больше всего порадовал бы Владимира Ильича новый советский человек с его высоким коммунистическим сознанием, высокой коммунистической моралью.

— Пройдя мимо Мавзолея В. И. Ленина, я думаю: как бы обрадовался Ильич, если бы увидел, каких замечательных успехов достигла Советская страна в развитии экономики и культуры, в строительстве коммунизма, — сказал старейший Магнитогорского металлургического комбината Н. Д. Аверьянов. — Но я уверен, что больше всего порадовал бы Владимира Ильича новый советский человек с его высоким коммунистическим сознанием, высокой коммунистической моралью.

— Пройдя мимо Мавзолея В. И. Ленина, я думаю: как бы обрадовался Ильич, если бы увидел, каких замечательных успехов достигла Советская страна в развитии экономики и культуры, в строительстве коммунизма, — сказал старейший Магнитогорского металлургического комбината Н. Д. Аверьянов. — Но я уверен, что больше всего порадовал бы Владимира Ильича новый советский человек с его высоким коммунистическим сознанием, высокой коммунистической моралью.

Тов. Аверьянов рассказывает о замечательных трудовых достижениях металлургов Магнитки. По вылазке стали магнитогорцы на один год опережают контрольные цифры семилетки, а по производству проката — на два года.

— Давно ли, давнее, на нашем Вышневолоцком комбинате лишь одна бригада Ани Гаврищевой соревновалась за честь носить высокое звание коммунистической, а сейчас в этом соревновании участвуют уже 559 бригад — более восьми тысяч человек, — говорит Герой Социалистического Труда В. И. Гаганова.

Это замечательное соревнование позволило коллективу комбината, так же, как и многим предприятиям нашей страны, перевыполнить план первых четырех лет семилетки. Радует не только производственные успехи, но и большие перемены в людях. Более сознательными стали рабочие и работницы, больше стало товарищества, теплоты в отношениях между людьми. Для многих правилами жизни являются принципы: «Один за всех, и все за одного», «Человек человеку друг и брат».

Валентина Гаганова, которая четыре раза переходила в отстающие бригады, трем из которых затем было присвоено звание коллектива коммунистического труда, сообщает, что на комбинате более ста помощников мастеров и бригадиров и многие передовые работницы перешли в отстающие бригады. В результате — общий подъем производства.

Тов. Гаганова говорит о рабочей чести, о роли общественности в борьбе с теми, кто пытается жить за счет труда честных людей. На стала, видимо, пора, заявляет она, сделать так, чтобы каждый поступающий на производство заполнял не только учетную карточку, а чтобы, и это самое главное, — встречаясь, поступая на работу, с тем коллективом, в котором ему предстоит трудиться. И тогда коллектив разберется, кого принимать в свое семейство, а кого не будет чувствовать ответственность перед коллективом за свои действия и поступки.

В своей речи 24 апреля Н. С. Хрущев выразил уверенность в том, что разведчики будущего, ставшие гвардией строителей коммунизма, сыграют огромную роль в завоевании новых побед. И мы эти надежды оправдаем! — заявил тов. Гаганова.

Горький привет передовикам движения за коммунистический труд от летчиков-космонавтов передал Герой Советского Союза П. Р. Попович. Он рассказал о своем полете в космос и заявил, что Мой товарищи в любое время по приказу партии, по велению народа готовы отправиться в новые рейсы к звездам.

Участников совещания передовиков движения за коммунистический труд приветствовали представители профсоюзных организаций Болгарии, Венгрии, Демократической Республики Вьетнам, Германской Демократической Республики, Кореи, Народной Демократической Республики Кубы, Монголии, Польши, Румынии, Чехословакии и Югославии. Они говорили о трудовых успехах рабочих и служащих своих стран, о достижениях в социалистическом строительстве, о солидарности трудящихся и о сплочении сил народов братских стран в борьбе за победу социализма и коммунизма, в борьбе за мир во всем мире.

С большой радостью и воодушевлением было встречено сообщение о том, что Президиум Верховного Совета СССР наградил 1,598 участников Всесоюзного совещания передовиков движения за коммунистический труд медалями «За трудовую доблесть».

Бурными, продолжительными аплодисментами участники совещания выразили глубокую признательность Коммунистической партии и Советскому правительству за высокую оценку трудовой деятельности разведчиков будущего.

Совещание передовиков движения за коммунистический труд 27 апреля продолжало свою работу.

ПРИЖИВИТЕ СВОЮ РАБОТУ. Все билеты проданы. Скоро — ПОД ОДНОЙ ИЗ КРЫШ. Театр ЮНОГО ЗРИТЕЛЯ. МАЛЬЧИШКИ ИЗ ГАВАНЬ. Начало в 11 ч. дня.

Кинотеатр «РОССИЯ». Кинокомедия БОЛЬШАЯ ДОРОГА. В 10, 11, 12, 1, 2, 3, 4, 5, 6, 7, 8, 9, 10, 10-45.

Кинотеатр «РОДИНА». Кинокомедия БОЛЬШАЯ ДОРОГА. В 10, 11, 12, 1, 2, 3, 4, 5, 6, 7, 8, 9, 10, 10-45.

Кинотеатр «ОКТАБЕРЬ». Цветная кинокомедия ЯБЛОКО РАЗДОРА. В 10, 11-45, 3-15, 5, 6-45, 8-30, 10-15.

Кинотеатр «ПЕРВОМАЙСКИЙ». Цветная кинокомедия ЯБЛОКО РАЗДОРА. В 11, 12, 1, 2, 3, 4, 5, 6, 7, 8, 9, 10, 10-45.

Клуб ЗАПАДНОГО ПОСЕЛКА. АРМАТЛОН. В 3, 7, 9, 11, 12, 13, 14, 15, 16, 17, 18, 19, 20, 21, 22, 23, 24, 25, 26, 27, 28, 29, 30, 31.

ТРЕСТ «ВОДОКАНАЛИЗАЦИЯ». Компания, что речка выдана разрешение на временные водопроводы недействительны. Для подключения временного водопровода в 1963 г. необходимо получить разрешение в тресте «Водоканализация» по адресу: ул. Л. Толстого, 3.

БАРНАУЛЬСКАЯ АВТОРЕМОНТНАЯ МАСТЕРСКАЯ АВТОУПРАВЛЕНИЯ принимает в шифровку автомобильные колесчатые валы (всех марок). Адрес: г. Барнаул, ул. Авто-транспортная, 8 (около депо Павловского тракта).

Придана Валентина Назарова, проживающая в г. Барнауле, по проспекту Калинин, 26, кв. 2, возбуждает дело о разводе с Приденым Владимиром Назаровым, проживающим в г. Барнауле, по ул. Фоминой, 87а. Дело подлежит рассмотрению в нарсуде Октябрьского района г. Барнаула.

ПРИЖИВИТЕ СВОЮ РАБОТУ. СТРОИТЕЛЬНО-МОНТАЖНОЕ УПРАВЛЕНИЕ КРАЙПРОТРЕБСОЮЗА — мастер-строитель в Ключевской строительной бригаде и Барнауле.

Обращаться: г. Барнаул, ул. М. Горького, 24, в отдел кадров.

КРАЙПРОТРЕБСОЮЗ для работы в районах края — заместитель главных бухгалтеров райпротребсоюзов, технологов хлебопекарни и общепита, товароведов, в аппарат — машинистов, курьера.

Обращаться: г. Барнаул, ул. Республики, 26, в отдел кадров.

Зубков Геннадий Васильевич, проживающий в г. Барнауле, по проезду 9 Мая, 74, кв. 30, возбуждает дело о разводе с Зубковой Валентиной Григорьевной, проживающей в г. Новоалтайске, по ул. Гагарина, 15, кв. 25. Дело подлежит рассмотрению в нарсуде города Новоалтайска.

Баранова Эмма Ивановна, проживающая в г. Барнауле, по ул. 9-го Мая, 5, кв. 49, возбуждает дело о разводе с Барановым Борисом Павловичем, проживающим в г. Барнауле, по ул. Ползунова, 16.

Дело подлежит рассмотрению в нарсуде Центрального района г. Барнаула.

Ревкин Борис Николаевич, проживающий в г. Барнауле, по ул. Песчаной, 139, возбуждает дело о разводе с Ревкиной Аграфией Климовной, проживающей в г. Барнауле, по 2-му Заводскому проезду, 14, кв. 18.

Дело подлежит рассмотрению в нарсуде Железнодорожного района г. Барнаула.

ТЕЛЕГРАФ ОБОЩАЕТ ПОСЛЕДНИЕ НОВОСТИ

ОТКЛИКИ ЗА РУБЕЖОМ НА РЕЧЬ Н. С. ХРУЩЕВА

ТОРЖЕСТВО ПОЛИТИКИ КПСС

АФИНЫ, 26 апреля. (ТАСС). Афинские газеты помещают на видных местах изложение речи Н. С. Хрущева на совещании работников промышленности и строительства РСФСР. Газета «Агони» выделяет то место из речи, где говорится, что ленинская политика, проводимая КПСС, позволяет Советскому Союзу одерживать одну победу за другой. Советская экономика находится в полном расцвете, отмечает газета.

ВАЖНЕЙШИЕ ПРОБЛЕМЫ ЭКОНОМИКИ

ПРАГА, 26 апреля. (ТАСС). «Руде право» и другие чехословацкие газеты публикуют сегодня подробные выдержки из речи товарища Н. С. Хрущева на совещании работников промышленности и строительства РСФСР. «В этой речи, — пишет «Руде право», — Н. С. Хрущев затронул важнейшие проблемы советской экономики и вопросы идеологической работы КПСС. Он высказал тех ограниченных людей на Западе, которые после ноябрьского Пленума ЦК КПСС разглашали об экономических трудностях СССР». Газета особо подчеркивает призыв товарища Н. С. Хрущева мобилизовать и поставить на службу коммунизма все резервы промышленности и строительства. Газеты «Прага» и «Земельские новости», отмечая те места в речи товарища Хрущева, где говорится об успехах советского народа в мирном созидательном труде, пишут, что «строительство коммунизма — творческое дело миллионов».

НА САМОМ ВИДНОМ МЕСТЕ

ПАРИЖ, 26 апреля. (ТАСС). Речь Н. С. Хрущева на совещании работников промышленности и строительства РСФСР — в центре внимания французской печати, радио и телевидения. Сообщением об этой речи начало свои ежедневные передачи телевидение, которое, воспроизведя портрет главы Советского правительства, дало первый комментарий: «Важная речь, ряд интересных положений, Хрущев подчеркивает, что сотрудничество в идеологической области — невозможно». По радио сообщается о выступлении Н. С. Хрущева, кратко излагается содержание этой речи, а комментарии неизменно указывают на ее «важный характер в нынешних условиях».

На первых страницах и под крупным заголовком опубликованы сообщения о речи Н. С. Хрущева в вечерних парижских газетах. Видательная газета «Монд» опубликовала изложение речи Н. С. Хрущева.

Как очень важную новость — на самом видном месте поместила сообщение о речи Н. С. Хрущева католическая газета «Криу».

О заседании Постоянной комиссии СЭВ по внешней торговле

23—25 апреля с. г. в Москве состоялось заседание Постоянной комиссии СЭВ по внешней торговле. В нем приняли участие делегации стран — членов Совета: Народной Республики Болгарии, Венгрии, Германской Демократической Республики, Монгольской Народной Республики, Польской Народной Республики, Румынской Народной Республики, Союза Советских Социалистических Республик, Чехословацкой Социалистической Республики.

В качестве наблюдателей присутствовали представители Демократической Республики Вьетнам, Китайской Народной Республики, Кореи, Народной Демократической Республики Кубы.

В качестве наблюдателей присутствовали представители Демократической Республики Вьетнам, Германской Демократической Республики, Монгольской Народной Республики, Польской Народной Республики, Румынской Народной Республики, Союза Советских Социалистических Республик, Чехословацкой Социалистической Республики.

В качестве наблюдателей присутствовали представители Демократической Республики Вьетнам, Германской Демократической Республики, Монгольской Народной Республики, Польской Народной Республики, Румынской Народной Республики, Союза Советских Социалистических Республик, Чехословацкой Социалистической Республики.

В качестве наблюдателей присутствовали представители Демократической Республики Вьетнам, Германской Демократической Республики, Монгольской Народной Республики, Польской Народной Республики, Румынской Народной Республики, Союза Советских Социалистических Республик, Чехословацкой Социалистической Республики.

В качестве наблюдателей присутствовали представители Демократической Республики Вьетнам, Германской Демократической Республики, Монгольской Народной Республики, Польской Народной Республики, Румынской Народной Республики, Союза Советских Социалистических Республик, Чехословацкой Социалистической Республики.

В качестве наблюдателей присутствовали представители Демократической Республики Вьетнам, Германской Демократической Республики, Монгольской Народной Республики, Польской Народной Республики, Румынской Народной Республики, Союза Советских Социалистических Республик, Чехословацкой Социалистической Республики.

В качестве наблюдателей присутствовали представители Демократической Республики Вьетнам, Германской Демократической Республики, Монгольской Народной Республики, Польской Народной Республики, Румынской Народной Республики, Союза Советских Социалистических Республик, Чехословацкой Социалистической Республики.

В качестве наблюдателей присутствовали представители Демократической Республики Вьетнам, Германской Демократической Республики, Монгольской Народной Республики, Польской Народной Республики, Румынской Народной Республики, Союза Советских Социалистических Республик, Чехословацкой Социалистической Республики.

В качестве наблюдателей присутствовали представители Демократической Республики Вьетнам, Германской Демократической Республики, Монгольской Народной Республики, Польской Народной Республики, Румынской Народной Республики, Союза Советских Социалистических Республик, Чехословацкой Социалистической Республики.

В качестве наблюдателей присутствовали представители Демократической Республики Вьетнам, Германской Демократической Республики, Монгольской Народной Республики, Польской Народной Республики, Румынской Народной Республики, Союза Советских Социалистических Республик, Чехословацкой Социалистической Республики.

В качестве наблюдателей присутствовали представители Демократической Республики Вьетнам, Германской Демократической Республики, Монгольской Народной Республики, Польской Народной Республики, Румынской Народной Республики, Союза Советских Социалистических Республик, Чехословацкой Социалистической Республики.

В качестве наблюдателей присутствовали представители Демократической Республики Вьетнам, Германской Демократической Республики, Монгольской Народной Республики, Польской Народной Республики, Румынской Народной Республики, Союза Советских Социалистических Республик, Чехословацкой Социалистической Республики.

В качестве наблюдателей присутствовали представители Демократической Республики Вьетнам, Германской Демократической Республики, Монгольской Народной Республики, Польской Народной Республики, Румынской Народной Республики, Союза Советских Социалистических Республик, Чехословацкой Социалистической Республики.

В качестве наблюдателей присутствовали представители Демократической Республики Вьетнам, Германской Демократической Республики, Монгольской Народной Республики, Польской Народной Республики, Румынской Народной Республики, Союза Советских Социалистических Республик, Чехословацкой Социалистической Республики.

В качестве наблюдателей присутствовали представители Демократической Республики Вьетнам, Германской Демократической Республики, Монгольской Народной Республики, Польской Народной Республики, Румынской Народной Республики, Союза Советских Социалистических Республик, Чехословацкой Социалистической Республики.

В качестве наблюдателей присутствовали представители Демократической Республики Вьетнам, Германской Демократической Республики, Монгольской Народной Республики, Польской Народной Республики, Румынской Народной Республики, Союза Советских Социалистических Республик, Чехословацкой Социалистической Республики.

В качестве наблюдателей присутствовали представители Демократической Республики Вьетнам, Германской Демократической Республики, Монгольской Народной Республики, Польской Народной Республики, Румынской Народной Республики, Союза Советских Социалистических Республик, Чехословацкой Социалистической Республики.

В качестве наблюдателей присутствовали представители Демократической Республики Вьетнам, Германской Демократической Республики, Монгольской Народной Республики, Польской Народной Республики, Румынской Народной Республики, Союза Советских Социалистических Республик, Чехословацкой Социалистической Республики.

В качестве наблюдателей присутствовали представители Демократической Республики Вьетнам, Германской Демократической Республики, Монгольской Народной Республики, Польской Народной Республики, Румынской Народной Республики, Союза Советских Социалистических Республик, Чехословацкой Социалистической Республики.

В качестве наблюдателей присутствовали представители Демократической Республики Вьетнам, Германской Демократической Республики, Монгольской Народной Республики, Польской Народной Республики, Румынской Народной Республики, Союза Советских Социалистических Республик, Чехословацкой Социалистической Республики.

ПИСЬМО ХУЛИАНА ГРИМАУ

ПАРИЖ, 26 апреля. (ТАСС). Агентство Юньон Франс д'Энформasyon распространило текст письма Хулиана Гримая его жене Анхеле.

Письмо написано в мадридской тюрьме Карабачель незадолго до казни испанского патриота.

«Дорогая Анхелита, — пишет Гримая. — До вчерашнего дня я получил три письма, последнее от 7 числа. Письма девочек очень милы и доставили мне большое удовольствие. Я очень рад, что они так хорошо проводят дни в коллективе. Скажи им, что я очень им доволен, крепко их обнимаю и скоро им напишу.

Что касается меня, должен тебе сказать, что я чувствую себя лучше. Гуляю по двору тюрьмы. Это позволяет мне дышать свежим воздухом и больше двигаться. Мне этого очень не хватало. Думаю, что мне это очень поможет».

Когда приговор будет вынесен, я сообщу тебе о результате. Прошу тебя быть спокойной и не волноваться. Я жду приговора спокойно, да иначе и быть не может. Физически я себя чувствую лучше и смогу защищаться так, как надо. Девочкам ничего об этом не говори. Они еще успеют узнать. Пусть пока играют и будут счастливы.

Сегодня я увижусь с братом и обниму его за вас, как вы меня просили. Он будет очень рад.

Обнимаю всех родных и благодарю их за помощь.