

АЛТАЙСКАЯ ПРАВДА

Орган Алтайского краевого, Барнаульского городского комитетов КПСС и краевого Совета депутатов трудящихся

№ 210 (9891) | Суббота, 4 сентября 1954 года | ЦЕНА 20 КОП.

Не допускать потерь зерна

Хлеборобы Алтай борются за быстрое проведение уборки урожая и хлебозаготовок. Однако во многих районах края допускаются безхозяйственные отношения к урожаю. В ряде колхозов хлеб высыпается на созревших массивах, а комбайны простаивают. Есть случаи скашивания хлеба на высоком срезе, в результате чего теряется много колосов. Теряется хлеб из-за плохой организации зерноочистки, при перевозке на тока и на элеваторы.

Потери зерна наносят большой ущерб государству, колхозам, отражаются на материальном благосостоянии колхозников. Поэтому необходимо закрыть все каналы потерь хлеба, беречь каждый колос, каждое зерно.

Исключительно важное значение имеют сроки уборки. Даже один день промедления с косовицей созревших хлебов влечет потерю шести—десяти центнеров зерна на каждом гектаре необранной во-времени площади. Несмотря на это, некоторые руководители колхозов и МТС тянут с уборкой хлеба. Во многих колхозах комбайны простаивают у созревших массивов.

Далеко не все комбайны Пойтинковского МТС, Панкрушихинского района, выведены на поля, хотя хлеба здесь давно созрели. Простаивают зерновые в колхозе имени Кирова, имени Калинин и других сельхозартели этого же района. Но косовица здесь организована плохо. На приколхозных полях комбайны Стужковской МТС, Павловского района. Затянуты уборку хлебов руководители машинно-тракторных станций Угловского района. В результате часть урожая гибнет.

К потерям урожая ведет и то, что многие комбайнеры не выполняют сменных заданий, работают неполный световой день. Так, 60 комбайнами в Угловском районе за неделю убрано только 2000 гектаров хлеба. В то время как при выполнении комбайнерами норм они должны были выкосить эту площадь за неполные три дня. 14 комбайнеров Южной МТС, Петропавловского района, за четыре дня работы скажи лишь около ста гектаров хлеба.

Эти факты говорят о том, что не все руководители МТС и механизаторы прониклись чувством ответственности за судьбу урожая. Лишь в результате безответственности руководителей ряда МТС многие комбайны не приспособлены для уборки полеглых и высокорослых хлебов, не оборудованы третьей очисткой, зерноочистителями, соломоочистителями, плохо отрегулированы. В Лаптевской МТС, Угловского района, около 30 комбайнов выведены на поля без этих приспособлений.

Некоторые комбайнеры в погоне за высокой выработкой забывают о качестве работы, плохо регулируют комбайны. Много зерна из-за этого уходит в полову и солому. Намолоты значительно снижаются. С таким положением нельзя мириться. Каждый комбайнер должен помнить, что его работа оценивается прежде всего по количеству намолотенного зерна. Механизаторы и колхозники обязаны тщательно

следить за тем, чтобы не терялось ни одно зернышко. Агрономы и руководители колхозов должны принимать уборные площади, тщательно проверять, не остались ли на поле огрехи, необранных колосов.

Нельзя игнорировать потерь зерна, если быстро не очистить его на токах. Хлеб, поступающий от комбайнов, нужно немедленно подрабатывать и сразу же сдавать на сменные пункты. Следует организовать круглосуточную работу на токах, максимально использовать все средства механизации для очистки и сушки зерна. Хлеб не должен лежать на токах больше суток. Нельзя оставлять хлеб на ночь открытым, чтобы не допустить его порчи.

Во многих колхозах большие потери хлеба допускаются при перевозках его от комбайнов на элеватор. Происходит это, прежде всего, потому, что в ряде колхозов нет учета хлеба. Поступающее на ток зерно не взвешивается. Это создает возможность для разбазаривания хлеба, снижает ответственность возчиков. Не взвешивается, например, хлеб в колхозах имени Карла Маркса, имени Калинин, имени Ворошилова, Угловского района. В Троицком районе перед отправкой на элеватор вес хлеба зачастую определяют приблизительно, на глазок.

Нередко бестарел и кузовы автомашин бывают плохо отремонтированы, и через щели теряется много зерна. Если будут потерны на каждом метре пути всего пять зерен, то на расстоянии 50 километров потери составят полутона. Ни один шофер, ни один возчик не должен выезжать в рейс, пока не будут заделаны все щели в кузове или бестарел.

Хлеб—богатство нашей Родины. Потери зерна—преступление перед государством. Колхозники, комбайнеры, руководители колхозов и МТС, специалисты сельского хозяйства, руководители партийных и советских организаций должны проникнуться чувством глубокой ответственности за народное богатство, обязаны всеми силами стремиться убрать хлеб в сжатые сроки и без потерь, не оставить на поле ни одного колоса, не подвергнуть порче ни одного килограмма зерна. В эту напряженную пору каждый комбайнер должен считать позором для себя, если он не выполнит норму выработки.

Специалисты сельского хозяйства, руководители МТС и колхозов должны установить строгий контроль за ходом всех уборочных работ, не давать поблажек дождарям и бракоделам, правильно организовать труд на полях.

Обязанность партийных организаций, организаторов комбайновых агрегатов—вести непримиримую борьбу с настроениями благодушия, беспечности, строго контролировать ход уборки и хлебодачи, мобилизовать колхозников и механизаторов на перевыполнение норм, на борьбу с потерями зерна.

Проведен уборку урожая в сжатые сроки и без потерь, дадим государству больше хлеба!

Комбайнер, запомни!

Главная твоя задача сейчас — убрать богатый урожай в сжатые сроки и без потерь!

Добивайся наивысшего намолота зерна с каждого гектара. Береги каждый колос. Помни, что если ты потеряешь хотя бы один колос на квадратном метре, то недоберешь с гектара 8—10 килограммов хлеба.

Ежедневное перевыполнение норм выработки сократит время уборки, не позволит зерну осыпаться на полосу. Следуй примеру мастеров комбайновой уборки тт. Пятницы, Добинка, Четчина, вдвое, вдвое перевыполнив задания.

Содержание комбайна в исправном техническом состоянии — залог высокой выработки. Внимательно следи за работой всех узлов, раскрепи за ними члены коллектива своего агрегата.

Экономия времени на всем — закон в промышленности и сельском хозяйстве. Убрал во-время — выиграл, не успел убрать — проиграл. Максимально сокращай простой комбайнов при заправке водой и горючим. Сочетай качество технического ухода с быстротой его проведения. Производи разгрузку комбайна только на ходу. Обедая, не останавливай агрегат. Помни, что при нынешнем богатом урожае каждые 12—15 минут — это полный бункер зерна!

Групповой метод работы комбайнов ускоряет уборку, сокращает затраты на обслуживание агрегатов. Добивайся в своей МТС применения группового метода!

Смелая творческая мысль ведет к повышению качества уборки, ускоряет ее. Вноси конструктивные изменения в механизмы. Применяй по опыту знатных комбайнеров Кубани тт. Кабанца и Бирюкова приспособления для уборки высокоурожайных и полеглых хлебов. Ставь на жатки беспальцевый режущий аппарат и эксцентриковое мотило. Приспособивай для косовицы высокоурожайных хлебов и планчатое мотило. Ставь колосоподаемники для уборки полеглых хлебов.

На токах сейчас лежит много зерна. Не везде его успевают быстро очистить. Если ты будешь тщательно следить за первой и второй очистками, улучшишь их конструкцию, применишь третью очистку, будешь отправлять хлеб прямо на элеватор, то значительно разгрузишь тока. Примени на своем комбайне третью очистку конструкции инженеров тт. Коломийцева и Зинченко и кубанского комбайнера т. Емельянова!

Твои собственные рационализаторские предложения могут быть очень ценными. Еще и еще раз присмотри к работе комбайна. Обрати особое внимание на жатку, очистку, молотилку.

Чтобы дать любимой Родине больше хлеба, работай ночью, как и днем. Оборудуй комбайны электроосвещением. Убирай хлеб в любую погоду. В дождь, и в росу тоже можно немало скопить. Об этом свидетельствует опыт многих комбайнеров.

Борись за охрану труда, соблюдай технику безопасности и противопожарные правила.

Страна ждет, что хлеборобы Алтай соберут 400 миллионов пудов хлеба. Своим самоотверженным трудом на уборке завоевывай почетное право участия на Всесоюзной сельскохозяйственной выставке!

Увеличивай напряжение в труде! Страна ждет от тебя, комбайнер Алтай, славных трудовых подвигов!

Соберем не менее 400 миллионов пудов зерна Всем комбайнам — полную нагрузку!

Обеспечить четкое обслуживание комбайновых агрегатов, всем комбайнерам перевыполнять нормы выработки, не допускать потерь урожая

План хлебозаготовок выполним к 15 сентября

Уборка урожая в нашем колхозе в разгаре. Ведется косовица овса, ячменя, гречихи, пшеницы. В поле выведены пять комбайнов Ворошиловской МТС. Дирекция станции, правление колхоза, бригады тракторных и полеводческих бригад создали все условия для высокопроизводительной работы комбайновых агрегатов. Для обслуживания их выделено 25 колхозников, для отгрузки зерна из-под комбайнов — 15 бестарел и три автомашины.

Особое внимание уделено проведению уборки в сжатые сроки и борьбе с потерями. Ежедневно комбайнеры убирают 80—100 гектаров хлеба и закончат жатву зерновых на 2.320 гектарах за 20—22 рабочих дня. Полеглые хлеба убираются специально оборудованными комбайнами. Комбайны снабжены зерноочистителями, электроосвещением.

Ход уборочных работ спланирован с таким расчетом, чтобы все зерно, убранное комбайнами, в тот же день было очищено, высушено, сдано на элеватор. В колхозе оборудован механизированный ток. Там установлен зерноочистительный агрегат, состоящий из двух зерноуловов, одного ВМ-а и двух веялок. Производительность агрегата — 100—120 тонн зерна в сутки. Агрегат обслуживают 25 колхозников. Зерно очищается и на других машинах, а также вручную.

В нашей артели — 140 трудоспособных колхозников, на каждого из них приходится по 18 гектаров посевов—это немало. Несмотря на недостаток рабочей силы, колхозники единодушно решили работу на токах вести круглосуточно. К уча-

стию в уборке урожая мы привлекаем все население своего поселка. В работах на току используем конюхов, доярок, сторожей, управленческий аппарат.

На вывозку зерна поставлены восемь автомашин — две колхозных, остальные — авторы и МТС. Для перевозки зерна правление колхоза приобрело 300 мешков. Часть хлеба перевозится насыпью.

В нашей колхозной парторганизации — 10 человек. Все они заняты на полевых работах, находятся на важнейших участках колхозного производства. Это—большая мобилизующая и организующая сила. Коммунисты являются инициаторами и организаторами социалистического соревнования. На время уборки и хлебозаготовок парторганизация разработала подробный план массово-политической работы. Вся ова перенесена в комбайновые агрегаты, в тракторные и полеводческие бригады, на тока — туда, где решается успех уборки и хлебозаготовок. На центральном механизированном току, где работают колхозники обеих полеводческих бригад, создан полевой агитпункт. Все средства политической агитации направлены к одной цели — обеспечить выполнение и перевыполнение норм каждым работником, поднять механизаторов и колхозников на успешное проведение уборки урожая и хлебозаготовок. План сдачи и продажи зерна государству будет выполнен не позднее 15 сентября.

М. ПАХУРКОВ,
председатель колхоза «Путь Ленина»,
И. НИКУЛИН,
секретарь парторганизации колхоза,
Егорьевский район.

В Корчинской МТС теряют урожай

В колхозах, обслуживаемых Корчинской МТС, недопустимо медленно ведется уборка урожая. Комбайновый парк используется крайне плохо. В сельскохозяйственной артели имени Жданова, например, работает 15 комбайнов, а скашивается ими лишь 80 гектаров в день. С начала косовицы на полях колхоза убрано всего 800 гектаров хлеба. Комбайны простаивают по техническим неисправностям, а также из-за задержек с отвозкой зерна на тока.

В четвертой полеводческой бригаде на большом массиве созрели пшеница и овес. Уборку этих культур уже давно нужно вести полным ходом. Однако бригада полеводческой бригады тт. Гончаров и агроном МТС т. Михайлов сдерживают косовицу, выжидая какого-то особого вызревания.

При уборке 57 гектаров ржи в этой бригаде допущены большие потери урожая. На каждом квадратном метре комбайнеры тт. Макаров и Сиарокватер потеряли по 3—4 колоса, а на концах полос — значительно больше. По приблизительным подсчетам только на этом небольшом участке потеряно столько зерна, что если бы его продать государству, то колхоз получил бы не менее 4.500 рублей дохода.

Большие потери на косовице ржи допущены в третьей полеводческой бригаде комбайнером т. Курасачевым. Как на середине, так и на концах полос стоят гребни нескошенного хлеба. Много зерна идет в солому и полову.

В этой же бригаде лежит на току около 800 центнеров ржи. Подработка его идет крайне медленно, десятки центнеров семян уже пришли в негодность. Колхоз понес большой убыток.

Недоброкачественно ведут уборку хлебов и во второй полеводческой бригаде.

Допускаемые комбайнерами потери видят агрономы Геннадий Михайлов и Георгий Михайлов и председатель правления колхоза т. Ромашов. Но они считают, что при богатом урожае можно мириться с потерями, и не принимают никаких мер, чтобы выправить положение дел.

Колхоз имени Жданова из пятидневки в

пятидневку срывает график сдачи зерна государству. Августовское задание по хлебодаче не выполнено здесь и на 15 процентов. Много хлеба потеряно при уборке, на токах и при транспортировке.

Потери урожая допускаются и в других сельскохозяйственных артелях зоны Корчинской МТС. Например, в колхозе «Ключ Ильича» они составляют четыре и даже пять пудов на каждом гектаре. Однако комбайнерам, допускающим потери, все сходит безнаказанно.

В этой сельскохозяйственной артели — около двух тысяч гектаров полеглых хлебов. Но ни один комбайн до сих пор не оборудован приспособлениями для их уборки. На каждой выкошенной полосе ржи, пшеницы и овса здесь также допущены огромные потери.

Колхоз крайне медленно ведет косовицу хлеба и сдачи зерна государству. Большинство комбайнеров не выполняет нормы выработки.

Потери урожая, срыв графиков сдачи зерна государству не тревожат ни председателя правления артели т. Прохвиркина, ни агронома МТС в колхозе т. Селиверстова.

Механизаторы Корчинской МТС 68 комбайнами не скашивают в день и 300 гектаров. Директор МТС т. Артох и главный агроном т. Ковалев, бывая в тракторных бригадах и комбайновых агрегатах, проходят мимо фактов бракоделия, не предъявляют жестких требований к комбайнерам и специалистам. Не случайно станция за 12 рабочих дней скосила только две тысячи гектаров хлебов из 21.400 гектаров, подлежащих уборке. Августовское задание по хлебодаче здесь выполнено всего на 8 процентов.

Работники райкома партии и райисполкома лишь возмущаются низкими темпами и плохим качеством уборки, но это не помогает делу.

Рейдовая бригада «Алтайской правды»:
С. НИКОЛАЕВ, С. БУРЧИК,
М. ВОЛОБУЕВ,
Шарчинский район.

О неудовлетворительном использовании комбайнов в машинно-тракторных станциях края

Бюро крайкома КПСС признало работу крайсельхозуправления и директоров МТС по использованию комбайнов на уборке урожая неудовлетворительной. Средняя выработка на комбайн за последнюю пятидневку августа составила только 3—4 гектара.

В большинстве МТС до сих пор многие комбайны в уборку не включены, ночная работа комбайновых агрегатов не организована, допускается массовая остановка комбайнов в дождливую погоду. Не организована круглосуточная работа ремонтных мастерских МТС.

Так, Крутихинская МТС убрала в среднем на комбайн лишь 12 гектаров, ежедневная выработка составляет 1—2 гектара на комбайн. Значительная часть комбайнов до сих пор не отремонтирована, а комбайны, пришедшие с Юга, не вывозятся со станций и не включаются в работу по 5—7 дней. Директор Крутихинской МТС т. Алексеев безответственно относится к использованию комбайнов, положение дел не знает и мер к повышению производительности комбайновых агрегатов не принимает.

Одной из главных причин плохой работы комбайнов является неудовлетворительное обслуживание колхозными комбайновыми агрегатами. Председатели ряда колхозов, стремясь облегчить себе работу по сушке и подработке зерна на токах, встали на преступный путь сдерживания комбайноуборки, не выделяя достаточного количества колхозников для обслуживания комбайнов, а также живого тягла для вывозки зерна на тока.

Райкомы партии не подняли ответственности за порученное дело организаторов, направленных в комбайновые агрегаты, многие организаторы мирятся с простотами комбайнов, не организуют социалистического соревнования комбайнеров.

Бюро крайкома КПСС постановило:

1. Обязать крайком управления сельского хозяйства, райкомы партии и райисполкомы, директоров МТС и председателей колхозов в сучайный срок включить в уборку урожая все комбайны и обеспечить высокопроизводительное их использование на уборке урожая без потерь; закрепить за комбайновыми агрегатами механиков, агрономов, бригадиров, а также передовые ремонтные мастерские; во всех МТС перевести ремонтные мастерские на круглосуточную работу.

2. Обязать под личную ответственность директоров МТС и председателей райисполкомов в сучайный срок доставить с железнодорожных станций и включить в работу все комбайны, зерноочистительные машины и другую технику, прибывшую с Юга.
3. Обязать директоров и главных инженеров МТС принять меры по переоборудованию комбайнов на уборку полеглых хлебов. Поручить крайкому управлению сельхозо хозяйства оказать машинно-тракторным станциям помощь в этом деле, широко популяризируя опыт передовых комбайнеров на уборке полеглых хлебов.
4. За преступно-безответственное отношение к делу использования комбайнов, принятие мер по завершению их ремонта директору Крутихинской МТС т. Алексееву объявить строгий выговор и предупредить, что если он не обеспечит в ближайшие дни высокопроизводительного использования комбайнового парка, то будет снят с занимаемого поста и исключен из партии.
5. Обязать Горно-Алтайский обком КПСС и облисполком, райкомы партии и райисполкомы немедленно пресечь факты сдерживания комбайноуборки и лиц, виновных в этом, снимать с работы и привлекать к строгой ответственности.
6. Обязать районные комитеты КПСС немедленно уладить работу организаторов в комбайновых агрегатах, повысить их ответственность за выполнение и перевыполнение установленных дневных норм выработки на комбайновой уборке.

Широко освещать социалистическое соревнование комбайновых агрегатов, ежедневно подводить итоги социалистического соревнования, вручать передовым механизаторам флажки, почетные грамоты и премии, широко пропагандируя опыт передовиков комбайновой уборки.

Краевой комитет партии обращает внимание партийных, советских органов районов, директоров МТС и председателей колхозов на то, что успех проведения уборки урожая и хлебозаготовок решается полным и высокопроизводительным использованием комбайнов, выполнение и перевыполнение всеми комбайнерами установленных норм выработки.

Дороги усеяны зерном

На Овчинниковский пункт Заготзерно ежедневно приходит много машин с хлебом, но приемка и хранение зерна организованы плохо. Сушки часто бездействуют. Часть зерна на складах самосогревается.

Для работы на пункте приехало более 150 человек из г. Чусовицы и Ивановской области. Но к встрече их не подготовили. Несколько дней рабочие затратили на поиски квартир. Директор пункта Заготзерно т. Казаков предложил им устроиться в клубе, но там нет даже коек.

Если влажность хлеба, отправляемого на пункт Заготзерно, превышает норму, то колхозникам приходится рассыпать его на землю и досушивать. Однако нередки случаи, когда на открытых площадках зерно мокнет под дождем. Очень много хлеба тут же, рядом с элеватором, гниет, портится.

Нередки случаи, когда т. Казаков по требованию секретаря Косихинского райкома КПСС т. Приходько зерно с одинаковой влажностью от колхозников Косихинского района принимает, а от колхозов

Кытмановского — не берет. Непонятно, почему тт. Казаков и Приходько решили, что местные колхозы должны пользоваться преимуществом.

Велики потери хлеба во время перевозок его с токов на элеватор. В кузовах некоторых машин имеются большие щели. В Овчинниковской авторыте (командир т. Скауковский) не подготовили машины для перевозки зерна. Обе дороги, ведущие к воротам элеватора, обильно усеяны хлебом. Только с его территории каждая смена рабочих подметает до полуцента зерна и более зерна.

На пункте мало организованности. Сейчас сучайное поступление зерна составляет немногим больше половины запланированного, и, однако, у элеватора образуются очереди до 20 машин.

Удивляет равнодушие отношение ко всем этим недостаткам работников краевой конторы Заготзерно. Они лишь регистрируют недостатки, а не наводят порядка на пункте.

И. СТРЕЛКОВ,
Косихинский район.

Четверть миллиона пудов хлеба осело на токах

В Белоглазове срывают хлебозаготовки

Залогом до начала жатвы руководители колхозов и МТС Белоглазовского района составили план проведения уборки и хлебозаготовок. Секретарь райкома партии т. Пингулев и председатель райисполкома т. Кулинов считали, что главное сделано, и теперь уборка пойдет хорошо. План пошел и в папку, а о подготовке людей и материально-технических средств к уборке забыли.

Когда созрели большие массивы хлебов, оказалось, что многие комбайны и зерноочистительные агрегаты к работе не готовы. Уборка и хлебодача шли черепашьими темпами. Однако в райкоме и райисполкоме на это смотрели сквозь пальцы. В августе из 64 тысяч гектаров зерновых по району было скошено лишь 3,5 тысячи гектаров, августовский план хлебозаготовки выполнен на 11 процентов.

Только тогда т. Пингулев спохватился. В срочном порядке начал опрашивать председателей колхозов о причинах провала. Все они оправывались нехваткой машин для перевозки зерна. Этот довод секретарю райкома пришлось по душе.

— В район обещали дать двести автомашин, а принесли только сто. Из-за этого и срываются хлебозаготовки, — вторил он руководителям колхозов.

Но причина затягивания уборки урожая и хлебозаготовок вовсе не в этом. Вот усадьба Белоглазовской МТС. 12 часов дня. В кабинете директора станции т. Тубалова шумно. Собрались все руководящие работники во главе с секретарем райкома партии по зоне МТС т. Чапьевым. Поговорив обо всем понемногу, они разошлись на

обед. И только под вечер выехали в бригады.

Пока руководители сидели в кабинете, на полях второй полеводческой бригады колхоза «Секра» стояли три комбайна. Один потому, что не завалился трактор из-за неисправности свечи, а второй—по той причине, что комбайнеры тт. Корнев и Тыров ждали особых указаний. Но и приступив к работе, они через каждые 10—15 минут были вынуждены останавливать комбайны в ожидании, пока будет разгружены бункеры.

Простой комбайнов в МТС — массовое явление. Производительность их крайне низкая. 28 и 29 августа работали 60 комбайнов. Они скосили всего 320 гектаров. Дневная выработка на агрегат составила одну треть нормы.

Но даже при таких темпах допускаются огромные потери зерна. На комбайнах Корнева и Тырова отсутствуют колосоподаемники, низки ветровые щиты, неправильно установлены мотилова. В результате из полосок остается масса колосов, на каждом гектаре теряется больше центнера хлеба. Руководители МТС ничего не предпринимают для того, чтобы сейчас, на ходу, оборудовать комбайны для уборки полеглых хлебов и предотвратить массовые потери.

Много зерна теряется на полях при разгрузке бункеров. Больше половины комбайнов не имеет выгрузных шнеков. Для ручной разгрузки часто не хватает мешков, и зерно рассыпается по земле.

Председатель колхоза «Молодая гвардия» т. Рыжков под всякими предлогами старается придержать хлеб, не организует работу на токах, посещает их в качестве наблюдателя. Здесь уже погублено много овса и ячменя потому, что очистка и сушка зерна организованы очень плохо. Тока покрылись зелеными веходами.

Поля колхоза расположены по соседству с усадьбой Белоглазовской МТС, под боком у райкома партии и райисполкома. Бюро райкома направило сюда ответственным за уборку и хлебодачу второго секретаря райкома т. Шипцова, выделило несколько организаторов в комбайновые агрегаты. Но бюро не требует от них, чтобы они честно выполняли свои обязанности, а организаторы спокойно созерцают, как зерно портится на токах.

Райком партии и райисполком не борются с антигосударственными настроениями отдельных руководителей колхозов, затягивающих хлебозаготовки.

Злостным противником хлебодачи оказался председатель колхоза «Красный Чарыш» т. Рубцов. За все август колхоз отгрузил государству лишь 360 центнеров зерна. Рубцов умышленно тормозит подработку зерна, недогружает машины, идущие на элеватор. Нередко он отправляет машины порожными в автотолкуну, ссылаясь на отсутствие зерна.

В колхозе постоянным представителем является заместитель председателя райисполкома т. Конев, но он ничего не делает

для ускорения темпов хлебозаготовок. 30 августа Рубцов отчитывался на заседании исполкома райсовета. Но ни председатель исполкома т. Кулинов, ни другие руководящие работники района не дали политической оценки действиям Рубцова, наносящим вред интересам колхоза и государства. Ему указали на слабое руководство хлебоуборкой и хлебодачей и на этом ограничились.

Руководители района жалуются на недостаток автомашин, а между тем ничего не делают для обеспечения правильного использования автотранспорта. Водители машин автоколонны работают без должной организованности и напряжения. На расстоянии 30 километров они делают один рейс в сутки. Нередки случаи, когда прибывшие на ток по заявке председатели колхоза машин возвращаются в автоколонну из-за отсутствия очищенного зерна.

За август колхоза вывезла немногим больше тысячи тонн хлеба, что составило по тоне на машину в сутки.

На токах колхозов скопилось около 250 тысяч пудов зерна. Район имеет все возможности к 20 сентября выполнить государственные планы хлебозаготовок. Но для этого необходимо покончить с беспечностью, четко организовать работу комбайнов, зерноочистительных машин, перевозку хлеба на заготовительные пункты. Прежде всего требуется поднять ответственность партийных организаций за уборку и хлебозаготовки.

М. ГРИН,
Белоглазовский район.

Агитпункты и красные уголки в бригадах

В последние дни массово-политическая работа среди колхозников и механизаторов, занятых на уборке и сдаче хлеба государству, усилилась в ряде колхозов Барнаульского района.

В шестнадцати тракторных и полеводческих бригадах здесь организованы полевые агитпункты, в двадцати — оборудованы красные уголки. После напряженного трудового дня хлеборобы могут културно и интересно провести в них свой досуг: почитать свежие газеты и журналы, послушать беседу агитатора, радио, сыграть в домино, шахматы, шашки.

Хорошо работает на уборке урожая агитпункт в тракторной бригаде Т. Слинкина. Он размещен в отдельном, хорошо оборудованном вагончике. В агитпункте имеются газеты, библиотечка, радио, настольные игры, музыкальные инструменты. Здесь же помещается бригадная доска показателей, часто вывешиваются боевые листки.

За последнюю декаду колхозники и механизаторы прослушали в агитпункте ряд бесед агитатора, просмотрели кинокартины «Дети партизана», «На полях Кубани».

Так же хорошо работает полевой агитпункт в тракторной бригаде Т. Дадечко.

Выставка литературы на атеистические темы

В читальном зале Бийской городской библиотеки организована выставка литературы на атеистические темы.

Выставка состоит из трех больших разделов: «Марксизм-ленинизм о религии», «Наука против религии» и «Художественная литература против религии».

На выставке имеется литература, рассказывающая о происхождении христианства, религиозных обрядов и праздников, о происхождении Вселенной и жизни на Земле.

В последнем разделе выставки имеются произведения писателей: Льва Толстого — «Воскресенье», Максима Горького — «Детство», «В людях», Федора Гладкова — «Повесть о детстве», Степана Тудор — «День отца Соикя» и другие.

На выставке представлены репродукции картин русских художников.

Выставка пользуется большим вниманием у читателей библиотеки. Такие же выставки организованы в читальном павильоне горсада и в других библиотеках города.

В. МАНУЛИК.

„Блокнот агитатора“ № 16

Вышел в свет, расматривается подписчиком и поступает в продажу очередной номер «Блокнота агитатора», издаваемого отделом пропаганды и агитации крайкома КПСС.

В номере опубликована статья «Успешное выполнение государственного плана заготовок и закупок сельскохозяйственных продуктов — боевая задача трудящихся Алтая».

Под заголовком «Полевой агитпункт» помещена статья Т. Демченко. В ней рассказывается об опыте работы агитпункта второй полеводческой бригады колхоза имени Дружбы, Петропавловского района.

Под рубрикой «Ответы на вопросы читателей» печатаются статьи В. Гордилова «Было ли начало и будет ли конец миру?», В. «Блокнот агитатора» опубликованы цифры и факты, характеризующие работу Всесоюзной сельскохозяйственной выставки — школы передового опыта.

Под рубрикой на международные темы напечатана статья В. Воробьева «За коллективную безопасность в Европе».

В номере для беседы агитатору рекомендуются темы, планы, литература.

Носители чуждых обычаев

Колхоз-Агачский район — самый отдаленный в Горно-Алтайской автономной области. Лишь в годы Советской власти сюда проложена автомобильная дорога. Величественные социалистически преобразованная, свершенные под руководством Коммунистической партии, принесли новую жизнь вчерашним кочевым казахам-скотоводам, обединившимся в колхозы. Достаточно сказать, что в здешних селах, выросших на месте дымящих юрт, уже насчитывается 19 средних, семилетних и начальных школ, 32 культурных очага, 13 медицинских учреждений.

Далеко шагнули скотоводы Колхоз-Агача в своем культурном и политическом развитии, в корне изменился их духовный облик, выросла их сознательность. Однако в окраинном районе, население которого не так давно было поголовно неграмотным, у некоторой части людей еще живучи остатки буржуазного мировоззрения, пережитки частнособственнической идеологии и морали.

Пастуха сельхозартели имени Калинин Садена Абдурманова в селе Казахском считают знатным человеком, партийная организация и правление колхоза ставят его в пример другим, часто посылают на различные районные совещания. Между тем Саден Абдурманов является носителем диких обычаев старины. У шестидесятилетнего пастуха есть жена Нуринга Абдурманова, у них есть уже взрослые дети. Но состарившаяся Нуринга, и Саден привел в дом вторую, двадцатичетырехлетнюю супругу.

Феодално-байское отношение колхозника Абдурманова к женщине проявилось во всей своей мерзости. На первую свою жену он всецело возложил уход за многочисленным скотом, находящимся в личной собственности, а вторую запретил участвовать в общественной жизни, сделал ее затворницей. Нынешней весной она тяжело заболела. Несколько раз сельский фельдшер заставлял Абдурманова отвезти ее в районную больницу, но, не доверяя врачам, он отказался сделать это, и женщина умерла в его грязном, неуютном жилище.

Даже это печальное событие никого не возмутило в селе Казахском — ни секретаря партийной организации Нурмухамета Сулейманова, ни председателя колхоза Текина Нусеба, ни председателя сельского Совета Э. Семенову. Объясняется всеобщее равнодушие к пережиткам прошлого только тем, что местные коммунисты сжались с азиатскими, враждебными духу коммунистического воспитания, перекося сами соблюдают обычаи старого уклада в семье.

Учитель Казахской семилетней школы Чапатай Туякпаев, решив жениться, разыграл унизительный для советского человека допотопный обряд с похищением невесты. В воробьевской поезде за девушкой в соседний колхоз ему активно помогал его брат, директор школы коммунист Далабай Туякпаев. Эти «феодалы» с высшим образованием являются управящими оруженосцами отживших нравов. Каждое лето комму-

нист Туякпаев переселяется из дома в юрту и праздно кочует по степи, не расставаясь с кумысной фермой, как это делали ранее бай.

Дурной пример, говорят, заразителен. Глядя на тех же Туякпаевых, не сопротивляется живучим традициям прошлого и некоторая часть колхозной молодежи.

Комсомолец Азамбай Чукубаев, женившись, надел отцу невесты колхозника Калкыбая Суранова калымом — годовалой телкой. Плохо жил Азамбай Чукубаев с молодой женой — набивал ее, а когда она родила и оказалась неспособной выполнять все домашние работы в семье, то совсем выгнал с ребенком из дома.

Калкыбай Суранов обратился в сельсовет с жалобой на Азамбай Чукубаева, который забрал обратно калым — телку, ставшую к этому времени коровой. Более чем странным оказалось вмешательство председателя сельсовета Т. Семенова в эту возмутительную историю. Тов. Семенов сочла нужным всего-навсего вызвать к себе Чукубаева и предложить ему вернуть корову бывшему тестю.

В Колхоз-Агаче никто не помнит случая, когда бы работники юстиции со всей неприкрытостью выступили против носителей феодално-байских нравов.

Не так давно в селе Кукура сорочкалетний продавец сельпо Коперген Баталов, задумав жениться, похитил и увез в горы совершеннолетнюю девушку из колхоза «Память Чкалова». Секретарь колхозной парторганизации Т. Бегебеков организовал поиски похищенной, которая приходится ему сестрой. Однако некоторые из призванных им на помощь одесельцев, в том числе заведующий набор-читальней комсомолец Умет Такобаев, оказались на стороне Баталова, всячески содействовали тому, чтобы он подальше укрыл невесту и добился от нее согласия выйти замуж. Девушку удалось выволочить лишь через двое суток.

Казаось бы, такое событие возмущит общественность всего района, и Копергену Баталову не миновать скамьи подсудимых, тем более, что секретарь парторганизации Т. Бегебеков в первый же день исчезновения сестры лично посетил районную прокуратуру и рассказал о случившемся. Но Коперген Баталов отгласил лишь легким испугом и сейчас приглядывается к другой жертве.

Почему так выгодно живется в Колхоз-Агаче нарушителям советских законов? С таким вопросом мы обратились к заместителю районного прокурора, следователю С. Тухтеневу.

— К нам не поступало письменного заявления, — ответил он. — Прокуратура поэтому не имеет оснований для привлечения Баталова к ответственности.

Пустая, бюрократическая отговорка! Кстати, посмотрим, как здешние работники юстиции кажутся отъявленными носителями феодално-байских нравов, когда в прокуратуру поступают письменные заявления.

Жительница районного центра Сауржана Сергазинова за калым выдала свою шестнадцатилетнюю сестру сырому Умтчану некоему Орабеку Табрикову. Через год Табриков прогнал беременную Умтчан и опять же с помощью щедрого калыма обзавелся новой женой.

Умтчан Сергазинова написала жалобу в прокуратуру. Но здесь ограничились лишь тем, что вызвали Табрикова и взяли от него письменное обязательство возвратить отпущенный им у сестры Сергазиновой калым. Нечего сказать, «мудрое» решение вопроса!

В Колхоз-Агачском районе регистрируется не более десяти процентов семейных браков. Как это ни странно, но ни в сельсоветах, ни в районных организациях никто не придает нарушениям закона никакого значения. А между тем вызваны они живучими пережитками прошлого. Силошь и рядом, отдавая дань старому обычаю, родители женят и отдают замуж несовершеннолетних детей. Иное дело, что никто не пойдет в сельсовет или ЗАГС регистрировать незаконный брак.

Бывший председатель Колхоз-Агачского сельсовета Дайбасан Салтанбаев растратил крупную сумму государственных денег. Чтобы покрыть растрату, он прислал своей несовершеннолетней дочери Лидии три года и выдал ее замуж за Байяна Салкынбаева, выторговав с него солидный калым. Благодаря этому Салтанбаев внес в кассу сельсовета числящиеся за ним деньги, и районный прокурор со спокойной душой прекратил заведенное на него дело.

Самое конфузное в этом событии то, что жених Байяна Салкынбаева является работником... райкома партии. В райкоме были осведомлены о его торговой сделке с бывшим председателем сельского Совета, но своевременно даже не попытались пресечь бракованное.

Старое не уходит без боя. Но в Колхоз-Агачском райкоме забыли об этом, примирительно относятся к проявлению пережитков прошлого, не организуют последовательной борьбы с ними.

В начале лета здесь состоялся пленум райкома, посвященный специально вопросам культуры и быта трудящихся. В докладе секретаря т. Мурзагайиев мимоходом упомянул, что первичные парторганизации не уделяют внимания борьбе с пережитками прошлого в сознании отсталой части населения, что в течение последних пяти месяцев в районе прочитано всего десять лекций на бытовые темы.

Решение пленума работницы райкома пошла к делу и сочли вопрос решенным. Не добиваясь, они, чтобы первичные парторганизации, местные Советы, комсомольцы, очаги культуры последовали примеру неформальной, последовательную борьбу с пережитками капитализма в сознании отсталой части населения, всемерно внедряли социалистическую культуру в быт колхозников.

А. СОТНИКОВ.

А. ЧАЙКИН.

МИМО ГЛАВНОГО

(Письмо коммуниста)

Трудятся в поле, секретарь парторганизации отсиживается в кабинете, редко посещает полевые станы. В шестой полеводческой бригаде он был всего два раза: в период посевной и в конце июля. Не удивительно, что массово-политическая работа здесь не проводится, колхозники не ознакомлены с решениями партии и правительства по сельскому хозяйству, на токах и в агрегатах не создано должного трудового напряжения. Трудовая дисциплина в бригаде низкая. Некоторые колхозники не участвуют в уборочных работах. Так, например, члены артели Ширяев и Тарасов вместе с женами в горячее время

занимаются сбором ягод. Никто не оказывает на них воздействия, не привлекает к общественному труду.

В партийной организации колхоза состоит более тридцати коммунистов. Это — большая сила, которая при правильном руководстве может поднять людей на образцовое проведение уборки и хлебозаготовок. Однако такое руководство т. Гулякин не осуществляет.

О бездеятельности секретаря парторганизации хорошо известно райкому КПСС и его секретарю т. Цивоварову. Но мер к улучшению работы партийной организации, повышению ответственности коммунистов колхоза за своевременную уборку и сдачу хлеба государству не принимается.

Завьяловский район.

ПО СОВЕТСКОМУ СОЮЗУ

Колхозы Таджикской ССР выполнили план хлебозаготовок

Выполняя исторические решения сентябрьского, февральско-мартовского и июньского Пленумов Центрального Комитета КПСС, воодушевленные постоянной заботой Коммунистической партии и Советского правительства, колхозы Таджикской ССР досрочно выполнили государственный план заготовок и закупок хлеба на 105 процентов, в том числе план государственных закупок выполнен на 113 процентов.

Колхозы республики обеспечили себя семенами на озимый и весенний сев под урожай 1955 года, засыпают фуражные, страховые фонды, продолжают сдачу зерна государству по врученным счетам за работы МТС и продажу хлеба в порядке государственных закупок.

В настоящее время в республике ведется напряженная работа по сбору богатого урожая хлопчатоб-сырца, выращенного на полях колхозов и совхозов. Трудящиеся сельского хозяйства республики прилагают все усилия к тому, чтобы провести уборку урожая хлопка в сжатые сроки, сдать государству хлопок только отборным и первым сортами, успешно — в лучшие агротехнические сроки завершить сев озимых культур, своевременно провести все осенние сельскохозяйственные работы, а также досрочно выполнить государственные планы заготовок льна (масляничного), картофеля, овощей, мяса, молока и всех остальных сельскохозяйственных продуктов и сырья.

Колхозы и совхозы Алма-Атинской области Казахской ССР выполнили план хлебозаготовок

Колхозы, совхозы, машинно-тракторные станции Алма-Атинской области, осуществляя решения июньского Пленума ЦК КПСС и поставленную партию и правительство всесоюзную задачу по увеличению производства зерна в стране, досрочно выполнили государственный план заготовок и закупок хлеба на 104 процента, в том числе план по государственным закупкам выполнен на 108 процентов. Колхозы области сдали и продали государству хлеба на 2 миллиона 321 тысячу пудов больше, чем в прошлом году на это же время.

Не имея плана, колхозы области распахали весной этого года 27 тыс. гектаров целинных земель и получили на них урожай по 120 и выше пудов хлеба с каждого гектара. Колхозы и совхозы области полностью обеспечили себя семенами на озимый и весенний сев. Продолжая продажу государству хлеба сверх плана, хлеборобы области ведут работу по освоению в будущем году 250 тысяч гектаров целинных и старопахотных земель.

Порядок вручения наград участникам ВСХВ

Главный комитет Всесоюзной сельскохозяйственной выставки определил порядок вручения наград и премий передовикам сельского хозяйства — участникам выставки.

Вручение медалей, а также дипломов, удостоверений и свидетельств участникам выставки будет производиться на местах — на совещаниях передовиков сельского хозяйства в республиканских, краевых, областных и районных центрах или же непосредственно в колхозах, МТС и совхозах.

В Москве свидетельства и медали получат участники ВСХВ, прибывающие из

(ТАСС).

Ткани к осенне-зимнему сезону

КНВБ, 2 сентября. (ТАСС). Предприятия главного управления суконной промышленности Украины увеличивают выпуск и расширяют ассортимент продукции к осенне-зимнему сезону.

На Одесской суконной фабрике имени Сталина организовано массовое производство высококачественной ткани для мужских пальто. Пестротканную материю из пряжи фасонной крупки для детских и женских пальто выпускает Дунаевская фабрика имени Ленина. Текстильщики харьковской фабрики «Красная нить» освоили выработку ряснучатой ткани для мужских костюмов. Богуславская суконная фабрика налаживает изготовление пестротканых плащей с уваренным содержанием натуральной шерсти.

Увеличению выпуска и расширению ассортимента продукции способствует дальнейшее наращивание производственных мощностей. На Ворошиловградской фабрике введены в эксплуатацию предельные машины непрерывного действия для выработки пряжи высоких номеров. Производительность агрегатов более чем на 40 процентов выше по сравнению с действующими на предприятии предельными машинами. Такие же агрегаты монтируются на Харьковской суконной фабрике. Для улучшения отделки тканей ряд предприятий пополнен специальным оборудованием — сушильными машинами, красильными аппаратами, прессами.

С начала года предприятия Главка выработали свыше 250 тысяч метров тканей сверх плана.

(ТАСС).

Новая дождевальная установка

По широкому полю оросительного канала движется трактор «С-80». По бокам его, словно огромные крылья, де металлические потоки воды. Из них на землю обрушиваются потоки воды. Через несколько минут трактор переезжает на новое место, оставляя за собой широкую полосу орошенной земли площадью в 2.500 квадратных метров.

Эта новая мощная короткооструйная дождевальная установка создана конструкторами Всесоюзного научно-исследовательского института сельскохозяйственного машиностроения. За час она может оросить два гектара, в полтора — два раза больше, чем

(ТАСС).

НА СТРОИТЕЛЬНЫХ ПЛОЩАДКАХ

Больше настойчивости в применении сборных железобетонных конструкций

Год от года все шире развывается строительство в городах и селах Алтайского края. Одному только тресту «Стройгаз» в нынешнем году предстоит построить и сдать в эксплуатацию более 43 тысяч квадратных метров жилой площади, первую очередь крупнейшего в стране Барнаульского хлопчатобумажного комбината, две МТС, ряд объектов культурно-бытового назначения и другие сооружения.

Большие масштабы строительства требуют мобилизации всех сил строителей на максимальное использование строительной техники, повышение производительности труда, на достижение экономии материалов. От этого зависит темпы, качество и стоимость работ.

Постановление Центрального Комитета Коммунистической партии Советского Союза и Совета Министров СССР о развитии производства сборных железобетонных конструкций и деталей для строительства имеет огромное значение для народного хозяйства. Внедрение сборных железобетонных конструкций будет способствовать дальнейшему росту индустриализации строительства, повышению его темпов и качества, удешевлению стоимости строительно-монтажных работ.

Это постановление обязывает нас, строителей треста «Стройгаз», внимательно анализировать свою работу и принять конкретные меры для дальнейшего развития производства и применения в строительстве сборного железобетона.

У нас в тресте с каждым годом растет количество применяемых на стройках железобетонных конструкций и деталей. Если в 1951 году было смонтировано 3.930 кубометров сборного железобетона, то в 1953 году его было применено 7.950 кубометров,

за 7 месяцев текущего года — 6.500 кубометров.

В этом году в тресте введен в эксплуатацию новый цех крупного железобетона, возросло количество кранов, применяемых для погрузо-разгрузочных и монтажных работ, а также смесительных агрегатов для приготовления бетона. Однако объем сборного железобетона, выпускаемого предприятием треста, не удовлетворяет возрастающие потребности строительства. Каждый день мы сталкиваемся с фактами нехватки железобетонных изделий для того или иного строящегося объекта. Особенно ощущается недостаток железобетонных плит и труб для канализации. Оно и понятно, если учесть, что месячная потребность в сборном железобетоне составляет 1.800 кубометров, а предприятия треста выпускают его только около 1.000 кубометров.

Достаточная ли работа проводится в тресте для того, чтобы увеличить выпуск железобетонных изделий, используются ли все имеющиеся возможности и резервы для удовлетворения потребностей треста в железобетонных изделиях и конструкциях?

К сожалению, на этот вопрос приходится отвечать отрицательно.

В тресте, прежде всего, совершенно недостаточно уделяется внимания использованию имеющихся мощностей и производственных площадей действующих цехов, в особенности цехов крупного железобетона. Не получив развития полноценный способ изготовления сборного железобетона, не проводится работа по улучшению технологии изготовления железобетонных конструкций.

Происходит это потому, что руководители комбината производственных предприятий, его главный инженер т. Ашкинзин,

заместитель главного инженера треста по производственным предприятиям т. Квасов мало занимается вопросами технологии изготовления железобетонных изделий, не забываются о расширении их производства и улучшении качества продукции.

Детальное изучение проектных материалов позволяет установить, что при определенной номенклатуре изделий мощность цеха крупного железобетона может быть доведена до 10 тысяч кубометров и более в год. Но, так как в тресте в новом цехе организовано изготовление железобетонных изделий разных размеров, главным образом средних и мелких конструкций и деталей, фактическая его производительность в настоящее время составляет 300—350 кубометров в месяц, или около 4.500 кубометров в год.

Казаось бы, приняв решение об изменении номенклатуры железобетонных изделий, следовало немедленно заняться вопросами новой технологии их изготовления. Но этого не случилось. Мощный вибророльганг для уплотнения смесительного раствора в формах бетона, предусмотренный проектом, в цехе не установлен. Уплотнение бетона производится глубинными вибраторами. Такой способ замедляет процесс изготовления изделий и зачастую приводит к браку продукции вследствие смещения арматуры в форме.

Загрузка форм бетоном производится вручную. Вместо металлических форм применяются деревянные, что требует большого расхода леса и, кроме того, приводит к уменьшению коэффициента использования пропарочных камер на 25—30 процентов.

А ведь в тресте можно было изготовить и установить вибророльганговый стол для уплотнения бетона, наладить изготовление

в ремонтно-механическом заводе раздаточных передвижных бункеров для подачи бетонной массы в формы.

Наряду с передовой техникой в цехе железобетона применен кустарщина. Результатом непродуманной технологии явилось недостаточное использование имеющихся производственных площадей. Правда, работники комбината тт. Савченко и Шмаков предложили использовать свободные площади цеха крупного железобетона для организации производства мелкого сборного железобетона. Это предложение реализовано и позволило увеличить выпуск продукции на 15—20 процентов. Но не все резервы использованы. Имеются реальные возможности значительно увеличить выпуск продукции с имеющихся производственных площадей.

На одном из технических совещаний работник треста т. Малпа предложил построить вторую параллельную линию пропарочных камер и таким путем при незначительных дополнительных затратах увеличить производительность цеха на 60—70 процентов. Но до сих пор это мероприятие не осуществлено, хотя оно очень важно для обеспечения нормальной работы цеха, при этом будут созданы нужные условия для набора прочности готовых железобетонных изделий до отправки их на открытый склад готовой продукции. Техническому отделу нужно срочно выдать необходимому проекту документацию на строительство пропарочных камер.

Не используются также резервные мощности цеха мелкого железобетона. Дело в том, что в применяющей к цеху пристройке ранее изготавливались шлакоблоки. Теперь производство их прекращено, а имеющиеся свободные пропарочные камеры применяются для пропарки железобетонных изделий только частично. При полном использовании пропарочных камер выпуск мелких железобетонных изделий можно увеличить на 8—10 процентов.

Однако вопросы улучшения технологии производства железобетонных изделий этим не ограничиваются. Но ни в тресте, ни на комбинате производственных предприятий

многие намеченные мероприятия не осуществляются.

Необходимо срочно установить соответствующей мощности дробильно-сортировочный агрегат для дробления и распада инертных материалов, идущих на изготовление железобетонных изделий. Нужно также создать запасы инертных материалов, для чего требуется расширение и укрепление карьерного хозяйства по добыче и переработке щебня, гравия, балласта, а также организация складского хозяйства на индустриальной базе треста. Проект склада имеется, он предусматривает комплексную механизацию погрузо-разгрузочных операций. Осуществление этого проекта, разумеется, позволит улучшить технологию изготовления бетона.

Значительное увеличение выпуска железобетонных конструкций и изделий может быть достигнуто путем организации полевого их изготовления, т. е. изготовления на открытом воздухе в весенне-летних условиях, без пропаривания или с частичным пропариванием.

Значительный эффект может дать способ производства изделий в бетонных матрицах. Это производство также возможно организовать на открытой площадке. Как известно, этот способ исключает применение деревянной и металлической опалубки и значительно снижает стоимость продукции. Таким методом можно было изготовить большое количество железобетонных плит для покрытия цехов хлопчатобумажного комбината, выводящих площади для изготовления других, нужных стройке, железобетонных изделий.

Насколько мало уделяется внимания полному использованию мощностей комбината в этом году на полигонах комбината треста изготовлено всего около 400 кубометров железобетона. Этого крайне недостаточно. Нельзя мириться с той кустарщиной, которая сопровождается изготовлением железобетонных изделий. Необходимо разработать прогрессивную технологию производства конструкций полногонным способом. При

этом следует расширить имеющийся опыт изготовления железобетонных труб с немедленной распалубкой и продумать вопрос о внедрении способа изготовления изделий в бетонных матрицах. Вместе с этим нам кажется целесообразной организация подкормки железобетонных труб центробежным способом. В свое время таким способом было изготовлено большое количество железобетонных канализационных труб. Эта задача вполне осуществима, так как в тресте имеется центробежный станок. Местные заводы могут оказать помощь в изготовлении металлических форм.

Осуществление всех этих мероприятий позволит удвоить выпуск железобетонных изделий.

Настало время поставить также вопрос о строительстве нового крупного завода железобетонных изделий с тем, чтобы полностью удовлетворить растущие потребности треста.

Но и при имеющихся мощностях наших предприятий применение сборного железобетона может быть значительно расширено. В планах технических мероприятий предусмотрено расширение номенклатуры сборных железобетонных изделий, в частности, намечалось применить железобетонные лестничные марши, элементы карнизов и балконов. Исключив металлические косяки для лестниц и балки для балконов, можно ежегодно экономить свыше 600 тонн металла.

Большую экономию дерева даст переход на устройство железобетонных перекрытий в многоэтажных жилых и культурно-бытовых зданиях. Об этом говорилось в тресте, но безрезультатно.

Как видно, перед нашим коллективом стоят большие, важные задачи в области применения сборных конструкций и деталей. Техническое руководство треста, его отделы должны сейчас энергично взяться за решение этих задач, преодолеть большую организационно-техническую работу. Постановление ЦК КПСС указывает нам в этом отношении ясные пути.

Инженер А. КОГАН.



Красивый и благоустроенный дом для колхозников и механизаторов построен на полевом стане в колхозе имени Фрунзе, Егорьевского района. В нем имеются столовая, красный уголок, спальная комната. После работы хлеборобы могут здесь хорошо отдохнуть.

Фото А. Кривошанова.

Благоустроим города и села Алтая

Меняется облик колхозного села

С каждым годом меняется облик села. Оно растет, благоустраивается, хорошеет. Здесь есть средняя и начальная школы, в которых обучается более 300 детей, больница, амбулатория и родильное отделение. В селе — большой маслозавод, четыре магазина, столовая, пекарня, котельная, две детские ясли, МТС.

Зажиточно и культурно живут колхозники. Они имеют возможность смотреть кино в собственном клубе, посещать библиотеку, которая насчитывает более 4 тысяч томов политической, художественной и сельскохозяйственной литературы. Здесь можно почтить свежие номера газет и журналов. О культуре села говорит и то, что жители получают по индивидуальной подписке около 600 экземпляров газет и 135 журналов. Многие колхозники имеют свои велосипеды, швейные машины, мотоциклы. В каждом доме есть радио.

Считая своим кровным делом дальнейшее благоустройство села, наш сельский Совет решает его с помощью общественности.

На протяжении ряда лет мы практикуем сходы жителей, на которых намечаются мероприятия по дальнейшему приведению села в культурный вид.

В конце февраля этого года на сходе в присутствии 500 местных жителей с докладом о плане благоустройства села выступил председатель постоянной комиссии сельского и колхозного строительства депутат сельского Совета Д. Е. Курочкин. Сход единогласно решил поставить в течение года две плотины, радиофицировать с. Ключи, полевые участки и тракторные бригады, построить дом отдыха для колхозников и механизаторов, а также произвести очистку и углубление небольшой реки, заложить парк, построить стадион, открыть парикмахерскую, пошивочную и швейную мастерские.

Исполком сельского Совета всерьезно старается превратить в жизнь намеченный план. Общественность села охотно идет

нам на помощь. Было проведено шесть массовых воскресников, на которых под руководством техника-строителя МТС т. Макарова произведены очистка и углубление реки на протяжении трех с половиной километров.

На южной стороне села вырыт большой пруд. Здесь уже разведена рыба. В центре заложены сельский парк, а на усадьбах МТС, школы и на улицах высажено более шести тысяч декоративных деревьев.

Проявляется забота об удовлетворении бытовых потребностей населения. При Столбовской МТС открыта столовая, для механизаторов строится 26 новых домов, из них семь — двухквартирных.

Уже справились новоселье бригады тракторной бригады Александр Рашкевичев, члены сельхозартеля имени Мичурина Никита Зубков, Надежда Попова, комбайнеры Степан Кашпур, Илья Лескин и другие.

При средней школе для учащихся открыт интернат на 27 мест, организован пришкольный участок, заложены сквер, строятся теплицы.

Культурно-просветительная комиссия Совета, возглавляемая депутатом т. Кирпичевой, живо участвует в работе драматического, танцевального, хорного коллективов и кружка художественного чтения. На клубной сцене поставлены пьесы «Калиновая роща», «За вторым фронтом», «Три солдата» и другие, дано 20 концертов, прочитаны 33 лекции на различные темы.

В нашей работе еще много недостатков, например, еще не открыты бытовые мастерские. Не все депутаты у нас принимают активное участие в мероприятиях по благоустройству. Исполком сельского Совета стремится исправить эти упущения и с помощью общественности сделать село Столбовое еще более культурным и благоустроенным.

Ф. МИШЕНИНА, председатель Столбовского сельсовета. Каменский район.

О нуждах одного райцентра

В нашем крае имеется немало благоустроенных районных центров. Но в них нельзя забыть село Курью.

Район расположен в степи, далеко от железной дороги. Своего села здесь нет. Основными строительными материалами служат камень и кирпич. Казалось бы, в таком районе должен быть хороший кирпичный завод или разрабатанный каменный карьер. Но имеющийся кирпичный завод не удовлетворяет спроса, а камень, которого в районе много, никто не добывает. Вот и получается, что большинство домов в Курье строится из самана.

Районный центр не имеет электрического освещения. Столбы и провода уже приходят в ветхость, а электростанция не оборудована из-за отсутствия помещения. Но если даже электростанция будет в ближайшем времени смонтирована, ее все равно нельзя будет пустить в ход, так как не подготовлено топливо для локомотива.

В селах Курьянского района совершенно не ведутся работы по благоустройству. Даже в райцентре нет ни одного тротуара. Весной и осенью к административным зданиям трудно подойти.

Трудно разрешимая проблема для жителей села — помыться в бане. Коммуналь-

ной бани нет, хотя обещания райисполкома построить ее жители слышат каждый год.

Второй год в Курье сооружается новая чайная, а строительству не видно конца.

Во всем районе радиофицированы только три поселка, а что касается телефонной связи, то даже в самой Курье из одного учреждения до другого трудно дозвониться.

Жителям Курья хотелось бы иметь настоящий очаг культуры. Имеющийся клуб никого не удовлетворяет и не может. Зимой его отапливать бесполезно — тепло идет на ветер.

В начале этого года в райцентре прибыло много молодежи, есть среди нее хорошие спортсмены, но заниматься им совершенно негде, особенно штангистам и боксерам.

Правда, по решению райисполкома сейчас ведется переоборудование одного из зданий под Дом культуры. Райисполком обещает выделить для спортивной работы одну из комнат в старом клубе, но это пока в перспективе.

Курьянский райисполком обязан, наконец, вплотную заняться вопросами благоустройства районного центра. Помощь в этом деле ему должен оказать краевой отдел коммунального хозяйства.

О. ТОРОЩИН, Курьянский район.

Жилища для механизаторов сооружаются медленно

В нынешнем году на освоение целинных и залежных земель в Крутихинскую МТС из других городов и областей нашей страны прибыло более 140 механизаторов. Многие из них — многодетные. Для того, чтобы полностью обеспечить трактористов жильем, станции требуется не менее 40 квартир.

На жилищное и бытовое строительство правительством отпущено меньше Крутихинской МТС 250 тысяч рублей. Из лесов государственного значения отпущено более 800 кубометров строительного леса.

Имеется все возможности, чтобы сразу же с весны организованно развернуть работу по сооружению жилых домов и общежитий для механизаторов. Но директор МТС т. Алексеев и техник-строитель т. Огнев с этим делом не торопились. Лишь в мае было начато строительство небольшого количества домов. Но оно ведется крайне низким темпами. В двух двухквартирных домах еще не оштукатурены стены, не настланы полы, потолки, не вставлены косяки и оконные рамы.

Ныне в МТС должно быть сооружено восьмиквартирное здание, но для него не подвезен даже весь необходимый строительный материал. Вырыты только траншеи для закладки фундамента.

Необходимо отметить, что строительные

площадки не обеспечены рабочей силой. Не хватает плотников, столяров, штукатуров. Но и труд имеющихся строителей организован плохо. Люди не получают нарядов, не знают вора выработки и расценок.

— Техник-строитель т. Огнев у нас бывает от случая к случаю, — говорит рабочий Клавдия Герасимова. — Мы не получаем ежедневно нарядов, выполняем случайные задания.

На строительстве не применяется механизация. Для подвозки материалов нет даже простой тачки. Все трудоемкие работы людям приходится выполнять вручную.

Среди рабочих не организовано социальное соревнование, не проводится никакой массово-политической работы. Секретарь партбюро МТС т. Князев и секретарь райкома партии по зоне МТС т. Сибякин — редкие гости на площадке.

Жилищное строительство в Крутихинской МТС под угрозой срыва. Однако строительство краевого управления сельского хозяйства и его начальник т. Рыбалко не пренебрегают жестких требований к руководству станций, не принимают никаких мер для исправления создавшегося положения.

И. ТАМОЖНИКОВ, (Наш соб. корр.), Крутихинский район.

Опыт участников выставки внедрять в производство

Разведем свиней черной Кемеровской породы

Свиноводство в нашем колхозе сейчас развито плохо, приносит мало дохода. Однако возможности для его развития у нас большие. Поэтому, осматривая Всесоюзную сельскохозяйственную выставку, я особо внимательно ознакомился с достижениями работников лучших свиноферм.

Ярославские колхозы, например, разводят Брейцескую салуную породу свиней. Средний живой вес взрослых животных — 260 килограммов. Приплод за два опороса составляет 20 поросят. Чувашская селекционная станция экспонирует на выставке Сиринскую породу свиней, живой вес которых достигает 426 килограммов.

Породы эти хорошие. Однако больше других подходит для разведения в наших условиях — салуная порода свиней черной Кемеровской породы. Живой вес животных составляет 280 килограммов. Свиноматка за два опороса дает в среднем 20 поросят в год.

Я подробно рассмотрела свиноматок об уходе за животными, рационе кормления, распорядке дня на ферме. Вернувшись с выставки, мы с членами правления и животноводцами рассмотрели наши прежние планы и решили ускорить строительство типового свиноматочника, а также приобрести свиней черной Кемеровской породы. Все возможности у нас к этому есть. Доходы колхоза за счет освоения новых земель возрастут во много раз. План посева льна мы выполнили на 167 процентов и только от этой культуры получим более 1 миллиона 200 тысяч рублей дохода.

Большое внимание уделяем созданию кормовой базы. Только турнепса и картофеля соберем нынче не менее 5 тысяч центнеров. Есть хороший подсолнечниковый силос, будет в достатке и зернофураж.

В новом свиноматочнике оборудуем хорошую кормоулку. Работы планируем с таким расчетом, чтобы в будущем году свиноматка дала колхозу большой доход.

Значительные поправки после выставки мы сделали и в плане развития других отраслей животноводства. Многие хозяйства нашей страны применяют метод выращивания телят в неотпалаиваемых помещениях. Этот метод оправдал себя, но в нашем колхозе к нему отнеслись недоверчиво. Сейчас мы подробно обсудили опыт передовых колхозов, представленных на Всесоюзной сельскохозяйственной выставке, и решили применить этот метод на ферме в поселке Кондратьевке. Уже сейчас начато оборудование телятника.

Привлек наше внимание и опыт круглогодичного стойлового содержания скота. У нас большие площади заняты под клевером, осенью сеется на зеленую корму, весной — овес и другие культуры. В будущем году мы обязательно переведем одну группу дойных коров на стойловое содержание и подготовим базу для перевода в следующем году на круглогодичное стойловое содержание всего крупного рогатого скота.

Весьма большое внимание экскурсантов и участников выставки привлек новый комплекс обработки почвы, разработанный т. С. Мальцевым. Безотвальная вспашка земли раз в 4—5 лет намного облегчает труд механизаторов и колхозников и повышает урожайность полей. Уже нынче мы произведем опыты по обработке почвы по системе Мальцева.

Е. БАГРЯНЦЕВА, председатель колхоза «Страна Советов», Залесовский район.

Московские артисты в каменных хлеборобов

КАМЕНЬ. (Наш соб. корр.). В Каменском районе побывали артисты Московского театра киноактера. Артисты выступили с концертом в районном Доме культуры.

Выступления киноактеров просмотрели сотни колхозников, а также механизаторы Корняковской, Попереченской и Каменской МТС.

Высокая выработка

Рабочие и служащие краевого управления Главнефтебазы, прибывшие в колхоз имени Жданова, Бурлинского района, значительно перевыполнили дневные нормы выработки. Больших трудовых успехов на току и перевозке зерна добились Н. Пустырев, С. Гримштейн, М. Самая и другие. Они зарабатывают ежедневно по 3—5 трудовых.

В совхозном саду

РУБЦОВСК. (Наш соб. корр.). В Рубцовском совхозе особое внимание уделяется садоводству. Под плодовыми деревьями и ягодниками здесь занято более 30 гектаров. В саду выращиваются лучшие сорта яблок, слива, вишня, крыжовник, малина, смородина. Первый сбор с небольшого участка малины, смородины и крыжовника дал свыше 35.000 рублей дохода.

По предварительным подсчетам, плодоносящие 16 гектаров сада дадут в этом году более 100.000 рублей дохода. Средний урожай яблок, например, составит 15—16 центнеров с гектара.

По материалам «Алтайской правды»

«ЖАТВА В КУЛУНДЕ»

Под таким заголовком 15 августа «Алтайская правда» опубликовала корреспонденцию, в которой отмечались недостатки в организации уборки урожая и хлебазаготовки в Кулундинском районе.

Как сообщил редакция секретарь Кулундинского райкома КПСС т. Хоменко, приняты необходимые меры для улучшения работы на токах в колхозах «Страна Советов», «Красный Октябрь» и имени Дзержинского. Здесь установлены дополнительно 10 зерноуборочных три ВИМа, четыре спаренных двухвальных агрегата и другие зерноочистительные машины.

На открытом партийном собрании пункта Заготзерно и на заседании бюро райкома партии был обсужден вопрос о ходе приемки хлеба на Кулундинском элеваторе. Осуществлены конкретные меры с тем, чтобы элеватор мог принимать не менее пяти тысяч тонн зерна за сутки.

Рассказы об опыте передовиков уборки

Переоборудование комбайнов для уборки высокоурожайных и полеглых хлебов

Почти по 20 лет работают на уборке урожая кубанские механизаторы Герон Социалистического Труда Д. Ф. Кабанец и Н. К. Бирюков. Разные хлеба косили они: высокоурожайные, низкорослые, полеглые, засоренные.

Чтобы добиться высокой выработки, они применили различные приспособления к комбайнам. И всегда это помогало намолотить больше хлеба, убрать больше гектаров зерновых. Ныне после окончания уборки на Кубани тт. Кабанец и Бирюков выехали в наш край и были направлены в Белоглазовскую МТС.

С первых дней уборки урожая в колхозах «Искра» и «Путь коммунизма» им пришлось косить высокоурожайные полеглые овес и пшеницу. Изменения, внесенные тт. Кабанец и Бирюковым в комбайны, и дополнительные приспособления уже оправдали себя при уборке хлебов на полях Алтая.

Д. Ф. Кабанец и Н. К. Бирюков применяют следующие приспособления.

НА ЖАТКЕ КОМБАЙНА

Для уборки полеглых хлебов и обеспечения низкого среза главная балка жатки установлена на пониженный срез (рис. № 1). На полевом валке, на натяжных болтах для обеспечения среза наматываемой соломы поставлен нож, изготовленный из спинок комбайнового ножа, размером 25x5 миллиметров. Нож по длине валка заточен с нижней кромки. Его верхняя заостренная кромка своим острием работает по принципу реза при обработке металла, чем обеспечивается хороший срез соломистой массы, наматываемой на валок. Нож закрепляется загнутыми ушками на натяжных болтах ведомого валка большого полотна (рис. № 2).

При уборке сильно засоренных хлебов пальцевые секции режущего аппарата заменяются креплением неподвижного ножа к угольнику пальцевого бруса. Как изготовить опорные лапки для крепления ножа, показано на рис. № 3. Здесь же даны размеры. Для крепления второго подвижного ножа прижимные лапки изготавливаются согласно размерам, указанным на рис. № 4. Режущий аппарат в смонтированном виде изображен на рис. № 5. В результате переоборудования режущий аппарат комбайна понижен на 30 миллиметров.

Для улучшения работы мотвила к обычным планкам прикрепляются дополнительные планки, изготовленные из дерева сечением 40x30 миллиметров по длине лопасти мотвила. В планках сверлятся отверстия по диаметру проволоки 3,5—5 миллиметров. Проволока режется длиной 300 миллиметров. Один конец ее загнывается с той стороны, откуда она забивается. Загиб делается так, чтобы проволока не проворачивалась. После забивки проволоки в планку концы проволоки должны выступать из планки на 120—150 миллиметров. Затем выступающие концы проволоки отгибаются против хода мотвила на 20—22 градуса. Расстояние между зубьями проволоки должно быть 150—180 миллиметров (рис. № 6). Дополнительные планки с проволоками зубьями ставятся на три лопасти мотвила через одну.

Если в ходе работы мотвило действует недостаточно хорошо, то планки ставятся по спирали. Для этого ослабляется стопорный болт средней крестовины мотвила и гайки шпирелев, а крайняя крестовина со стороны полевого делителя повертывается на 90 градусов. Затем натягиваются шпирелев, и средняя крестовина стопорится на валу мотвила.

На концах планки мотвила привинчивается ремень шириной 100 миллиметров и длиной 220 миллиметров. Он обеспечивает большую упругость и производит очистку хлебной массы с полевого делителя.

Чтобы предупредить попадание хлебной массы под направляющий угольник на изгибе большого полотна со стороны ветрового щита, ставится отражатель длиной 280 миллиметров из железа толщиной 3 миллиметра и шириной 30 миллиметров. Он крепится к железному листу ветрового щита двумя болтами выше верхней полки угольника около направляющего полунка. Выступающий конец отражателя длиной 180 миллиметров изгибается под углом 25—30 градусов. Дополнительно к этому концу крепится прорезиненный ремень. Приспособление устраняет попадание хлебной массы под направляющий ползок большого полотна. Ветровой щит должен быть обязательно нащипан.

НА МОЛОТИЛЕ КОМБАЙНА

При работе комбайна часто забивается питательный транспортер приемной камеры. Чтобы устранить это, мастера уборки

разработали конструктивные изменения. Подшипники ведомого валка питательного транспортера подняты на 25 миллиметров. Соответственно поднят и стальной прут боковой приемной камеры у ведомого валка транспортера. В результате стол приемной камеры питательного транспортера поднимается на 25 миллиметров, что обеспечивает увеличение проходного отверстия с

ковый подшипник № 11204 с внутренним диаметром 20 миллиметров. Подшипник закрепляется металлическим кожухом с обеих сторон и смазывается через тавропунцу. Стрясая доска первой очистки укорочена на 100 миллиметров, а гребенка поднята выше, что обеспечивает лучшее разгребание и продвигание хлебной массы до падения ее на решето первой очистки.

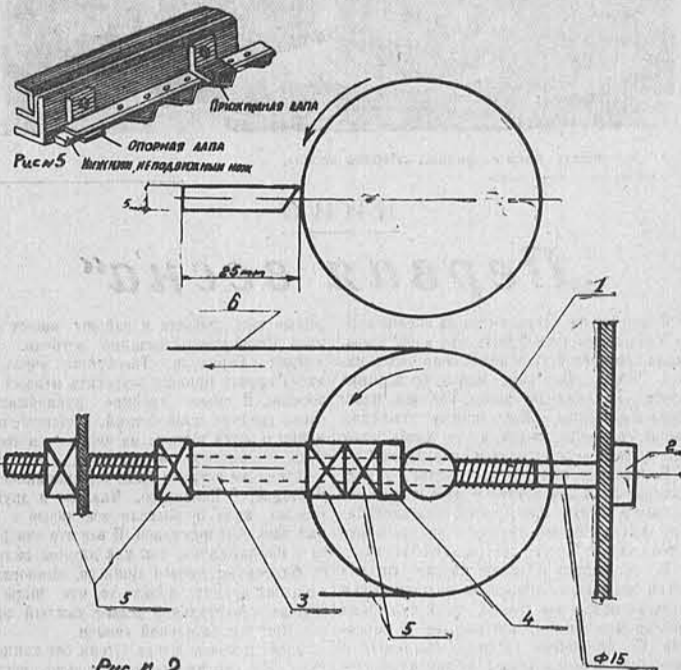


Рис. № 2. 1-ведомый валок большого полотна; 2-натяжной болт; 3-нож; 4-шайба; 5-гайка; 6-полотно.

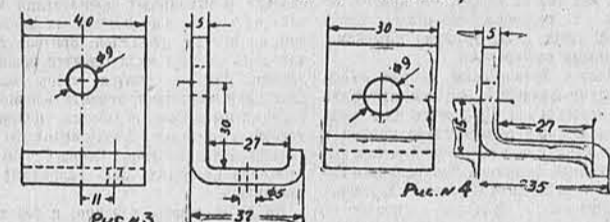


Рис. № 3

Рис. № 4

нижней ветви транспортера, не стирает железа дна приемной камеры и устраняет забивание питательного транспортера.

На комбайне «Сталинец-6» на ролнотулочной цепи № 8 заводами ставится на кронштейнах деревянная пластинка (ускопитель). Тт. Кабанец и Бирюков вместо деревянной пластинки сделали поддерживающую звездочку, которая обеспечивает лучшую работу цепи.

Во время уборки, особенно влажных хлебов, на пикеры наматывается солома. Чтобы этого не было, тт. Кабанец и Бирюков удалили пикеры и вместо них поставили один штифтовой битер диаметром 130 миллиметров.

Для лучшего обеспечения просыпания мелкой хлебной массы с ворохотранспортера они поставили проволоочные штифты длиной 40 и 60 миллиметров, последовательно чередуя их по всей длине.

ПЕРВАЯ ОЧИСТКА

При сильно засоренных и увлажненных хлебах часто наблюдается сход зерна с решета первой очистки. Тогда на вторичный обмолот поступает большое количество сорняков, попавших в колосовую шнек. Чтобы улучшить работу первой очистки, тт. Кабанец и Бирюков удлиняют на 20 сантиметров решетный стан первой очистки, вместо гребенки ставят решетную сетку с размером ячеек 32x32 миллиметра, длиной равную длине зубьев гребенки. Попавшие в колосовую шнек мелкие примеси и зерно с решета первой очистки подаются элеватором не в барабан на вторичный обмолот, а прямо на решето второй очистки. Для этого переставлен комбайновый элеватор.

Мастера комбайновой уборки установили, что наконечник решетного стана первой очистки на подвесах быстро изнашивается. Кроме того, при разработке отверстий первая очистка имеет слишком большие удары и быстро расшатывает все крепление. Чтобы устранить этот недостаток, тт. Кабанец и Бирюков изменили наконечники так, чтобы можно было ставить шар-

ВТОРАЯ ОЧИСТКА

Чтобы улучшить очистку зерна, тт. Кабанец и Бирюков решетный стан второй очистки удлинили в сторону вентилятора на 210 миллиметров, а также удлинили решето.

Комбайнеры улучшили регулировку второй очистки на задних подвесках. Ими поставлены секторы задних подвесок первой очистки. Этим обеспечивается лучший наклон решета.

Для устранения износов хrapовика выгрузного шнека между хrapовикой муфтой и хrapовиком звездочки поставлена на вал распорная пружина (валка коромысла трактора СТЗ). Пружина улучшает работу хrapовиков и предохраняет их от самоотделения.

Чтобы улучшить отделение зерна от соломы при уборке влажных и засоренных хлебов, малый соломотранспортер снимается и заменяется двумя четырехпрутковыми битерами (рис. № 7). Битер (4) установлен выше и большего диаметра. Этим создается перепад при движении соломы и усилен вытряс зерна. Привод битеров осуществляется семизубыми звездочками.

Для лучшего возврата зерна со скатной доски большого соломотранспортера на квадратные планки нашиваются прорезиненный ремень с выступом над планкой на 20—25 миллиметров. Над концом большого соломотранспортера (7) устанавливается дополнительный битер (10). Привод его осуществляется от вала транспортера. Соломенный элеватор поднимается и устанавливается, как показано на рис. 7. При этом дно элеватора заменяется решето (11) с установкой под ним доски (12), нижней кромкой которой соединен со скатной доской соломенного транспортера, а также с кожухом шнека (13) и рукавом (14) для отвода зерна в колосовую шнек.

Все эти переоборудования и приспособления дают возможность убирать любые хлебы.

А. СМИРНОВ, главный инженер крайсельхозуправления.

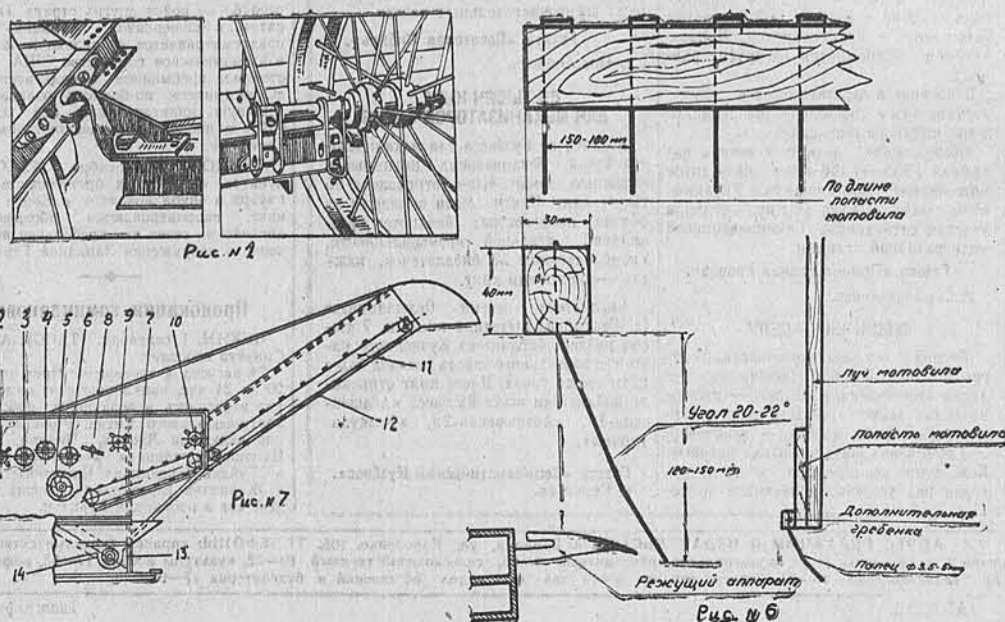


Рис. № 2

Рис. № 7

Рис. № 6



На снимке: кадр из фильма «Первая весна».

КИНО

„Первая весна“

С первого же кадра, когда на экране буйно колышется неоглядная, как море, хлеба, перед зрителем встает величавый образ нашей Родины. Вот они, наши бескрайние просторы, каких нет нигде, вот они, наши нивы-кормилицы. Возделанные усилиями наших советских людей, много хлеба дают они, а хлеб — это жизнь и сила народа!

Но сколько еще земель пустует у нас! Сколько их в Казахстане и на Алтае, в Западном и Приуралье... Новый документальный фильм «Первая весна» и рассказывает о том, как началось освоение этих земель.

В правдивых и ярких кадрах фильма вновь оживает те дни, когда десятки тысяч молодых патриотов горячо откликнулись на призыв партии и правительства об освоении 13 миллионов гектаров целинных и залежных земель. Эпизод за эпизодом проходят перед зрителем волнующие сцены. Тут и молодежные собрания, и записи добровольцев на отъезд, и вручение путевок. Все так, как было в жизни, — просто, задушевно, с подробностями незабываемых движений души, с радостными улыбающимися, оживленными разговорами.

В Большом Кремлевском Дворце собрались тысячи юной и девушек, отъезжающих на новые земли. Провожать их в дальний путь пришли руководители партии и правительства. С напутственной речью выступил первый секретарь Центрального Комитета партии Никита Сергеевич Хрущев.

Приветствия будущих новоселов, Н. С. Хрущева заявил, что за первым передовым отрядом молодежи последуют на новые земли сотни, тысячи, десятки тысяч людей.

Громы рукоплесканий. Восторженно сияют молодые лица, и на каждом из них — твердая решимость: с честью выдержать задание партии и правительства — освоить пустующие земли и превратить их в плодущие нивы. Веселой, торжественно-поднятой ухлынула молодежь из Кремля. И вот, минутой расставания с родными, знакомыми и друзьями. Как верно схватил объектив киноаппарата этот волнующий эпизод. Звонкий вокзал. Первый молодой эшелон. Первыми забыты народом. Тут и рукопожатия, и крепкие объятия, последние слова прощания и неся, шутки, смех и материнская слеза: все-таки путь дальний и расставание надо.

Так было не только в Москве, но и в Ленинграде, Одессе, Киеве, Минске, во многих других городах. Отобразило, со всех концов страны ехала молодежь на восток. И отовсюду шли туда же эшелоны с техникой. Сколько в них машин самых различных, самых лучших! Ничего не пожалела Родина, чтобы распахать вековую целину и засеять ее отборными семенами. Вместе с машинами шли туда и детали сборных домов, патлатки, полевые вагончики и многое другое.

Ничего не упущил кинорежиссер и операторы, и, кажется, еще зорче и внимательней стал их глаз, когда вместе с молодой «Первая весна» — документальный фильм. Режиссеры: И. Посельский, А. Медведкин. Операторы: И. Грачев, Л. Зайцев, А. Зенкин, Д. Касий, С. Коган, А. Крылов, В. Микша, А. Сологубов, К. Широкин. Текст А. Марьямова.

У НАШИХ СОСЕДЕЙ

ОБСЛЕДОВАНИЕ НОВЫХ ЗЕМЕЛЬ

В Семипалатинской области годовой план освоения целинных и залежных земель выполнен на 152,9 процента. Сейчас в области ведутся работы по обследованию новых земель для вспашки их под урожай будущего года. Больше всего целины имеются в Абралинском районе, в колхозе «Социалистический Казахстан», в Юкпектинском, Макачинском, Жарминском и других районах.

Почвенное и агротехническое обследование будет проведено на площади в три миллиона гектаров.

Обследование целинных земель под урожай 1955—1956 годов проводят инженеры, приехавшие в Украину, почвоведы из Алма-Аты при активном участии сотрудников Семипалатинской мелдиаривной станции.

Газета «Прииртышская правда», г. Семипалатинск.

МАШИНЫ — СЕЛУ

Весной этого года новосибирский деревообделочный завод «Большевик» получил ответственное задание — изготовить для колхозов области тысячу агроноличественных машин — клеветов.

Такой заказ завод выполнял впервые. Коллектив предприятия много трудился над усовершенствованием техно-

логического процесса производства нового агрегата. Слесарь Г. Грачев внедрил шаблон для просверливания отверстий под подшипники. Это на 30 процентов сократило время на сборку. Тысяча клеветов в установленный срок была сдана на базу Сельхознаба. В ближайшее время завод сдаст еще пятьдесят зерноуборочных машин.

Газета «Советская Сибирь», г. Новосибирск.

55 ТЫСЯЧ КНИГ ДЛЯ МЕХАНИЗАТОРОВ АЛТАЯ

Недавно из Кузбасса для механизаторов Алтая, осваивающих целинные и залежные земли, было отправлено 55 тысяч книг. Книги были выделены из фондов профсоюзных библиотек предприятий угольной промышленности. Укомплектованы 55 библиотечек, каждая — из тысячи книг.

Библиотека имени Орджоникидзе (г. Сталинск) выдала книг на 7 тысяч рублей, библиотека Кузнецкого машиностроительного завода послала более пяти тысяч томов. Много книг отправили библиотеки шахт Кузбасса («Абашевская-1», «Абашевская-2», «Физкультурник»).

Газета «Социалистический Кузбасс», г. Кемерово.

Митинг в Варшаве в связи с 15-й годовщиной нападения гитлеровцев на Польшу

ВАРШАВА, 2 сентября. (ТАСС). Вчера в Варшаве состоялся массовый митинг трудящихся в связи с 15-й годовщиной гитлеровского нападения на Польшу.

Митинг открыл заместитель председателя Всепольского комитета Национального фронта, председатель Центрального совета профсоюзов В. Клоускич. С докладом выступил секретарь ЦК Польской объединенной рабочей партии Э. Охаб.

Участники митинга единодушно приняли резолюцию, в которой говорится:

Мы сознаем растущее превосходство сил лагеря мира, который, вопреки сопротивлению американских империалистов, добился перемирия в Корее и Индо-Китае и дает отпор всяким попыткам вооружения западно-германских рваншистов и милитаристов. Мы присоединяем наш голос к всеобщему требованию созыва совещания представителей четырех держав в целях урегулирования германского вопроса, а также созыва конференции всех европейских государств в целях заключения общеевропейского договора о коллективной безопасности в Европе.

Питая дружбу к французскому народу, воля к миру и борьба за мир которого привели к тому, что был отвергнут пагубный для Франции и Европы пакт о «европейском оборонительном сообществе», мы поддерживаем предложенный нашим правительством договор о союзе и взаимной помощи между Польшей и Францией, который укрепил бы безопасность обеих стран и дело мира в Европе.

Мы шлем глубокую благодарность советскому народу, который спас наш народ от уничтожения гитлеровцами и сегодня оказывает нам всестороннюю помощь в строительстве мирной и счастливой жизни.

Кооперирование сельского хозяйства Китая

ПЕКИН, 2 сентября. (ТАСС). Журнал «Народный Китай» поместил статью о развитии кооперативного движения в китайской деревне. В конце прошлого года, говорится в статье, в Китае насчитывалось немногим более 14 тысяч сельскохозяйственных производственных кооперативов, объединивших 273 тысячи крестьянских хозяйств. К апрелю 1954 года кооперативов имелось уже около 95 тысяч. Они объединяли 1.700 тысяч крестьянских хозяйств. Столь быстрый рост кооперирования в китайской деревне, указывается в статье, объясняется тем, что партия Коммунистической партии Китая в этом вопросе полностью отвечает интересам и требованиям крестьян и находит среди них широкую поддержку. В бригадах трудовой взаимопомощи и в сельскохозяйственных кооперативах объединены сейчас 60 процентов всех крестьянских хозяйств страны.

В настоящее время в Северном Китае кооперативы созданы более чем в 70 процентах всех волостей, в Северо-Восточном Китае — в 36,4 процента волостей. В восточной части Внутренней Монголии кооперативы имеются в каждом районе, а в западной ее части в 80 процентах районов.

Вместе с развитием сельскохозяйственных производственных кооперативов в деревне растет также снабженческо-сбытовая и кредитная кооперация. К маю текущего года количество кредитных кооперативов увеличилось до 26 тысяч. Их стало почти в три раза больше, чем в прошлом году. Количество кредитных групп взаимопомощи увеличилось до 23 тысяч.

Бонн требует продолжения ремиларизации

БЕРЛИН, 2 сентября. (ТАСС). После решения Национального собрания Франции отвергнуть договор о «европейской армии», в Бонне заметно усилилась деятельность кругов, стремящихся любой ценой осуществить перевооружение Западной Германии.

Заседания боннского правительства по этому вопросу продолжались два дня. Из комиссии, опубликованного после заседания, видно, что рваншистские круги Бонна не извели никаких уроек из результатов голосования в Париже. Они попрежнему добиваются сохранения «европейской армии» при господствующем положении Западной Германии.

Боннское правительство, как указывается в коммюнике, в целях «проведения прежнего курса» своей внешней политики разработало план, состоящий из пяти пунктов, который фактически является на углубление раскола Германии. Этот план в то же время является свидетельством дальнейшего нажима на Францию и попыткой шантажировать ее. Боннские власти в вышеназванном плане требуют «продолжения политики европейского объединения». Они настаивают на «консултациях» о дальнейших переговорах по поводу военного объединения со странами, ратифицировавшими договор о европейском оборонительном сообществе или находящимися накануне ратификации». Таким образом, Бонн явно стремится к созданию некоей новой комбинации типа «европейского оборонительного сообщества» с меньшим числом стран.

Боннское правительство далее требует «восстановления суверенитета». Что понимают боннские правители под «суверенитетом», видно из того пункта упомянутого плана, где предлагается «юридическое урегулирование пребывания в федеральной республике войск других стран». Таким образом, в «суверенитет» Германии заранее предусматривается не только политическое и экономическое господство США, но и постоянное пребывание американских войск. «Суверенитет» по-боннски означает безудержную милитаризацию под контролем США и продолжение военной оккупации Германии.

ЛОНДОН, 2 сентября. (ТАСС). Пять пунктов, выдвинутых правительством Аденауэра в опубликованном в Бонне коммюнике, рассматриваются обозревателями английских газет как требование неограниченного вооружения Западной Германии.

Провокации гоминдановцев

ПЕКИН, 1 сентября. (ТАСС). Агентство Синхуа передает: 24 августа в течение четырех часов — с 20 до 24 час. чанкайский самолет 13 раз вторгался в воздушное пространство континентального Китая. Районы вторжения включали Луньян, Чандия, Датянь, Шоунин (провинция Фуцзянь); Вэньюжоу и Жуйань (провинция Чжэцзян); Шанжао и Жуйцзянь (провинция Цзянси) и уезд Мэйсянь в провинции Гуандун.

Интервью депутата бундестага Шмидт-Витмака представителю немецкого демократического радио

БЕРЛИН, 2 сентября. (ТАСС). Агентство АНД передало интервью депутата бундестага Шмидт-Витмака представителю немецкого демократического радио:

Изагая свою точку зрения на результаты голосования в Национальном собрании Франции, Шмидт-Витмак сказал: Случилось то, на что должен был рассчитывать всякий здравомыслящий человек. Теперь стало совершенно очевидным, куда привела политика канцлера Аденауэра, ориентированная только на «европейское оборонительное сообщество» и до последнего момента добивавшегося ратификации соответствующего договора. Аденауэр никогда не искал новых перспектив, которые соответствовали бы реальным фактам. Для аденауэровской политики это означает большое поражение.

После Женевского совещания, если раньше, продолжал Шмидт-Витмак, бундестаг должен был добиться от канцлера Аденауэра проведения политики переговоров и соглашения по германскому вопросу. До тех пор, пока нет единой немецкой точки зрения, которая исходит из общей немецкой инициативы, не все великие державы будут рассматривать германскую проблему как неотложную проблему.

Существует настоятельная необходимость пересмотра политики боннского правительства, начиная с самых ее основ, сказал Шмидт-Витмак. В бундестаге теперь должны найти, наконец, мужество порвать с политикой, которая заводит в безвыходное положение. Однако в окружении федерально-

го канцлера, кажется, не намерены сделать необходимые выводы, а решили пожертвовать воссоединением ради ремиларизации любой ценой. Если федеральный министр Штраус в своей речи 31 августа характеризовал военный суверенитет как жизненный вопрос политики указанных кругов, то за этим не скрывается ничего другого, кроме требования свободы действия для тех, на ком уже лежит огромная ответственность за развязывание второй мировой войны.

На вопрос, имеется ли в Западной Германии достаточно сил для борьбы против подобной политики, Шмидт-Витмак ответил: «Я твердо убежден в этом. Внутри фракций правительственной коалиции также имеется немало здравомыслящих политиков, которые еще до этого поняли, куда может завести односторонняя политика «европейского оборонительного сообщества». Провал этой политики вызовет реакцию населения Западной Германии, и сильное большинство потребует новой ориентации. Каждый депутат бундестага, участвующий теперь этот факт, может быть спокойным, чувствуя за собой самые широкие круги. Я думаю, что население Западной Германии ожидает, что будут сделаны соответствующие выводы».

Я хочу еще раз ясно подчеркнуть: я вижу единственную для нашего народа возможность в проведении конструктивной германской политики, которая через соглашение ведет к воссоединению.

Провал договора о «европейской армии» создает благоприятные условия для решения германского вопроса

Комментарий берлинской печати

БЕРЛИН, 2 сентября. (ТАСС). Берлинские демократические газеты отмечают в своих передовых статьях и коммюниках, что провал американско-боннских планов создания агрессивной западногерманской армии под флагом «европейского оборонительного сообщества» (ЕОС) является победой не только французского народа, но и всех миролюбивых сил.

Газета «Нейес Дейтшахт» подчеркивает: народ отвергает навязываемую им политику создания путем возрождения германского милитаризма нового очага войны в Европе. Это они разгромили военный парижский пакт. Теперь стало еще более ясно, что народы сильнее, чем американская «политика силы».

В этой связи «Нейес Дейтшахт» указывает, что «выдвинутое Советским правительством предложение о создании системы коллективной безопасности в Европе уже

теперь оказывает большее влияние на ход событий».

Берлинские демократические газеты особо отмечают, что теперь дело воссоединения Германии на мирной и демократической основе, а следовательно, и дело обеспечения мира в Европе и во всем мире, еще более, чем когда-либо, зависит от самих немцев.

Указав на подготавливаемые в Бонне и Вашингтоне другие варианты возрождения агрессивной армии в Западной Германии, газета «Дер морген» пишет: «Французский парламент услышал голос народа. Но ни Аденауэр, ни большинство западногерманского бундестага до сих пор не хотят согласиться с требованиями немецкого народа. Именно теперь необходимо принять во всей Германии ясное решение в пользу мира, к которому стремится наш народ».

США сколачивают агрессивный блок в Юго-Восточной Азии

ШАНХАЙ, 3 сентября. (ТАСС). 6 сентября в Маниле (Филиппины) по инициативе США открывается конференция 8 стран для создания военного блока в Юго-Восточной Азии (СЕАТО). Как известно, первоначально Соединенные Штаты предполагали включить в этот блок страны Юго-Восточной Азии. Однако важнейшие страны этого района — Индия, Бирма, Индонезия и Цейлон, понимая, что создаваемая организация носит явно агрессивный характер, отказались участвовать в конференции или хотя бы послать на нее своих наблюдателей. Лишь Филиппины и Таиланд, покорно следующие американской политике, да Пакистан, который связан американской «помощью», послали своих представителей в Манилу. При этом Пакистан сделал существенную оговорку. Пакистанское правительство заявило, что сам факт присутствия его представителя на конференции не должен связывать Пакистан решениями, которые будут приняты остальными участниками конференции, если представитель Пакистана не одобрит их.

Для участия в конференции уже прибыли представители США, Англии, Франции, Австралии, Новой Зеландии, Филиппин, Таиланда и Пакистана. Практически переговоры начались 1 сентября, когда эксперты упомянутых стран встретились для предварительного совещания.

Министр иностранных дел Великобритании Иден, который должен был возглавлять английскую делегацию, в последний момент решил не присутствовать на конференции.

Как сообщает манильский корреспондент газеты «Дейли телеграф энд Морнинг пост», «уже первое заседание рабочего комитета СЕАТО прошло под знаком серьезных разногласий». Некоторые делегаты, пишет он, «не скрывают, что они разочарованы американской позицией». В частности, эти делегаты, по словам корреспондента, относятся весьма настороженно к попытке США, в нарушение Женевских соглашений, вовлечь Лаос, Камбоджу и Южный Вьетнам в новый военный блок (СЕАТО).

Кроме того, Соединенные Штаты хотели бы расширить рамки вновь создаваемой организации путем включения в нее острова Тайвань, где окопалась вышвырнутая китайским народом с материка чанкайская клика. Однако, по сообщениям корреспондентов из Манилы, такая попытка «вызывает оживленное противодействие Англии, Франции, Австралии и Новой Зеландии».

Чтобы хоть как-нибудь прикрыть агрессивный характер блока, некоторые участники конференции предлагают удалить из проекта договора, представляющего Соединенными Штатами, упоминания об «угрозе коммунизма». Они полагают, что такое изменение терминологии поможет обмануть бдительность народов стран Юго-Восточной Азии — Индии, Цейлона, Бирмы и Индонезии и тем или иным способом вовлечь их в этот агрессивный военный блок.

В качестве приманки для таких стран в проект договора включены туманные намеки на какие-то экономические блага, которые якобы получат эти страны от новой организации, если они присоединятся к ней.

Соревнования Европы на первенство Европы по водному спорту

ТУРИН, 2 сентября. (ТАСС). Вчера в Турине продолжались соревнования на первенство Европы по плаванию, прыжкам в воду и водному поло. В плавании на 400 метров вольным стилем для женщин знаменитая чемпионка Европы завоевала венгерская спортсменка Шебе. Ее время — 5 минут 14,4 секунды. Второе место заняла венгерская спортсменка Дьенге со временем 5 минут 16,3 секунды.

Первенство Европы в эстафете 4x200 метров вольным стилем для мужчин завоевали спортсмены Венгрии, показавшие лучший результат — 8 минут 47,8 секунды. Второе место заняли пловцы Франции — их результат 8 минут 54,1 секунды. На третье место вышла команда СССР. Ее результат 8 минут 55,9 секунды.

В соревнованиях по прыжкам в воду с трамплина для женщин победительницей вышла советская спортсменка Чумичева, набравшая 129,45 балла. Второе место заняла шведская спортсменка Хансен — 126,24 балла. Третье место заняла Жигалова (СССР), набравшая 125,30 балла.

Вечером 1 сентября в Турине состоялась встреча по водному поло. Бельгийская команда проиграла команде Западной Германии со счетом 1:4. Команда Югославии выиграла у команды Франции со счетом 10:0. Команда Венгрии выиграла у команды СССР со счетом 3:2.

ТУРИН, 2 сентября. (ТАСС). Здесь продолжались соревнования на первенство Европы по плаванию, прыжкам в воду и водному поло.

В предварительных заплывах в эстафете 4x200 метров вольным стилем для мужчин вышли в финал пловцы Англии, Франции, СССР, Венгрии, Швеции, Польши, Италии и Испании.

Встречи по водному поло закончились со следующими результатами: Англия—Румыния 6:1; Италия—Бельгия 7:3; Франция—Испания 3:3; Голландия—Румыния 7:5; СССР—Австрия 7:1.

Накануне 11-й Международной шахматной олимпиады

АМСТЕРДАМ, 3 сентября. (ТАСС). 4 сентября в Амстердаме (Голландия) открылся 11-й Международный шахматная олимпиада (командное первенство мира). Ожидается участие шахматистов 25 стран Европы и Америки. Каждая страна выставляет команду из шести игроков (из них два запасных). Советская шахматная команда, которая в предыдущей олимпиаде, прошедшей в 1952 году, завоевала первенство мира, уже прибыла в Амстердам. В ее составе — гроссмейстер Ботвинник, Смыслов, Бронштейн, Керес, Геллер и Котов.

По имеющимся сведениям, в соревнованиях не будет участвовать команда Соединенных Штатов Америки из-за отсутствия средств на поездку в Европу.

Подходит к концу очередная конференция Международной шахматной федерации (ФИДЕ). На конференции под аллюсименты представителей всех стран — членов ФИДЕ было принято предложение советской делегации о проведении 12 шахматной олимпиады в 1956 году в Москве. Очередной турнир претендентов на шахматное первенство мира среди женщин будет также проводиться в Москве в 1955 году.

Решением конгресса советских шахматистов Корнилов, Немкелдинов, Фурман и Холмову за их успехи в Бухарестском международном турнире, проходившем в начале этого года, присвоено звание международных мастеров.

Гроссмейстеру Бондаревскому присвоено звание международного судьи.

Командное первенство страны по шахматам

РИГА, 2 сентября. (ТАСС). Сегодня здесь состоялось торжественное открытие командных соревнований на первенство страны по шахматам. Участвуют одиннадцать сборных команд добровольных спортивных обществ «Динамо», «Искра», «Спартак», «Медик», «Локотитов», «Крылья Советов», «Труд», «Зенит», «Наука», «Лаугана» и Центрального Дома Советской Армии. В составе каждой команды — шесть шахматистов и две шахматистки.

Редактор К. А. ЗАХАРОВ.

Сегодня в театре и кино:

КРАЕВОЕ ТЕАТР ДРАМЫ. Новый спектакль К. Симонов. ИСТОРИЯ ОДНОЙ ЛЮБВИ. Пьеса в 3 действиях, 4 картинах. Режиссер Вахрушев. Начало в 3 час. 30 м. вечера. КЛУБ ЖЕЛЕЗНОДОРОЖНИКОВ. Выездной спектакль краевого театра драмы «АДЕНОВ ПУТЕШЕСТВИЕ». Начало в 3 час. 30 м. вечера. КИНОТЕАТР «РОДИНА». Цветной художественный фильм ТАЙНА ГОРНОГО ОЗЕРА. КИНОТЕАТР «Победа». СЛУЧАЙ НА УРЛАРЕ. Сеансы в 3 час. 30 м., 5 час. 30 м., 7 час. 30 м. и 9 час. 30 м. КЛУБ ТРЕСТА «СТРОЙГАЗ». ЖЕНЩИНА ИДЕТ ПО ЗЕМЛЕ. 5 сентября для детей АРБИ СИБИРЬ. Сеансы в 1 ч. и 3 ч.

НА БАРНАУЛЬСКОМ ИППОДРОМЕ 5-го сентября СОСТОЯТСЯ БЕГА. Участвуют лучшие лошади края.

Школа ФЗУ мясокомбината объявляет дополнительный набор учащихся на 1954—55 учебный год в группу первичной переработки скота. Принимаются юноши в возрасте 15—17 лет с образованием 6—7 классов. Принятие обеспечивается стипендией. Дети погибших воинов, инвалидов Отечественной войны, круглые сироты, воспитанники детдомов обеспечиваются бесплатным питанием и обмундированием. Обращаться: г. Барнаул, пос. Осипенко, ул. Обводная, 6.

Кинотеатр «ОКТАБРЬ» 6 сентября АЛЕКО Сеансы: в 11 ч. 30 м., 1 ч., 2 ч. 30 м., 4 ч., 5 ч. 30 м., 7 ч., 8 ч. 30 м., 10 ч. 4 сентября с 12 часов дня до 8 часов вечера открыта предварительная продажа билетов.

Змеиногорскому рудоуправлению для постоянной работы в Лазурском руднике требуются: инженеры или техники-строители на должности начальника строительского участка с окладом зарплат 1.788 рублей в старшего прораба с зарплатой 1.375 рублей, а также старший нормировщик с зарплатой 1.200 рублей. Оплачиваются подменные, согласно ст. 82 КЗОТ. Квартирами обеспечиваются. С предложениями обращаться: г. Змеиногорск, Змеиногорское рудоуправление, отдел кадров.

ТРЕБУЮТСЯ: БАРНАУЛЬСКОМУ САНАТОРНО-ВЕСИС — врачам, медсестрам, культмассовым или специальным образованием, киномеханикам, кофегарам. Обращаться: ул. Парковая, 9 (на горе). МУЖИЧНЫМ от 18-ти лет до 45 лет для работы в охране. Предоставляются бесплатные жилищно-коммунальные услуги. Обращаться: ул. Полевая, 8, в отдел кадров.

ОРСУ СТРОИТЕЛЬСТВУ № 12 в БАРНАУЛЕ — ГРУЗЧИКИМ и КУРЬЕР-УБОРЩИЦАМ, ЭКСПЕДИТОР, СТРОИМ. На периферии: КЛАДОВЩИКИ, ЗАМЕСТИТЕЛЬ ДИРЕКТОРА магазина, БУХГАЛТЕР, ЗАВЕДУЮЩИЙ хлебобулочной, ВАГОНРАЗДАТЧИК, РАБОЧИЕ. Обращаться: ул. Привокзальная, 108, в отдел кадров.

СТРОИТЕЛЬНОМУ УЧАСТКУ № 1-а СТРОИТЕЛЬСТВА № 12 для работы в Барнауле — РАБОЧИЕ разных специальностей. Распространяются льготы для железнодорожников. Принятие обеспечивается жилищно-оплачено. Обращаться: ул. 2-я Строительная, 13.

БАРНАУЛЬСКОМУ ГОСУДАРСТВЕННОМУ СОЮЗНОМУ РАДИОЗАВОДУ — ОПЫТНЫМ БУХГАЛТЕР НАЧАЛЬНИК ФИНАНСОВО-СТАТИСТИЧЕСКОГО ОТДЕЛА ТОВАРОВЕДЫ, ИЛДОВЩИКИ, ТОКАРЬ 4-5 разряда, СЛЕСАРЬ 4-5 разряда, ПОДСОВЕНЫЕ РАБОЧИЕ — ЖЕНЩИНЫ, РАБОЧИЕ на строительство. Обращаться: проспект Калинина, 15, в отдел кадров. ОТДЕЛСТРОЮ ОРДЕНА ЛЕНИНА ТРЕСТА «СТРОЙГАЗ» — квалификация: штукатуры, мозаичники, парничники, жестячники. Одни обеспечиваются общежитием. Обращаться: проспект Ленина, 110. ЗАВОДУ МЕХПРЕССОВ — ПОДСОВЕНЫЕ РАБОЧИЕ в цехи, ГРУЗЧИКИ, ШОФЕРЫ, ВОЗЧИКИ, ПЕЧИНИКИ, ПЛОТНИКИ, ЗЕМЛЕДЕЛИ в колхозном цехе, ЭЛЕКТРОМОНТЕРЫ, СТАРШИЙ БУХГАЛТЕР ОТДЕЛА КОНСТРУКТОРОВ. Обращаться: в отдел кадров завода. БАРНАУЛЬСКОМУ ЗАВОДУ ШЛАКОВОКОВ на постоянную работу — ГРУЗЧИКИ на автомашинах, РАБОЧИЕ в формовочный цех на изготовление шлакоблоков и шлаков, КОФЕГАРЫ, КАМЕНЩИКИ, ПЛОТНИКИ, ШТУКАТУРЫ, УБОРЩИЦА-КУРЬЕР. Обращаться: гор. Барнаул, ул. Л. Толстого, 1.