

# Алтайская ПРАВДА

Орган Алтайского краевого, Барнаульского городского комитетов ВКП(б) и краевого Совета депутатов трудящихся

№ 170 (6812) || Пятница, 20 августа 1943 года || Цена 20 коп.

## Суточный график — непреложный закон ритмичной работы

**П**ОБЕДОНОСНОЕ продвижение героической Красной Армии открывает тружеников тыла. Уроенной энергией, новыми производственными победами отвечают они на успехи мужественных фронтовиков. Многие предприятия досрочно выполняют производственные задания. На заводах, стройках, на железнодорожном транспорте советские патриоты стараются на стахановскую вахту, вливаются в движение тысячников, участвуют в соревнованиях мастеров, своими силами без помощи ремонтников налаживают железнодорожные пути, являются инициаторами новых форм социалистического соревнования, направленных на дальнейший подъем промышленности.

Систематическое выполнение месячных заданий решают железная технологическая дисциплина и строгий суточный график. Они обеспечивают ритмичную работу каждого рабочего, бригады, цеха, предприятия в целом.

В инструментальном цехе завода, где заместителем председателя завкома профсоюза тов. Новожилов, зародилось движение тысячников — мастеров высокой производительности труда. Этот патристический почин был сразу же подхвачен партийной организацией, инженерно-техническими работниками цеха. Здесь разработали график сложнейшего последовательного выполнения всех связанных между собой операций. В цехе поднялась настоящая борьба за безусловное выполнение графика. Так может работать коллектив каждого предприятия, завода, стройки, любого производственного участка. Нужно только строго соблюдать технологическую дисциплину, работать по графику, наладить производственную связь с заводами-поставщиками и заказчиками.

Показателен пример Бийского завода «Электронеч». Ещё недавно завод много претерпевал из-за неорганизованности, внутрицеховой расхлябанности. Литейный цех работал рывками. Недопустимо задерживая противовесы, он ткнул назад механиков и сборщиков. А медлили в сборочном — значит выжаривалась выдача печи. Так продолжалось до той поры, пока на заводе не установили точный график, учитывающий работу каждой операции. Цехи и бригады твердо знали что и когда они должны сделать. Выдача чертежей, изготовление моделей, литье стро-

го распланировали. Каждый трудился, не задерживая соседа. График соблюдается, завод своевременно выполняет задания.

А вот другой пример. Завод, где секретарём парторганизации тов. Немпилов, всегда в числе отстающих. В чём причина? Дело в том, что на заводе не признают работы по графику, первая и часть второй декады обычно уходят на расквашку. Здесь никак не могут устранить разрывы в работе литейного и механического цехов. Литейщики, как правило, начинают месяц с прохладцей. В ожидании деталей механики и сборщики вынуждены простаивать. Темпы несколько усиливаются только к середине месяца, но это уже не спасает положения. Завод начинает лихорадить, а под конец такая лихорадка чаще всего завершается штурмами, авралами.

В резолюции XVIII Всесоюзной конференции ВКП(б) по докладу тов. Маленкова «О задачах партийных организаций в области промышленности и транспорта» указано, что «Необходимо, далее, пионерить, с бесплановостью, с неравномерным выпуском продукции, со штурмовщиной в работе предприятий и добиться ежедневного, по заранее разработанному графику, выполнения производственной программы каждым заводом, фабрикой, шахтой, железной дорогой».

Близится XXVI годовщина Великой Октябрьской социалистической революции. Передовые предприятия решили ознаменовать эту дату досрочным завершением годовой программы. Стахановцы московского завода «Динамо» призвали тружеников промышленности, во имя окончательной победы над врагом, всемерно усилить помощь фронту. Они предложили развернуть соревнование за досрочное завершение годовой программы.

Предприятия Алтая живо откликнулись на призыв динамовцев. В цехах заводов, на стройках, на железнодорожном транспорте разгорается борьба за достойную встречу годовщины Великого Октября.

Строжайшая технологическая дисциплина, ритмичная работа по графику каждого рабочего, каждой смены, каждого цеха, широкое соревнование обеспечат безусловное выполнение социалистических обязательств каждым предприятием края.

## Указ Президиума Верховного Совета СССР О присвоении звания Героя Советского Союза командиру соединения партизанских отрядов тов. Попудренко Н. Н.

За образцовое выполнение боевых заданий командования в борьбе против немецко-фашистских захватчиков в тылу противника и проявленные при этом отвагу и героизм и особые заслуги в развитии партизанского движения в

одной из областей Украины присвоить звание Героя Советского Союза с вручением ордена Ленина и медали «Золотая звезда» командиру соединения партизанских отрядов тов. Попудренко Николаю Никитовичу.

Председатель Президиума Верховного Совета Союза ССР М. КАЛИНИН.

Секретарь Президиума Верховного Совета Союза ССР Москва, Кремль. А. ГОРКИН.  
15 августа 1943 года.

МОСКВА, ПРЕМЬЯ

## Верховному Главнокомандующему Маршалу Советского Союза товарищу СТАЛИНУ

От трудящихся города Орел

Дорогой и родной наш Иосиф Виссарионович! Трудящиеся освобожденного города Орла, собравшись на митинг вместе с представителями частей Красной Армии, участвовавшими в освобождении города, — первое слово любви и приветия обращают к Вам, нашему родному отцу и учителю, гениальному полководцу Красной Армии. Не выразить словами всего, что пришлось пережить нам, орловцам, за 22 месяца фашистской оккупации. Беспрецедентные насилия и издевательства над мирным населением, дикий произвол и безудержные грабежи и убийства царили в городе в эти страшные дни. Тысячи трупов были обнаружены у каиринского завода, в противотанковом рву, в Медведевском лесу. Многие жители города Орла были потоплены немецкими дубегами в реке Орлик. Тысячи граждан города были угнаны в рабство на немецкую каторгу.

Фашистские варвары полностью разрушили промышленные предприятия города: завод имени Медведева, завод № 5, завод № 9, они превратили в груды развалин зимний и летний областные театры, разрушили прекрасный кинотеатр «Родина» — краса и гордость нашего города, они разрушили музей имени Тургенева. Гитлеровские мерзавцы взорвали все учебные заведения Орла, в том числе педагогический институт, 25 школ, библиотеки; они варварски уничтожили все больницы, поликлиники, почту, телеграф, электростанцию, всё городское хозяйство и транспорт.

Кровь стынет в жилах, когда вспоминаем всё пережитое. Наглые захватчики всеми способами стремились овладеть нами, уничтожить непокорных, сломить нашу волю к борьбе, заставить нас отказаться от советской родины, забыть, что мы русские люди. Но истерзанный и израненный Орел не склонил гордой головы перед немецкими разбойниками. Мы не теряли веры в своё освобождение, мы знали, что в Кремле живёт и работает любимый Сталин, мы глубоко верили — товарищ

Сталин помнит о нас и пришлёт нам на выручку Красную Армию.

Теперь кровавый кошмар немецкой оккупации позади. Мы снова и навсегда в дружной семье советских людей. Безмерны счастье и радость. Нет слов, чтобы выразить нашу благодарность и горячую любовь доблестным воинам Красной Армии, освободившим нас.

Трудно выразить словами нашу благодарность Вам, наш родной отец, Иосиф Виссарионович. Великое и сердечное спасибо от всей души за освобождение нас от фашистского ига!

После изгнания фашистской нечисти мы немедленно принялись за восстановление городского хозяйства и культурных учреждений. Мы обещаем Вам, дорогой товарищ Сталин, как можно скорее восстановить разрушенные промышленные предприятия и наладить нормальную жизнь города Орла, сделать всё, чтобы помочь нашей славной Красной Армии быстрее разгромить гитлеровских захватчиков. Новые блестящие успехи Красной Армии вселяют в нас твёрдую уверенность, что близок час полного очищения нашей родины от фашистских захватчиков, час окончательного разгрома трижды проклятой гитлеровской Германии.

От всего сердца желаем Вам, дорогой Иосиф Виссарионович, здоровья на многие годы, на счастье и радость нашего народа. Проклятье и смерть немецким захватчикам!

Да здравствует славная героическая Красная Армия!

Да здравствует наш великий полководец родной товарищ Сталин!

(Принято на общегородском митинге, посвящённом освобождению города Орла от немецко-фашистских оккупантов 15 августа 1943 г.).

## От Советского информбюро

### Оперативная сводка за 17 августа

В течение 17 августа наши войска на БРЯНСКОМ направлении продолжали наступление и, продвинувшись на отдельных участках вперёд от 4 до 6 километров, заняли свыше 60 населённых пунктов.

Наши войска, наступающие из района СПАС-ДЕМЕНСКА, снова продвинулись вперёд, улучшили свои позиции.

На ХАРЬКОВСКОМ направлении наши войска продолжали отбивать контратаки пехоты и танков противника и на ряде участков вели наступательные бои, в результате которых значительно улучшили свои позиции.

На других фронтах наши войска вели боевую разведку и артиллерийско-миномётную перестрелку с противником.

В течение 16 августа наши войска на всех фронтах подбили и уничтожили 96 немецких танков. В воздушных боях и огнём зенитной артиллерии сбито 78 самолётов противника.

На Брянском направлении наши войска продолжали наступление и заняли свыше 60 населённых пунктов. Противник оказывает упорное сопротивление, но под ударами наших частей оставляет одну позицию за другой. Кавалеристы Н-ской части, сломав сопротивление немцев, заняли несколько населённых пунктов и уничтожили свыше 600 гитлеровцев. На другом участке наши войска переправились через водный рубеж и овладели рядом опорных пунктов противника. В боях за эти опорные пункты уничтожено 2.000 немецких солдат и офицеров, 36 танков, 69 полевых и 10 самоходных орудий, 15 миномётов, 56 пулемётов, более 100 автомашин, 8 тракторов и 5 складов боеприпасов.

Юго-западнее Дмитровск-Орловский наши войска овладели несколькими населёнными пунктами. Ожесточённый бой произошёл за сильно укрепленный пункт Дерюгино. Наши сапёры, расчищая путь пехоте, обезвредили большое число мин. Подразделение старшего лейтенанта Бурдина, во взаимодействии с другими подразделениями, стремительно атаковало немцев и заняло Дерюгино. На улицах пункта осталось более 200 вражеских трупов.

Наша войска, наступающие из района Спас-Деменска, в резуль-

тате ожесточённых боёв снова продвинулись вперёд, заняли несколько населённых пунктов и улучшили свои позиции. За день боёв уничтожено более 2.000 немецких солдат и офицеров, подбито и уничтожено 12 танков и 70 орудий разных калибров. Захвачены трофеи и пленные. Враг несёт тяжёлые потери. Взятый в плен адъютант 2-го батальона 589 пехотного полка сообщил, что от 321 немецкой пехотной дивизии осталось не более двух батальонов. Советские бойцы окружили в опорном пункте (Малаховка 1-ю и 5-ю роты 59 немецкого мотополка и после ожесточённой схватки уничтожили обе роты.

На Харьковском направлении наши войска отбили контратаки танков и пехоты противника.

Западнее Харькова, на одном участке, немцы ввели в бой значительные силы пехоты и до 100 тяжёлых танков. В ожесточённом сражении наши бойцы нанесли противнику большой урон и вынудили его отступить. В этих боях уничтожено до 4.000 солдат и офицеров, подбито и сожжено 46 танков противника. Бойцы Н-ского соединения заняли несколько населённых пунктов, истребив при этом 900 гитлеровцев. Взято 136 пленных. Захваче-

но 3 немецких тяжёлых танка «Тигр», 18 орудий разных калибров, 69 пулемётов и много взрывчаток.

Северо-западнее Харькова наши передовые отряды полностью истребили батальон немецкой пехоты. Захвачено всё вооружение батальона и 7 приданных к нему танков.

Партизанский отряд, действующий в Житомирской области, ночью 4 августа проник в один город. Партизаны бесшумно сняли часовых и внезапно напали на казармы немецкого гарнизона. В ожесточённом бою уничтожено 75 немецких солдат и офицеров. Советские патриоты разрушили узел связи, сожгли 37 автомашин, 70 тонн горючего и военную мастерскую по ремонту танков. Партизаны освободили из тюрьмы заключённых советских граждан.

Отступая под ударами Красной Армии, немецко-фашистские мерзавцы сжигают и уничтожают советские города и сёла и насильно угоняют с собой мирное население. Бандиты сжигают с землёй деревню Свободная Жизнь, Орловской области. Когда оккупанты заняли эту деревню, в ней обосновался немецкий командант Шмидт. Он ограбил почти всех колхозников, отобрал у них инвентарь и много скота. Шмидт отнял у крестьян 600 гектаров земли и создал помещичье хозяйство. За неужую на работу, за малейшую «провинность» Шмидт публично порол крестьян. Непокорных жителей палач Шмидт и его жандармы убивали. Фашистские злодеи расстреляли жителей деревни Василия Морозова, Михаила Завязлова, Василия Ходенкова и многих других. Перед отступлением гитлеровцы под колючим угазали население в тыл, а деревню загли. В огне сгорели все 54 дома с надворными постройками.

# От Советского информбюро

## СВОДКА

о ходе уборки зерновых культур и сева озимых в колхозах по районам Алтайского края на 15 августа 1943 г. (по данным крайзо).

### Оперативная сводка за 18 августа

В течение 18 августа наши войска на БРЯНСКОМ направлении продолжали наступление и, продвинувшись на отдельных участках от 6 до 10 километров, заняли свыше 40 населенных пунктов и среди них крупные населенные пункты: ДЕНАЯ, ОРЛЯ, КАЛИНИНО, ОБСОРК, ГОЛОЛОВКА, СУКРЕМЕНЬ, АВДЕЕВКА, НИКОЛАЕВКА, ФИЛОСОВСКИЙ ЗАВОД и железнодорожные станции БЕРЕЗОВКА (34 километра северо-восточнее Брянска), МЗЛИНКА (32 километра восточнее Брянска).

НА ХАРЬКОВСКОМ направлении наши войска, преодолевая сопротивление и контратаки противника, продолжали наступление и, продвинувшись на отдельных участках от 7 до 10 километров, заняли свыше 50 населенных пунктов, в том числе город ЗМИЕВ, районный центр ОПОШНЯ, крупные населенные пункты ВЕРХНЯЯ и НИЖНЯЯ СЫРОВАТКА, ВЕЛИКИЙ ИСТОРОП, ПОЛЕВОЕ, БОРОВОЕ, ВАСИЩЕВО, ЗАМОСТЬЕ, ЧЕМУЖОВКА и железнодорожные станции СЫРОВАТКА, НИЗЫ, ГРЕБЕНИКОВКА, ЗМИЕВ.

На других участках фронта наши войска вели боевую разведку и артиллерийско-миномётную перестрелку с противником.

В течение 17 августа наши войска на всех фронтах подбили и уничтожили 114 немецких танков. В воздушных боях и огнём зенитной артиллерии сбито 129 самолётов противника.

На Брянском направлении наши войска продолжали наступление и заняли свыше 40 населенных пунктов. На одном участке танки в пешую противника предприняли контратаку. Советские бойцы нанесли немцам большой урон и вынудили их отступить. Преследуя противника, наши подразделения заняли несколько населенных пунктов и уничтожили 500 гитлеровцев, 4 артиллерийских батареи и 35 автомашин с вражеской пехотой. Артиллерийская батарея под командованием гвардии капитана Плоткина, расчищая путь пехоте, уничтожила 6 пулемётных точек, несколько миномётов и орудие противника. В одном бою немецкий танк, укрывшись в большой воронке, вёл огонь по нашим автоматчикам. Командир отделения Карчев подполз к вражескому танку и бросил на него связку гранат. Танк сгорел.

Часть Н-ского соединения, овладев городом Жиздра, успешно продвигались вперёд и заняли ряд населенных пунктов. Уничтожено до 800 гитлеровцев и 7 танков противника. Захвачены 2 танка и другие трофеи. Взятые пленные.

На Харьковском направлении наши войска, преодолевая контратаки противника, продолжали наступление. Северо-западнее Харькова части Н-ского соединения, преодолевая сопротивление и контратаки противника, продвигались вперёд и заняли ряд населенных пунктов. Уничтожено 1.300 гитлеровцев, 29 танков и 8 миномётных батарей противника. Захвачены 10 танков, крупный продовольственный склад и другие трофеи.

Западнее Харькова бойцы Н-ского соединения, отражая яростные контратаки немцев, уничтожили батальон вражеской пехоты, 13 танков и 2 транспортера. Группы артиллеристов из подразделения капитана Попова пробивались в расположение противника и захватили исправный танк типа «Тигр» вместе с его экипажем.

Юго-восточнее Харькова наши войска переправлялись через водный рубеж и решительным штурмом заняли город Змиев. Развивая успех, советские бойцы овладели рядом опорных пунктов противника. В этих боях уничтожено до 1.200 немецких солдат и офицеров, 2 миномётных батареи и 28 пулемётов. Захвачены 2 танка, 14 миномётов, 8 пулемётов, 5 складов с боеприпасами и другие трофеи.

Юго-западнее Спас-Деменска бойцы Н-ской части отражали контратаку противника. На поле боя остались сотни вражеских трупов. На другом участке советские подразделения продвинулись вперёд и заняли выгодные позиции. Истреблено до 1.000 немецких солдат и офицеров, уничтожено 10 танков, 6 орудий, 61 пулемёт, 19 миномётов противника. Огнём зенитной артиллерии сбиты 9 самолётов противника.

На Ленинградском фронте наши снайперы уничтожили 112 солдат и офицеров противника. Огнём артиллерийских и миномётных подразделений разрушено 28 немецких дзотов и 7 блиндажей. Уничтожены 2 миномётные батареи, поврежден бронепоезд противника. Разведывательные группы Н-ской части истребили до взвода вражеских пехотинцев. Группа снайперов под командованием лейтенанта Пономарева 25 суток пробыла в засаде и истребила 199 гитлеровцев. Старший сержант Александр Бутенко убил 22 немца, ефрейтор Илья Никитин — 19, сержант Ни-

колай Рыбкин — 18, ефрейтор Виталий Смирнов — 16.

На Карельском фронте подразделения разведчиков и автоматчиков под командованием лейтенантов Дворникова и Чернышова, преодолев водную преграду, высадились на остров, где находился укрепленный опорный пункт противника.

Наши бойцы внезапно атаковали гитлеровцев в рукопашной схватке разгромили вражеский гарнизон. Уничтожено свыше 100 солдат и офицеров противника. Наши бойцы захватили пушку, радиостанцию и другие трофеи. Взятые пленные.

Отряд орловских партизан за последние дни пустил под откос 4 немецких воинских эшелона. В результате крушений разбито 4 паровоза, 6 вагонов с боеприпасами и 25 вагонов с войсками. Разведчики установили, что гитлеровцы извлекли из под обломков вагонов около 400 убитых и раненых солдат и офицеров. Партизаны этого же отряда проникли на полевой аэродром немцев, сожгли 2 самолёта, предварительно сняв с них 2 бортовых пулемёта, 1.500 патронов и 2 парашюта.

Как уже сообщалось, наши войска после ожесточённых уличных боев 16 августа очистили город Жиздру от немецко-фашистских захватчиков. К вечеру того же дня в город Жиздру начали стекаться жители города, скрывавшиеся в окрестных лесах. Их глазам предстала страшная картина разрушений и опустошений. Гитлеровские мерзавцы полностью разрушили советский город. До войны в Жиздре насчитывалось 15 тысяч жителей и 2 тысячи домов. Сейчас город обезлюдел и представляет собою груды развалин. Немцы сожгли все деревянные дома, а каменные здания взорвали. Варвары разорили и уничтожили школы, библиотеки, больницы, кино, разрушили и взорвали все колодези и колодцы. Немцы также разрушили церковь и городскую собор. Многие жители Жиздры и окрестных деревень фашистские работяги угнали на каторгу в Германию, а их имущество разграбили. Несмотря на угрозы и дикое насилие, жители населения города удалось уклониться от поездки в Германию и укрыться в лесах.

В городе состоялся митинг. Бойцы и офицеры, освободившие город, поклялись отомстить подлому врагу за все злодеяния, совершаемые им на советской земле.

### Налеты нашей авиации на железнодорожные узлы Брянск, Рославль, Славянск, станцию Барвенково, а также на аэродромы противника

В ночь на 17 августа наша авиация подвергла бомбардировке вражеские эшелоны и военные склады противника на железнодорожных узлах Брянск-1, Брянск-2, Рославль, Славянск, станция Барвенково. В результате бомбардировки возникло много пожаров, сопровождавшихся сильными взрывами. Горели и взрывались железнодорожные эшелоны, склады с боеприпасами и горючим.

В ту же ночь наша авиация бомбардировала аэродромы противника, из которых было замечено скопление немецких самолётов.

Разрывы бомб надлопались на летных полях, в местах стоянок самолётов и среди аэродромных сооружений. Уничтожено и повреждено не менее 60 самолётов противника.

Наши самолёты подвергли также бомбардировке скопления войск и техники противника южнее и юго-западнее Харькова.

Два наших самолёта не вернулись с боевого задания.

В ночь на 17 августа наша авиация подвергла бомбардировке военные эшелоны и военные склады противника на железнодорожных узлах Брянск-1, Брянск-2, Рославль, Славянск, станция Барвенково. В результате бомбардировки возникло много пожаров, сопровождавшихся сильными взрывами. Горели и взрывались железнодорожные эшелоны, склады с боеприпасами и горючим.

В ту же ночь наша авиация бомбардировала аэродромы противника, из которых было замечено скопление немецких самолётов.

Разрывы бомб надлопались на летных полях, в местах стоянок самолётов и среди аэродромных сооружений. Уничтожено и повреждено не менее 60 самолётов противника.

Наши самолёты подвергли также бомбардировке скопления войск и техники противника южнее и юго-западнее Харькова.

Два наших самолёта не вернулись с боевого задания.

Всё время уборочной и хлебодачной частями гостями на пунктах будут артисты городских и краевых театров, концертно-эстрадного бюро. В часы досуга, издомуханы покажут колхозникам короткометражные фильмы, репортажи с фронтов Отечественной войны.

На пунктах заготовочно уже направлено 800 библиотечек. Отделом пропаганды и агитации райкомов ВКП(б) предложено организовать политическую и культурную работу среди колхозников на пунктах заготовочно.

Седельники помогут объяснить вопросы текущей политики, познакомят с последними сообщениями с фронтов Отечественной войны.

### Политическая и культурная работа на пунктах заготовочно

В отделе пропаганды и агитации райкома ВКП(б) состоялось совещание по вопросу организации политической и культурной работы с колхозниками на пунктах заготовочно. Советские проводили секретарь райкома ВКП(б) тов. Крутов. В нём приняли участие руководители торговых и кооперативных предприятий края, представители органов здравоохранения, народного образования, работники управления кинофикации, комитета по делам искусств.

В дни фронтного декаданса на 20 крупнейших зернопунктах Кулунды, Славгорода, Рубцовска, Камня и Бийска открываются торговые точки, красные уголки, которые будут обслуживать хлебо-

датчиков. Для колхозников, прибывающих с зерном, открываются чайные, буфеты, столовые с горячей пищей.

Ценную инициативу проявили руководители кооперативных организаций, создавая на пунктах торговые точки с товарами широкого потребления. В специальных ларьках хлебодатчики найдут предметы первой необходимости — бытовые изделия, патефоны, чемоданы, шарфомерно.

Оборудуются красные уголки и читальни. Во время короткого отрыва к услугам колхозников будут — свежие газеты, журналы, повисшая сельскохозяйственной и политической литературы. Специально выделенные агитаторы и бе-

### Расточители урожая

**ГРЯЗНУХА.** (По телефону от нашего соб. корр.). Больше двух пятнадцаток на полях колхоза имени Молотова находится комбайн Сетовской МТС. За всё это время комбайнер Макаров Зерубил убрал или, как выражаются колхозники, «испустил» двенадцать гектаров посева, допустив огромные потери зерна (около 10 центнеров). Но расточителю колхозного урожая всё это проходит безнаказанно. Директор МТС тов. Рагозинков даже не оштрафовал его за недобросовестную уборочную работу.

Такие случаи в Сетовской МТС не единичны. По вине комбайнера Якова Крюкова в колхозе имени Будённого при уборке ржи потеряно около центнера зерна на гектаре. Большие потери колосьев от высокого среза допустила и комбайнерка тов. Сафронова. Но когда председатель колхоза «Колос социализма» тов. Алюсова признала уборку тринадцати гектаров ржи недобросовестной, директор Сетовской МТС тов. Рагозинков возмутился.

Неизвестно ещё, кто виноват — колхоз или комбайнер. Вот следует на днях вапы поля, тогда и сделаем выводы.

Бракотелы до настоящего времени не повесили никакого наказания. Потери допущаются и при уборке жатками. Главный агроном райзо тов. Стрельков проверяя качество уборки в колхозе «Верный путь», обнаружил, что только колосками здесь растеряно по 120

килограммов на гектар. Сотни пудов зерна остаются на полях, а председатель колхоза тов. Стародубцев, бригадир Ирина Фролова и Михаил Зарубин ходят по зерну, а потерь не замечают.

Хоть как-нибудь, только бы убрать, — рассуждают они. Больше того, председатель колхоза разрешил единоличнику скопить на севе полтора гектара посева, с которого можно было собрать не менее трёх центнеров хлеба. Сбор колосьев в этом колхозе не организован.

Такие же потери допускают в колхозах «Красный партизан», «Красный флот», имени Кирова.

Людей нехватает, — жалуются председатели колхозов.

Необознованность этих жалоб опровергают факты. В колхозе «Верный путь», в одной только бригаде Михаила Зарубина четыре человека не выработали ни одного трудодня. В колхозе «Колос социализма» лжеколхозники, не выработавших в артельном хозяйстве ни одного трудодня, насчитывается семь человек. Лодырей уговаривают, утапливают, вместо того, чтобы применить к ним самые жёсткие меры.

Эти факты свидетельствуют о том, что руководители Сетовской МТС относятся безответственно к уборке урожая и не принимают мер к тому, чтобы закрыть все каналы потерь. А они здесь достигают огромных размеров.

В. МАРЬИН.

### Хлеб лежит на токах

**КАМЕНЬ.** (По телеграфу). Колхоз имени Ворошилова. Мало-Волчанского сельсовета, убрал 250 гектаров озимой ржи. На токах лежит не меньше 2.000 центнеров зерна из-под комбайна, но за полмесяца государство не было слышно ни одного центнера.

Бригадиры полеводческих бригад тт. Гребнев, Кондратьев и Диденко и председатель колхоза тов. Панов не организовали сушки и очистку зерна, не позаботились даже о расчистке токов. На малых токах они сваливали сы-

рую рожь толстым слоем и она не сохнет, а согревается, подвергается порче. Рожь не лопатят, а медленно ворошат ногами.

В колхозе имеется четыре исправных клеётона, но зерно не очищали. Потребовалось вмешательство председателя райисполкома тов. Ахаткина, чтобы заставить Панова отправить первую партию зерна государству.

Безучастно относится к хлебопоставкам и комсомольская организация.

С. КАПЛЕНКО.

### Оказывают помощь колхозникам

Желая оказать действительную помощь колхозникам, рабочие и служащие Барнаульской автотранспортной конторы на днях организовали коллективный выезд в село. 34 работника конторы приняли участие в уборке урожая на полях колхоза имени Чапаева, Гоньбинского сельсовета, Барнаульского сельского района. Они заскирдовали 18 гектаров хлеба нового урожая, обслужили молотильный агрегат. За день работы трудя-

щиеся транспортной конторы выработали в общей сложности 70 норм.

Особенно отличились на уборке тт. Сосоев, Крюшенин, Ясеновский, Бабаков, Рудаков. Многие работники конторы обаялись и впредь проводить выходные дни на полях, помогая колхозникам быстрее справиться с уборкой и хлебодачей.

П. ЯРЕШКО.

# Военный урожай — убрать по-военному

## Хлеб созрел

Хлеб созрел! Не теряй ни минуты!

Вперёд, молодые сибиряки! Колосья стоят, как будто прижаты сибирских дизельных ржаных штыки.

Снять урожай — большая заслуга. Снять без потерь — что выиграть бой.

Поможем бойцу — защитнику Юга — быстрою жатвою, дружной косьюбой!

Время не терпит! Взмахи пошваре!

Не дайте в земле потеряться зерну!

Чтоб люди сказали спасибо Сибири, в годину войны накормившей страну.

СЕМЕН КИРСАНОВ.

## В честь героев

ОЙРОТ-ТУРА. (По телефону). Победы доблестной Красной Армии воодушевили колхозников на усиление помощи фронту. Из пяти машинистов, работающих на жатках-лобогрейках, четверо всё время выполняют и перевыполняют нормы. Вперёд идут комсомольцы Комсомолька Ульяна Кошелева не покидает поле, пока не выполнит задание на 150—170 процентов. От неё не отстают машинисты — комсомолец Илюкентий Камалычев и бывший фронтовик Фёдор Поздников.

Дружно работают и вязальщицы. Людья Юдина, красноармейка Агафья Клямова, Евгения Зяблицкая и другие перевыполняют норму, навязывают по 600 снопов, аккуратно складывая их в копны.

В короткий срок мы собрали урожай озимой ржи, а сейчас развернули уборку пшеницы и овса. Вместе с уборкой проводим обмолот хлеба конной молотилкой. Первые 100 пудов зерна нового урожая сдали на государственный пункт. Обязательство по сдаче ржи государству колхоз перевыполнил больше, чем в два раза.

Комсомольцы и молодёжь нашего колхоза выступили с предложением поработать последнюю декаду августа в честь великих побед доблестной Красной Армии так, чтобы завершить уборку военного урожая и полностью рассчитаться с государством по хлебопоставкам. Колхозники и колхозницы горячо подхватили эту инициативу. Комсомольцы взяли обязательство выполнить в дни фронтовой декады не менее полутора — двух норм. Я, как машинист молотилки, обязуюсь обеспечить бесперебойную круглосуточную работу машины на полную мощность.

**ВЛАДИМИР ПАК,** секретарь комсомольской организации колхоза имени Чкалова, Ойрот-Туринского аймака.

## Полторы нормы в день

В колхозе имени Красна на косовице яровых замечательно работает звено Харитины Крупской. Машинисты Алексей Едуренко, Мария Великодная, Фёдор Оняпко и Мария Тоцкая на лобогрейках ежедневно скашивают по 6 гектаров.

За три дня звено скосило четырьмя лобогрейками 70 гектаров, вместо 48 по норме.

„Красная Армия не может быть крепкой без больших государственных запасов хлеба“.

(ЛЕНИН).

## Борьба за хлеб — борьба за победу

(Беседа с секретарём Смоленского райкома ВКП(б) тов. Гусевым).

Помочь героической Красной Армии разгромить немецких оккупантов и очистить советскую землю от фашистских мерзавцев — под таким лозунгом во всех колхозах района проходят массовые митинги и собрания, посвящённые проведению фронтовой декады в честь защитников Родины.

На собрании в сельхозартели «Первое августа» выступил бригадир краснознаменной бригады Ефим Прохорович Беляев. Он сказал:

— Ударная, по-военному чёткая работа в тылу важна для победы над фашизмом так же, как и героическая борьба наших славных бойцов на фронте. И мы, колхозники, должны работать так, чтобы фронт сказал нам спасибо.

Чтобы не остаться в долгу перед фронтом, колхозники этого колхоза обязались в дни фронтовой декады полностью рассчитаться с государством по хлебопоставкам.

Колхозники сельхозартели «Прибой», Катунского сельсовета (председатель тов. Иванюков), уже полностью выполнили план обязательных поставок хлеба государству. На митинге они обязались к 25 августа сдать полностью хлеб в счёт натуроплаты за работы МТС и в фонд Красной Армии. Колхоз поставил на вывозку хлеба 40 процентов всего живого тягла, организовал круглосуточную молотилку.

Лучший комбайнер Смоленской МТС коммунист Ильярион Кондратьевич Сухинин, убравший за несколько дней степем дух «Сталлинец» 220 гектаров, взял обязательство убирать в дни фронтовой декады не меньше пятидесяти гектаров в день.

Для проведения массово-политической работы в колхозах, райком ВКП(б) послал 72 коммуниста из числа райпартиактива, 53 коммуниста направлены для работы непосредственно в молотильных агрегатах.

Борьба за хлеб в дни войны — это борьба за скорейший разгром немецких оккупантов.

Смоленские колхозы борются за то, чтобы досрочно выполнить свои обязательства перед государством, дать больше хлеба стране и фронту.

## Комбайнер Вихристов

Сергей Вихристов стоит у штурвала комбайна. Он любуется урожаем. Перед ним золотистой волной переливается густая, дородная пшеница. Приглушённо рокочет мотор комбайна. У трактора хлопочут две девушки. Они никак не заведут его. Осмотрев с мостка комбайна массив, Вихристов идёт на помощь девушкам.

— Ну что, не заводится? Он подхочит к трактору и как своего старого знакомого хлопает по кошке. Затем берёт заводную ручку, сильным и ловким рывком заводит мотор.

— Залить радиаторы водой, проверить уровень масла, — командует он. Трактористка Кадильникова Шура и штурвальная Русанова Таня быстро и аккуратно исполняют его приказание.

Развернутой, неторопливой походкой, как капитан на мостик корабля, поднимается Вихристов к штурвалу. Обычно у штурвала дежурит Таня Русанова. Но сегодня начинают уборку новой загонки и Вихристов стал у штурвала сам. Таня заняла место на соломокопнителе.

Шура Кадильникова, отрегулировав газы, сидит за рулём трактора.

Раздаётся резкий свист. Это команда — вперёд. Шура выжимает конус, включает скорость. Одновременно Вихристов увеличивает обороты комбайнового мотора, пускает в ход хедер и молотильный аппарат. Торжественно в

грозно, как танки перед атакой на поле брани, заревели моторы. Медленно пошёл трактор, за ним, раскачиваясь из стороны в сторону, — комбайн. Условно замахали крылья моторов. Учужённо застрекотал режущий аппарат. В бункер посыпалась ядрёная, тяжёлая пшеница.

Чётко и слаженно работают все механизмы комбайна. Одна за другой отчаливают от комбайна гружёные зерном подводы. Разгружают бункера на ходу. Комбайн останавливают лишь для того, чтобы подлить в радиатор воды да проверить уровень масла.

Загорелый и запылённый стоит у штурвала Вихристов. Он регулирует срез стебля, чутко прислушивается к звуку комбайна. День выдался хороший, безветренный. Мясная бо́льшой, развернуться есть где. И Вихристов решает — убрать сегодня своим «Коммунарком» не менее 15 гектаров. Вот только одно беспокоит его — ненадёжная цепь Галля. Он за ней особенно тщательно следит.

Опасение Вихристова не напрасно. На третьем кругу цепь Галля порвалась. Пришлось переключиться. Произошла задержка в работе часа на полтора. Чтобы перекрыть потерянное время, Вихристов решил не делать перерыва на обед, дольше поработать вечером.

Вскоре произошла новая беда — на сего дня с сего трактор начал работать на трёх свечах. Опять остановка. Оказалось — лопнул фар-

фор свечи. Пришлось заменить его. Но Вихристов не унывает. Он точно высчитал, сколько надо сделать кругов, чтобы убрать 15 гектаров. Он не сомневался, что обязательство своё выполнит. И когда на закате солнца к нему приехал директор МТС, он просто, без малейшей тени самодовольства, сказал ему:

— Пошёл на 16 гектар.

Поздно вечером, когда комбайн окончил работу, и неутомленная Маруся Болдина, кухарка тракторной бригады, — заканчивала последнее приговоренное к ужину, учётик сообщил:

— Убрал шестнадцать с половиной гектаров.

Но Вихристова такая выработка уже не удовлетворяет. Став на сталинскую вахту в честь защитников Родины, Вихристов борется за выполнение трёх норм в смену.

Настойчив, упрям и деловит комбайнер Вихристов. Машину свою он знает в совершенстве. Работает на ней искусно, с знанием дела. Это — настоящий гвардеец тыла. И хочется сказать об этом простом советском человеке известными словами поэта Тихонова:

— Гвозди-б делать из этих людей.

Крепче не было б в мире гвоздей...

Я. ТЕРЕЩЕНКО.

## В крайконе ВЛКСМ

Крайком ВЛКСМ подвёл итоги первого краевого комсомольско-молодёжного воскресника по вывозке зерна государству в честь XXV-летия ВЛКСМ. Всего по данным 54 райкомов 15 августа было отправлено 3,5 тысячи красных обозов, около 15 тысяч подводов, которыми вывезено 87.837 центнеров зерна.

Лучшие других воскресник был подготовлен и проведён в следующих районах: Алейском (секретарь райкома ВЛКСМ Харитонов), где вывезено 4.732 центнера, Шатуновском (секретарь райкома ВЛКСМ Голованов) — 3.125 центнеров, Смоленском (секретарь райкома ВЛКСМ Молодкин) — 3.239 центнеров, Змеиногорском (секретарь райкома ВЛКСМ Алексеевская) — 2.986 центнеров, Ребрихинском (секретарь райкома ВЛКСМ Владимирцева) — 2.906 центнеров, Панкрушихинском (секретарь райкома ВЛКСМ Явская) — 2.871 центнер и Рубцовском (секретарь райкома ВЛКСМ Кавин) — 2.762 центнера.

Хуже других прошёл воскресник в следующих районах: Старо-Бардинском (секретарь райкома ВЛКСМ Распопова), где вывезено только 168 центнеров, Красноозёрском (секретарь райкома ВЛКСМ Аблоухова) — 375 центнеров, Анисимовском (секретарь райкома ВЛКСМ Потаров) — 541 центнер, Белоглазовском (секретарь райкома ВЛКСМ Говенко) — 580 центнеров, Грязинском (секретарь райкома ВЛКСМ Глушико) — 722 центнера и Косихинском (секретарь райкома ВЛКСМ Блинов) — 812 центнеров.

Передовые комсомольские организации колхозов решили закрепить успехи достигнутые при проведении первого комсомольско-молодёжного воскресника, усилить вывозку зерна государству красными обозами и активно включиться в фронтовую декаду в честь героических защитников Родины.

## Ценный почин молодых колхозников Алтая

По почину комсомольцев и молодёжи колхоза «Политотделец», Краснокинского района, и молодёжной бригады тов. Войтенко, Топчихинского района, Алтайского края, на Алтае широко развернулось социалистическое соревнование комсомольско-молодёжных транспортных бригад за досрочную сдачу зерна государству. Соревнование посвящено 25-летию ВЛКСМ. В него уже включилось свыше тысячи молодёжных транспортных бригад Алтая. Инициаторы соревнования идут вперёд — 19 августа бригада тов. Войтенко, значительно перевыполнив свой график, вывезла 468 пудов хлеба, а бригада колхоза «Политотделец» — 420 пудов.

Горячий отклик встретила инициатива молодых колхозников Алтая и среди молодёжи других краёв, областей и республик. Свыше 3 тысяч комсомольско-молодёжных бригад Омской области включилось в соревнование. Активно соревнуется за досрочную сдачу хлба государству колхозная молодёжь Чкаловской области. (ТАСС).

## Стахановскими темпами

РЕБРИХА. (По телефону). Включившись в социалистическое соревнование, комбайнер-орденоносец Подстелновской МТС Максим Иванович Плетнев убирает комбайном «Сталлинец» ежедневно по 30—40 гектаров. За последние три дня то... Плетнев убрал в колхозе «Искра» 114 гектаров посева.

А. ЧЕПРАСОВ.

# Как работать на комбайне без цепи Галля № 1

Чтобы избежать простоя комбайнов при отсутствии цепи Галля первого узла, необходимо, используя опыт комбайнеров-рационализаторов, заменить эту цепь или ремённой, или шестеренчатой передачей.

пружина, которая с другого конца сжимается гайкой и контргайкой вала хедера. Шкив должен быть отцентрирован по ободу и торцам, иметь втулку, расточенную по валу, с зазором и обшит по ободу прорезиненным ремнём. Для об-

прижата зубчатка М-94 вместе со шкивом.

Таким образом, ту работу, которую выполняла по молотилке цепь № 1, сейчас выполняет цепь № 8, а шкив вала хедера через храповик диск М-124 приводит в движение все органы хедера.

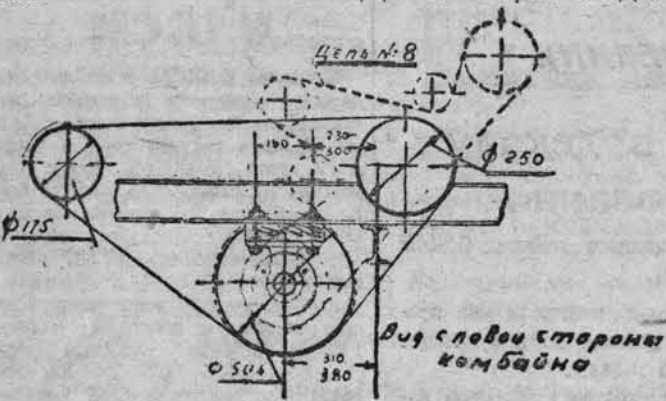
## II.

Знатный комбайнер нашего края из Будёновской МТС тов. Пятница в прошлом году убрал 3.000 гектаров цепом двух «Сталинцев», в которых цепь Галля была заменена шестеренчатой передачей. В этом году тов. Пятница, изобретив новые цепи, опять перешёл на шестеренчатую передачу. Цепь Галля заменяется шестеренчатой передачей, состоящей из шестерён первой скорости трактора «Кейс» или детали № 50 трактора ХТЗ и шестерни № 67 трактора ХТЗ (шестерня приводного шкива).

Переустройство заключается в следующем: вал главного битера одвигается вниз на 160 мм, диаметр битера уменьшается до 110 мм. Между 1-м и 2-м битером устанавливается добавочный битер. После перемещения первого битера расстояние между ним и валом барабана станет 420 мм. На вал битера вместо звездочки устанавливается зубчатка № 67 трактора СХТЗ, в которой ступица растягивается настолько, чтобы она села на место снятой наружной звездочки первого битера. На вал барабана надеваем зуб-

легчения работы шарнира Гука, рекомендуется вынести хедер вперёд, для чего проушину главной балки хедера и проушину распорной трубы нужно сдвинуть на крайние передние отверстия рамы.

Работа переоборудованного комбайна происходит следующим образом: первая цепь Галля и зубчатка вала барабана снимаются, мотор сдвигается в крайнее заднее положение. Берётся сильно вытянутый старый приводной ремень и одевается на три шкива: мотора, барабана и хедера (как показано на рисунке). Натяжение



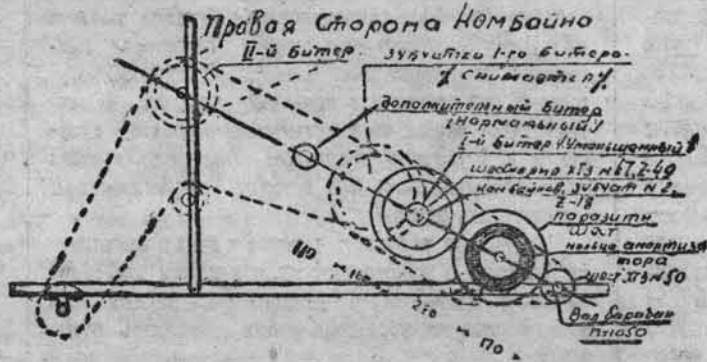
## I.

Ещё в прошлом году в Ключевской МТС был проведен опыт по замене первой цепи Галля комбайна «Сталинец» на ремённую передачу. Этот опыт распространялся в других МТС. В Назаровской МТС комбайнер тов. Волков бесперебойно работает на комбайне с указанным переустройством.

Переустройство заключается в следующем: вал хедера вместе с подшипниками удаляется и заменяется валом диаметром 45 мм, который устанавливается в подшипниках (используются подшипники вала барабана или главного битера со своими кожухами), укрепленных к продольным балкам рамы комбайна на расстоянии 310 мм от середины двутавровой поперечной балки рамы. Подшипники крепятся к балкам на деревянных подушках толщиной в 50 мм. Правый конец вала (со стороны хедера) протачивается под вылку кардана. На левый конец вала на резьбе (или на шпонке) крепится храповик М-124 зубчатки вала хедера М-94. Храповик этот изготовляется новым, но со ступицей по валу (рекомендуется использовать выбракованный флянец № 90 трактора СХТЗ).

Зубчатка вала хедера М-94 крепится тремя болтами к деревянному шкиву диаметром 500 мм и шириной 175 мм. Этими же болтами к другой стороне шкива (наружной) крепится металлический боковой флянец из материала толщиной 15—20 мм. В этот флянец упирается амортизационная

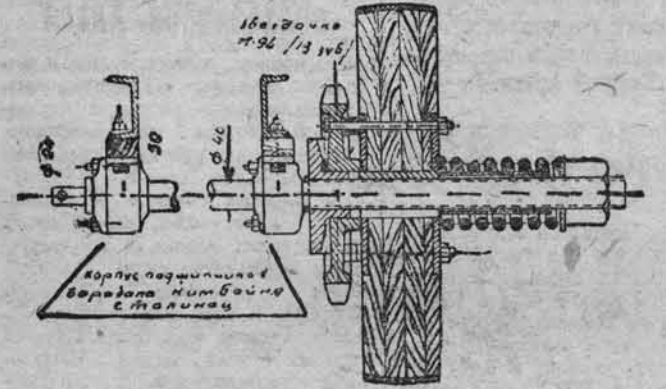
ремня регулируется как обычно. При вращении шкива мотора от приводного ремня будет вращаться и шкив вала хедера, а вместе с ним зубчатка М-94 цепи № 8, которая и сообщит движение всем узлам молотилки. Вал хедера получит вращение от храпового диска М-124, к которому пружиной



зубчатку первой скорости трактора «Кейс» или зубчатку № 60 трактора СХТЗ. Зубчатка № 67 соединяется с зубчаткой вала барабана посредством добавочной зубчатки № 67, поставленной между ними. Подшипники промежуточного битера крепятся на том же уголке, что и первый битер, только с нижней стороны балки угольника и выше по угольнику на 55 мм, чем прежде. Промежуточная шестерня крепится подшипниками на особом крошечном, укрепленном болтами на поперечной балке рамы комбайна и, кроме того, для жесткости притянута 2-мя титанами к поперечной 2-тавровой балке рамы комбайна.

Для предохранения зубчатой передачи от пыли и обеспечения смазки шестерён устроен на все три зубчатки общий кожух из листового железа разъемный по середине, в который, как в картер, заливается масло.

С. ШЕВЧЕНКО, гл. инженер Алтайского крайзо.



# По Советскому Союзу

Хакасский колхоз «Путь к социализму», Аскизского района, неослабно помогает фронту. За время войны он передал Красной Армии 166 лошадей английской породы, 4.000 пудов мяса, 270 тысяч литров молока сверх обязательств. В этом колхозе родилась замечательная мысль — принять в члены артели группу бойцов Карельского фронта, бывших колхозников, у которых во временно оккупированных районах немцы убили родных и близких, разорили хозяйство. 500 членов артели «Путь к социализму» написали коллективное письмо 13 гвардейцам Карельского фронта тт. Кадочникову, Крохину, Егорову и другим. — В далёком Хакасском селе Иудино, — пишут они в своём письме, — вас знают, думают о вас, заботятся. Не считайте себя

одинокими. Вы лишились семьи, мы — наша семья. По возвращении с фронта каждый из вас полнит в нашем колхозе дом, корову, овец, гусей, кур и огород. \* \* \* В комитете по делам кинематографии состоялся просмотр нового документального фильма «Народные мстители». Его снимали на протяжении трёх месяцев 17 советских кинооператоров, находившихся в глубоком тылу врага на временно оккупированной территории Карелии, Ленинградской и Калининской областей, Белоруссии, Украины. В фильме запечатлена героическая борьба советских партизан. Операторами было заснято в общем около 20 тысяч метров плёнки. Автор и режиссёр фильма —

лауреат Сталинской премии, орденосец В. Беллев. В ближайшие дни фильм «Народные мстители» выходит на экраны столицы. \* \* \* Водителю врубки шахты № 2 — Углова орденосцу тов. Чернецкому за высокие показатели в июле присвоено звание лучшего врубача-машиниста Московского угольного бассейна. 10 августа тов. Чернецкий выполнил своё годовое задание и обязался до конца года дать ещё не менее 50 тысяч пудов тонна угля. \* \* \* Быстрыми темпами восстанавливаются разрушенные немецкими оккупантами предприятия, школы, больницы, жилые дома гор. Краснодара. Завершён капитальный ремонт более 40 повреждённых зданий.

# ЗА РУБЕЖОМ

## Прибытие Рузвельта в Квебек

КВЕБЕК, 17 августа. (ТАСС). Президент Рузвельт прибыл сегодня в Квебек в сопровождении

Гарри Гопкинса. Его встречали Черчилль, Маккензи Кинг и генерал-губернатор Канады.

## Прибытие Идена и Кадогана в Квебек

ЛОНДОН, 18 августа. (ТАСС). Как передаёт корреспондент агентства Рейтер из Квебека, сегодня днём туда прибыли английский ми-

нистр иностранных дел Иден и постоянный заместитель министра иностранных дел Кадоган. (Принято по радио).

## Завершение военных действий на острове Сицилия

ЛОНДОН, 18 августа. (ТАСС). Как официально сообщается, части 8-й английской армии, продвигавшиеся вдоль побережья Сицилии с юга, соединились в Мессине с американскими войсками. Всякое сопротивление противника на острове прекратилось. Агентство Рейтер передаёт, что самолёты союзников уничтожили или повредили во время эвакуации

с острова Сицилия через Мессинский пролив 306 судов с войсками противника. В июле самолёты союзников, действовавшие над Сицилией, совершили свыше 12.500 самолётных вылетов. Наиболее сильной бомбардировке была подвергнута Мессина, противоздушная оборона которой оказалась самой сильной в районе Средиземного моря.

## Налеты авиации союзников на Германию и оккупированные ею страны

ЛОНДОН, 18 августа. (ТАСС). Как официально сообщается, крупные соединения американских тяжёлых бомбардировщиков совершили вчера налёт на Швейнфурт и авиационный завод в Регенсбурге (Германия). Бомбардировка прошла успешно. Фотоёмкой установлено, что авиационному заводу «Мессершмитт» в Регенсбурге причинены серьёзные повреждения. В воздушных боях с противником сбито 33 неприятельских истребителя. Из этих операций на свои базы не вернулся 41 самолёт. В тот же день авиация союзников совершила ряд налётов на германские аэродромы в Северной Франции. Базирующиеся в Северной Африке крупные соединения тяжёлых бомбардировщиков союзников ата-

ковали 17 августа на юге Франции аэродромы Истр, Летюб и Салон. Эти аэродромы использовались германской авиацией в качестве баз для налётов на суда союзников в Средиземном море. Министерство авиации сообщает, что минувшей ночью английская бомбардировочная авиация произвела ожесточённый налёт на научно-исследовательский институт в Пенемюнде (в 60 милях северо-западнее Штеттина). Этот институт ведёт работу в области конструирования новых типов самолётов, радиооборудования и вооружения и является крупнейшим во всей Германии. Самолёты типа «Москито» подвергли бомбардировке военные объекты Берлина.

## Осадное положение в Норвегии

СТОКГОЛЬМ, 18 августа. (ТАСС). Шведское радио сообщило, что в Норвегии введено осадное положение. Как указывается в приказе командующего германскими оккупационными войсками в Норвегии генерала Фалькенхорста, большая часть норвежских офицеров не оправдала надежд Германии и бежала из Норвегии, чтобы бороться против германской армии. Многие офицеры вступили в неформальные антигерманские организации. В связи с этим Гитлер дал распоряжение перевести всех норвежских

офицеров, за исключением сотрудничавших с немцами, в лагери для военнопленных в Германию. Шведское телеграфное агентство сообщает, что 16 августа за невыполнение приказа немцев был расстрелян начальник отделения гражданской полиции в городе Осло Гуннар Эйлифсон. Квислингский «министр» полиции Ионас Ли предупредил норвежских полицейских, что такая же судьба постигнет всякого, кто не проявит «достаточной лояльности» к оккупационным властям.

## Массовое бегство населения из германских городов

СТОКГОЛЬМ, 18 августа. (ТАСС). Судя по многочисленным сообщениям гитлеровских газет, массовое бегство из германских городов населения, спасающегося от бомбардировок, создаёт дополнительные трудности для германского железнодорожного транспорта и без того дезорганизованного. Для проезда по железной дороге требуется специальное разрешение властей. Несмотря на это, дороги не справляются с работой. Положение особенно обостряется отсутствием кадров. Для работы на железнодорожном транспорте мобили-

зованы все канцелярские служащие, железнодорожные ученики и, наконец, солдаты и члены гитлеровской молодёжной организации. По сообщениям гитлеровской газеты «Дейче альгемайне цейтунг», многие сотни тысяч городских жителей, спасающихся от бомбардировок, заполняют сельские районы Германии. Среди эвакуированных царит острое недовольство. Гитлеровские власти не в состоянии использовать эвакуированных на работе и они, как пишет газета, «слоняются без дела в ожидании окончания войны».

## Положение в Италии

ЛОНДОН, 18 августа. (ТАСС). По сообщениям агентства Рейтер, в шести главных городах Италии — Риме, Турине, Неаполе, Генуе, Милане и Флоренции — возобнови-

лись демонстрации за мир. Демонстрации и стачки широко распространяются сейчас по всей стране. Телеграфная и телефонная связь Италии с Швейцарией прервана.

## ТЕАТРЫ—КИНО

Государственный Московский Камерный театр — «Раскинулось море широко», завтра — «Дуэнья». Летний театр горсада — спектакль Днепропетровского государственного драмтеатра «Русские люди», 21 и 22 августа — вечера водевилей и астралды. Кино «Родина» в голубом зале — «В старом Чикаго», в розовом зале — «Александр Пархоменко». Кино «Октябрь» — «Неуловимый Ян».

## Извещение

20 августа, в 8 час. 30 мин. вечера, в партакбюжете горкома ВКП(б) (ул. Республики, 50) состоится лекция на тему: «Обзор международных событий». Лектор тов. Ландау. Приглашенные билеты получать в горпартакбюжете. Ответственный редактор Р. ХОМЯКОВА.